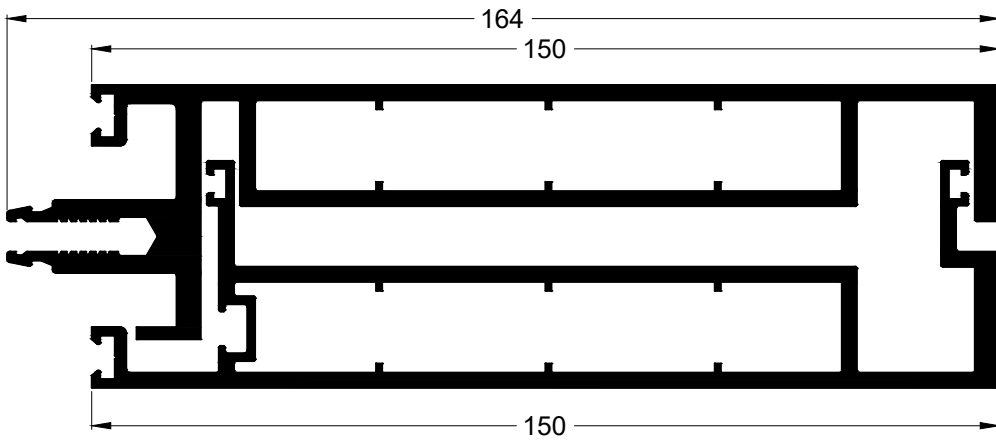


REF:	Update_017
DATE:	06/09/2024
FROM:	R&D Department
TO:	Aluminco Group & Networks
SYSTEM:	EW50

Description	New mullions and transoms for EW50.
Περιγραφή	Νέες κολώνες και τραβέρσες για την EW50.
Recent update	We developed a collection of new profiles and accessories for EW50.
Πρόσφατη ενημέρωση	Σχεδιάσαμε μία ομάδα νέων προφίλ και εξαρτημάτων για την EW50.
Typology	All existing typologies of EW50.
Τυπολογία	Εφαρμόζεται σε όλες τις υπάρχουσες τυπολογίες της EW50.
Comments	<p>We would like to inform you that we developed two different pairs of divided mullions for EW50 that are optimal for facing big temperature differences and great dilation or contraction. The new mullions use the same accessories that already exist in the system and has the same cutting calculations as the older ones.</p> <p>We also developed a new light-weight mullion that uses the same accessories that already exist in the system and has the same cutting calculations as the existing mullions as well as new transoms with an upgraded connection design.</p> <p>There was also an update on the bases of the columns.</p> <p>Θα θέλαμε να σας ενημερώσουμε για την δημιουργία δύο ζευγαριών διαιρούμενης κολώνας για την EW50 που είναι ιδανικές για την αντιμετώπιση φαινομένων διαστολής και συστολής σε μεγάλες διαφορές θερμοκρασίας. Τα νέα προφίλ παίρνουν τα ήδη υπάρχοντα εξαρτήματα του συστήματος και έχουν τα ίδια μέτρα κοπής.</p> <p>Επίσης δημιουργήσαμε μία ελαφρύτερη νέα κολώνα που επίσης χρησιμοποιεί τα ήδη υπάρχοντα εξαρτήματα του συστήματος και έχει τα ίδια μέτρα κοπής καθώς και νέες τραβέρσες με αναβαθμισμένο σχεδιασμό σύνδεσης κολώνας-τραβέρας.</p> <p>Έγινε επίσης και αναβάθμιση στα πέλαμα των κολωνών.</p>
Notes	The new profiles will be on the updated technical catalogue of EW50 on the next version of it and on the next version of the profiles general catalogue.
Σημειώσεις	Τα νέα προφίλ θα ενσωματωθούν στον νέο κατάλογο της EW50 στην επόμενη έκδοσή του και στον γενικό κατάλογο προφίλ.
Issued by	R&D department
Εκδόθηκε από	R&D department



Code | Κωδικός **EW50-517**

Weight | Βάρος 3152 gr/m

Description Mullion

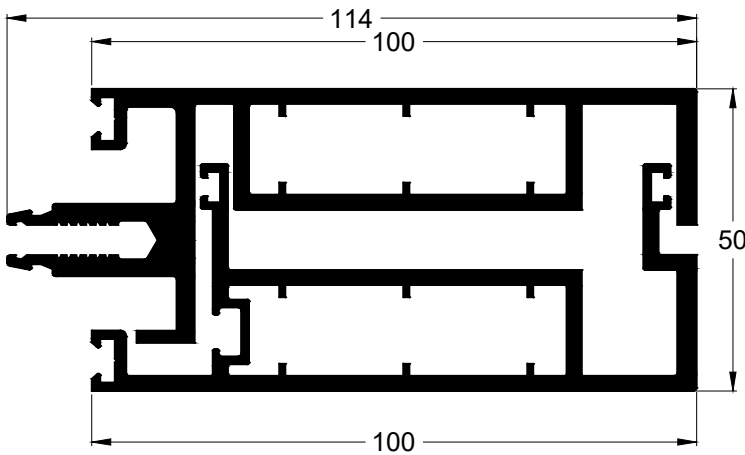
Περιγραφή Κολώνα

Code | Κωδικός **EW50-518**

Weight | Βάρος 2484 gr/m

Description Mullion

Περιγραφή Κολώνα



Code | Κωδικός **EW50-519**

Weight | Βάρος 2372 gr/m

Description Mullion

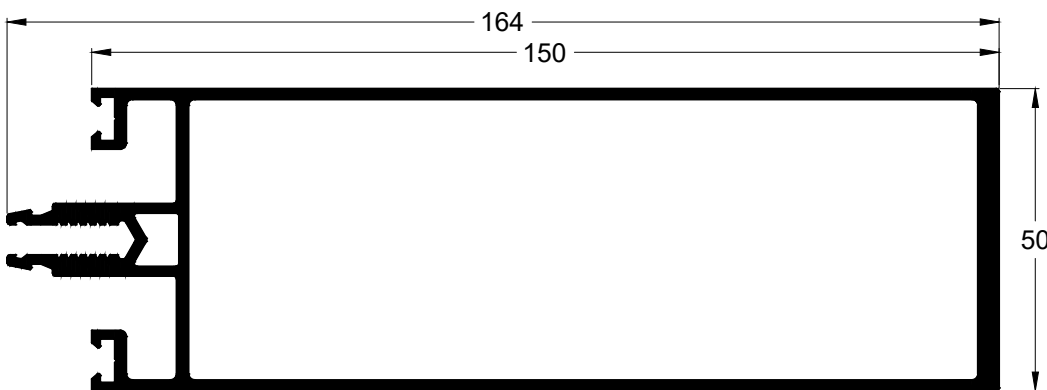
Περιγραφή Κολώνα

Code | Κωδικός **EW50-520**

Weight | Βάρος 1811 gr/m

Description Mullion

Περιγραφή Κολώνα



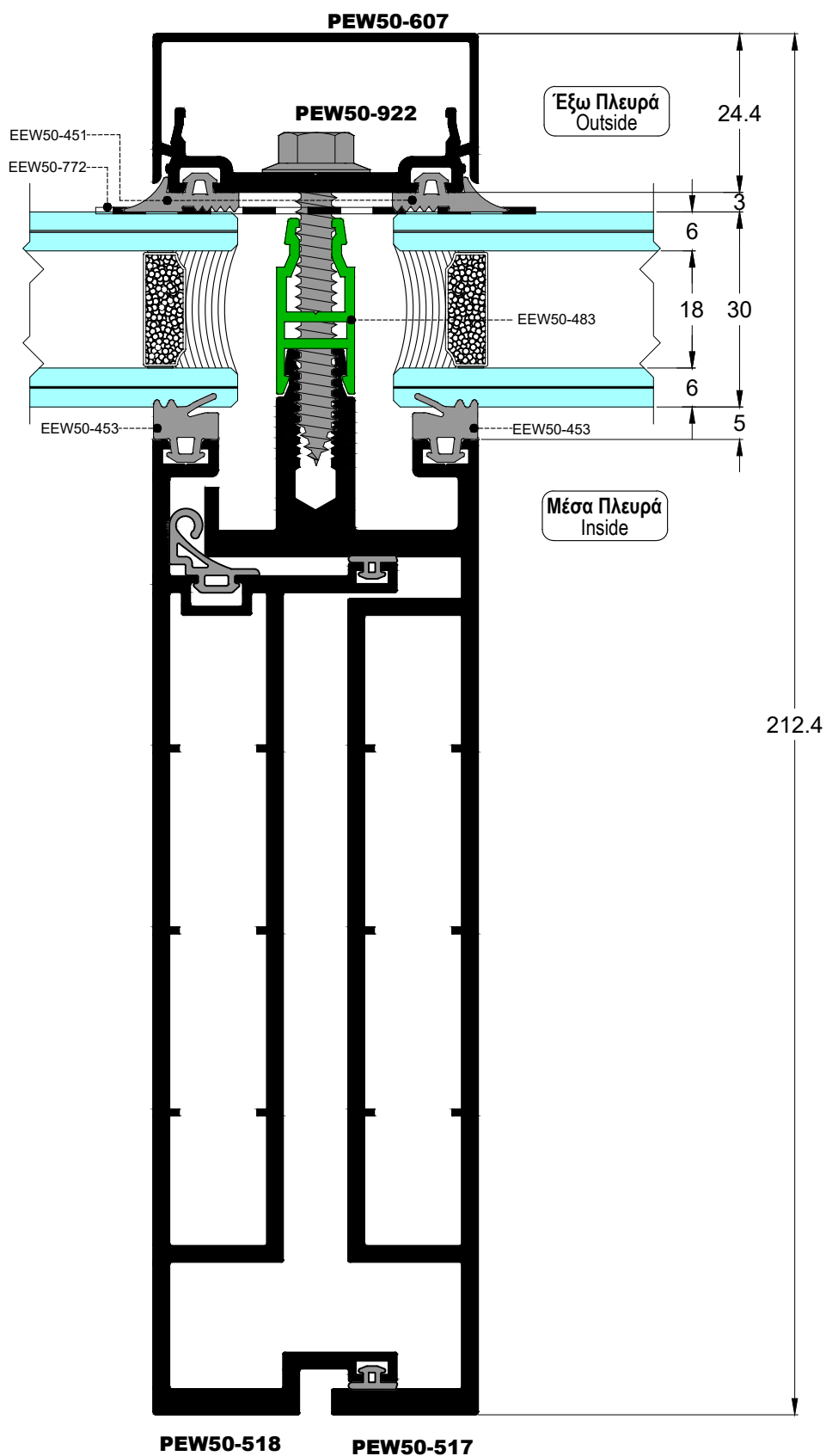
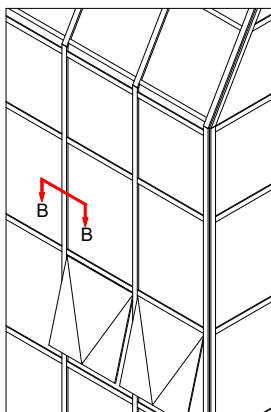
Code | Κωδικός **EW50-521**

Weight | Βάρος 2664 gr/m

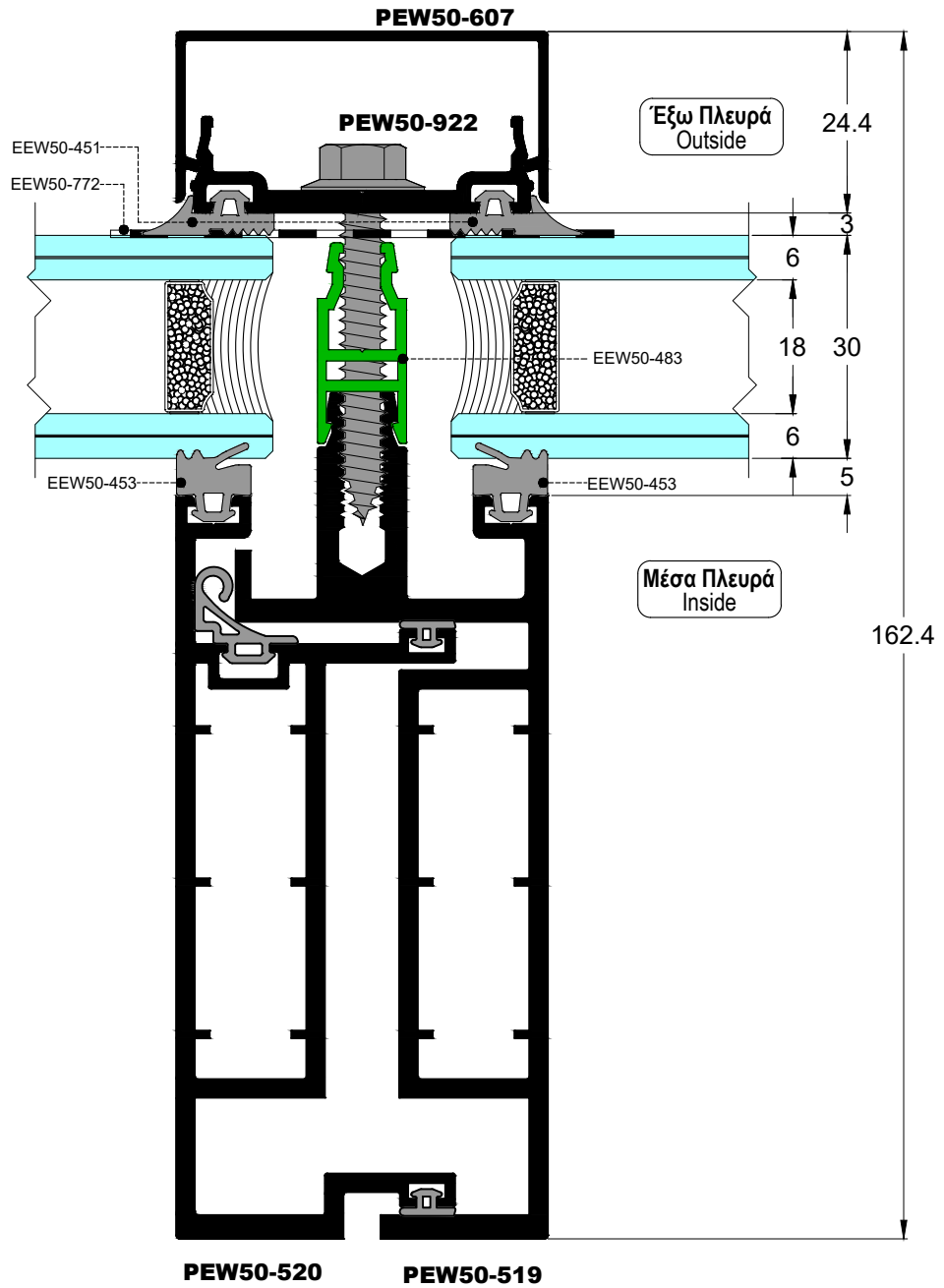
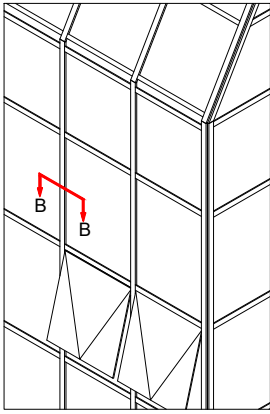
Description Mullion

Περιγραφή Κολώνα

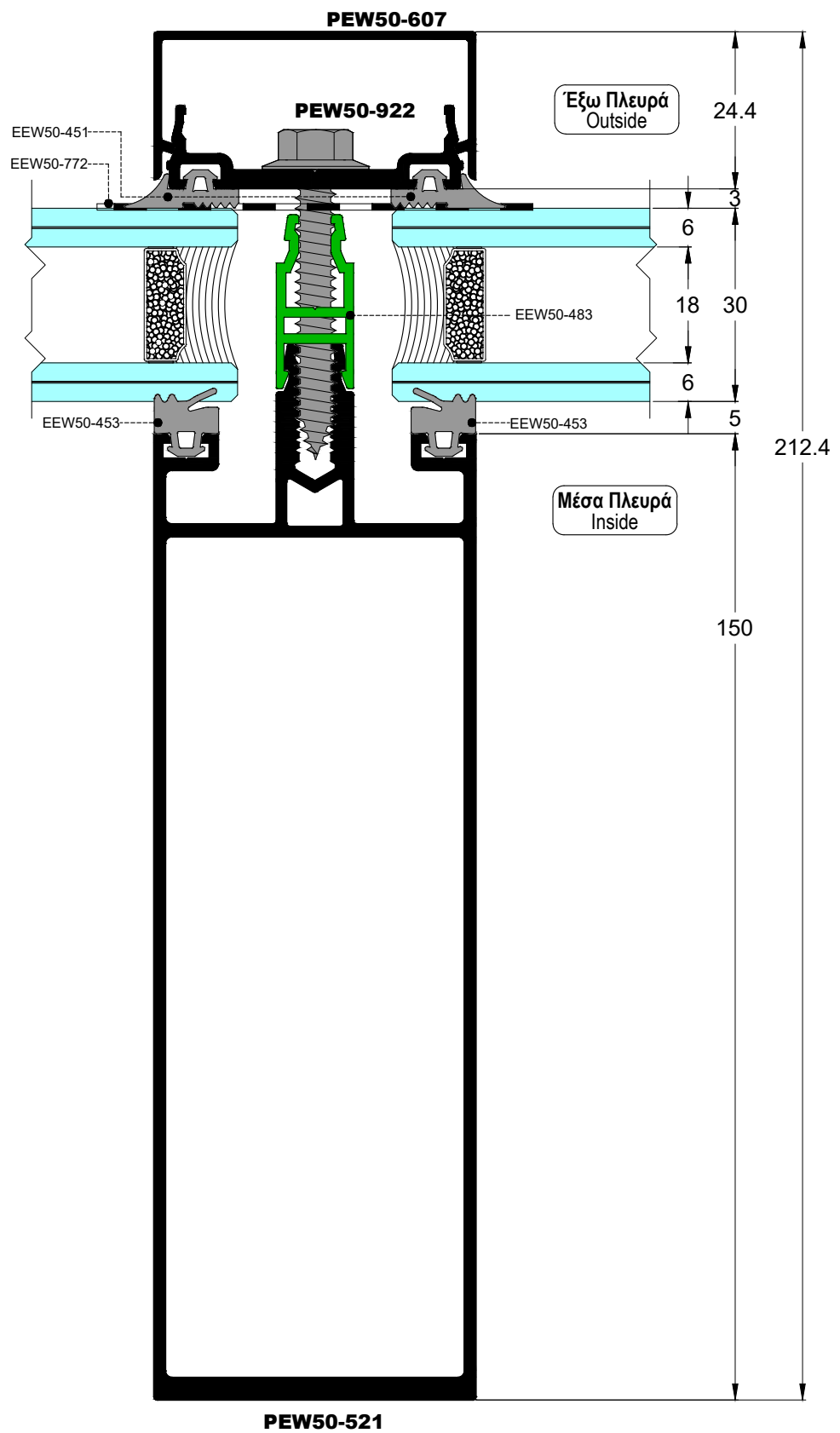
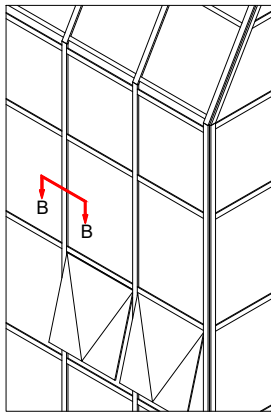
SCALE = 1:1.25



SCALE = 1:1

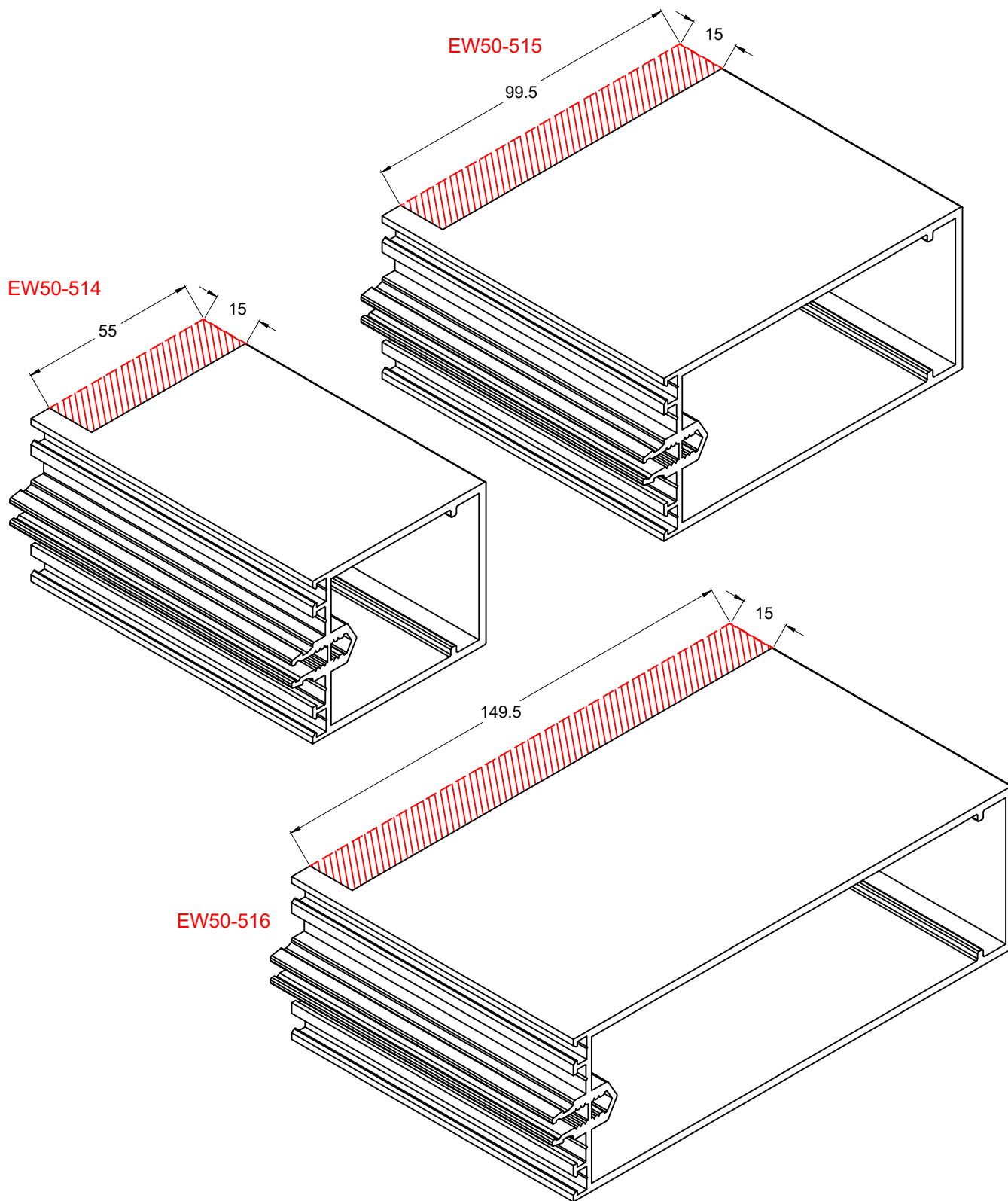


SCALE = 1:1

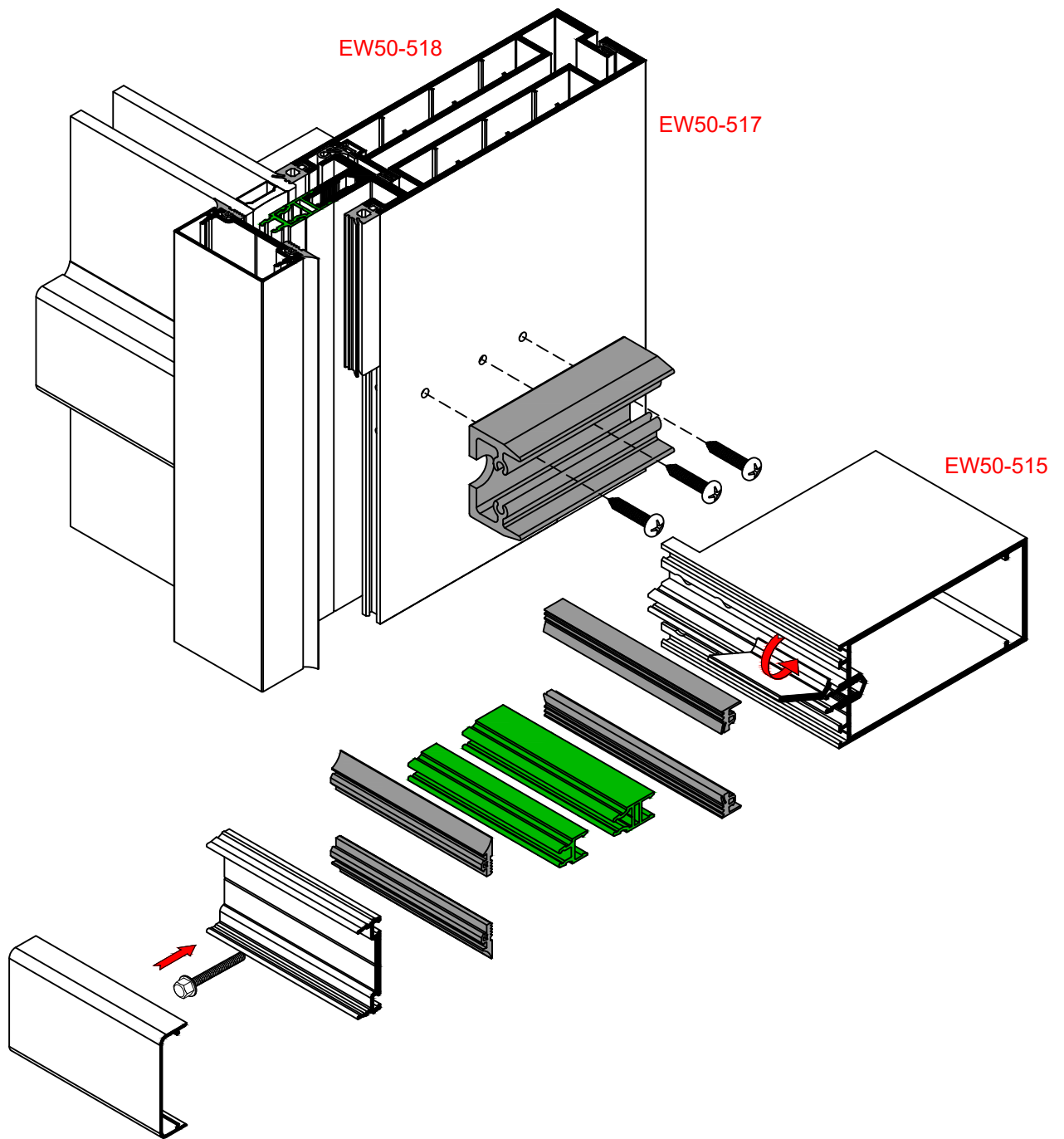


SCALE = 1:1

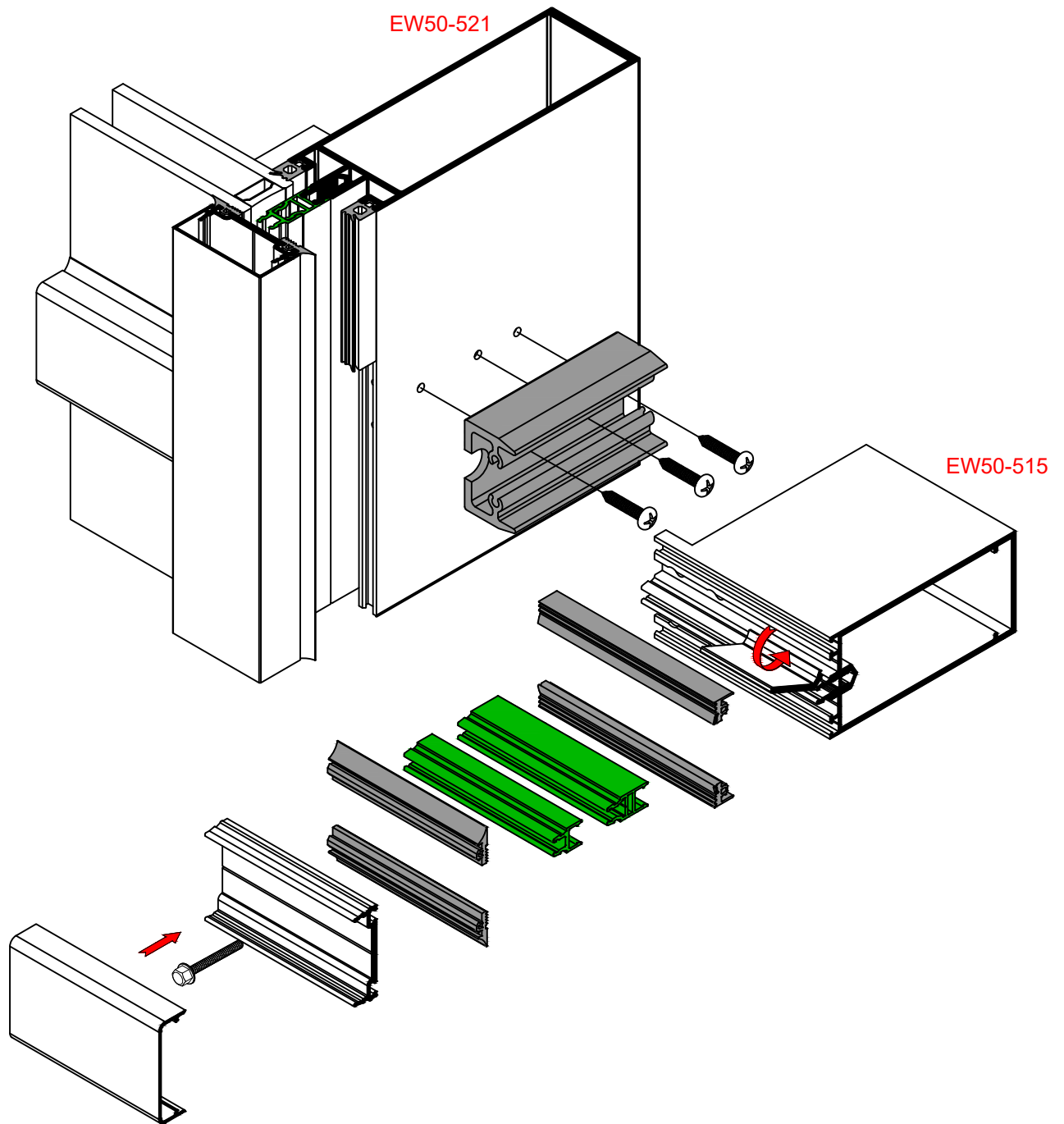
TRANSOM MILLINGS
ΚΑΤΕΡΓΑΣΙΕΣ ΤΡΑΒΕΡΣΩΝ



MULLION- TRANSOM CONNECTION
ΣΥΝΔΕΣΗ ΚΟΛΩΝΑΣ ΜΕ ΤΡΑΒΕΡΣΑ

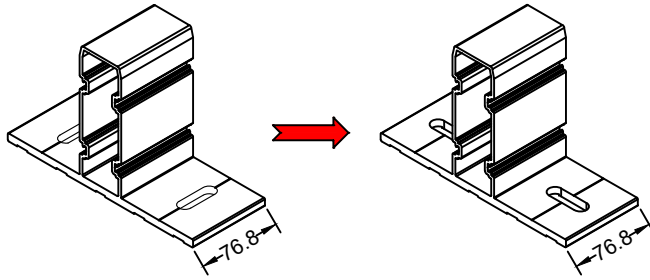


MULLION- TRANSOM CONNECTION
ΣΥΝΔΕΣΗ ΚΟΛΩΝΑΣ ΜΕ ΤΡΑΒΕΡΣΑ

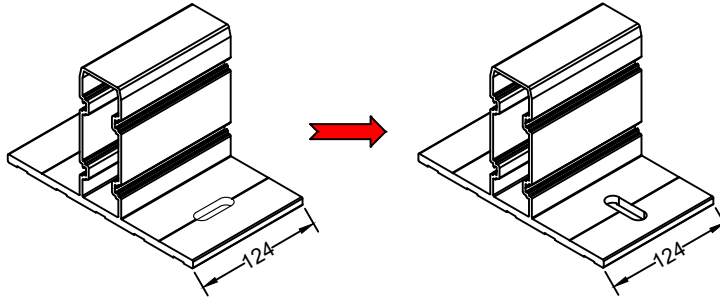


MULLION BASES UPDATE
ΑΝΑΒΑΘΜΙΣΗ ΒΑΣΕΩΝ ΚΟΛΩΝΑΣ

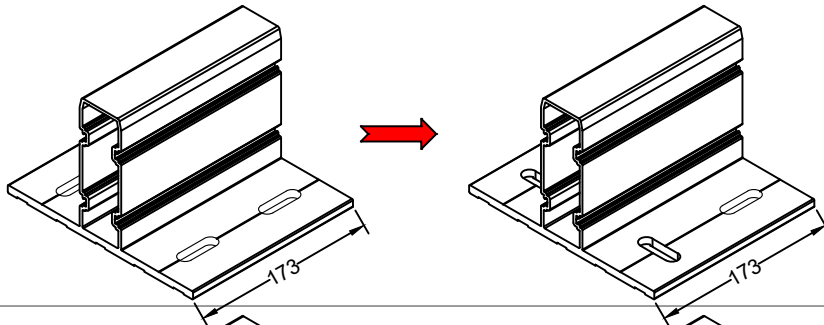
EEW50-861



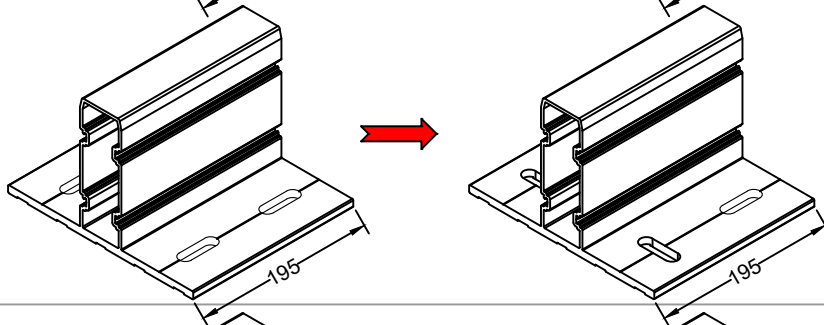
EEW50-862



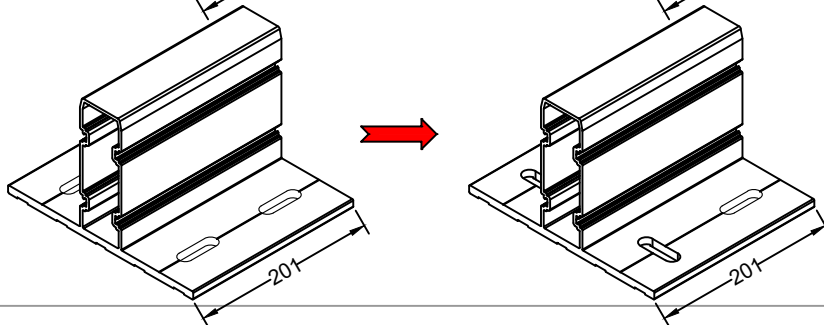
EEW50-863



EEW50-864



EEW50-865



EEW50-866

