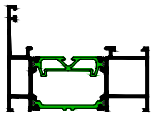
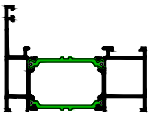
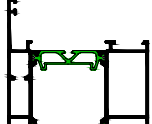
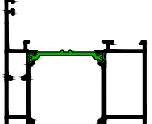
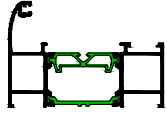
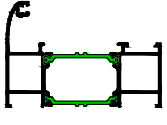
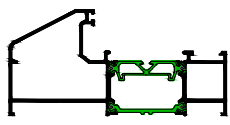
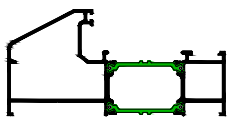
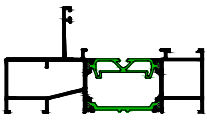
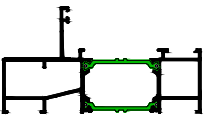
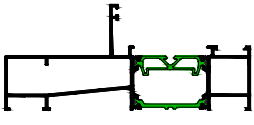
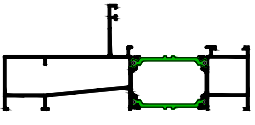
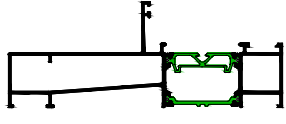
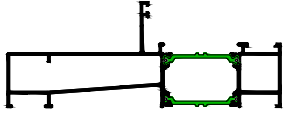
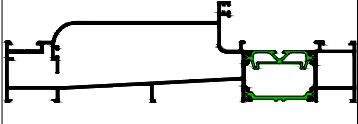
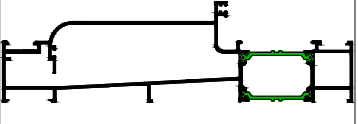


REF:	Update_010
DATE:	22/07/2022
FROM:	R&D Department
TO:	Aluminco Group & Networks
SYSTEM:	W4750

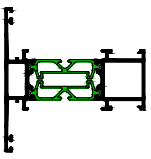
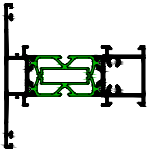
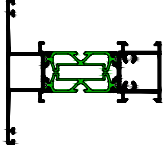
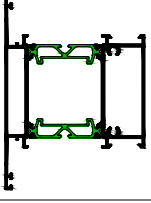
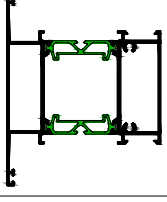
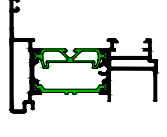
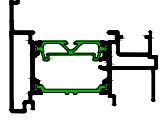
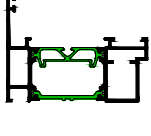
Description Περιγραφή	Profile Upgrade. Αναβάθμιση Προφίλ.
Recent update Πρόσφατη ενημέρωση	New polyamides for frames, transoms, and central adapters. Νέα πολυαμίδια για κάσες, τραβέρσες και μπινί.
Typology Τυπολογία	Applicable to all system typologies. Εφαρμόζεται σε όλες τις τυπολογίες του συστήματος.
Comments Σχόλια	We inform you that we upgraded the polyamides of all frames, transoms, and central adapters of the system W4750. We also replaced the insulation bars that intergrade with each profile as well as the central gasket with its gasket corner. Σας ενημερώνουμε ότι αναβαθμίσαμε τα πολυαμίδια σε όλες τις κάσες, τραβέρσες και μπινί του συστήματος. Επιπρόσθετα, ανανεώθηκαν οι θερμομονωτικές μπάρες του κάθε προφίλ όπως επίσης και το κεντρικό ελαστικό με την λαστικογωνιά του.
Notes Σημειώσεις	The upgrades of the system are featured in detail in the following pages and will be included on the next print edition of the technical catalogue W4750. The latest version of the digital catalogue is already updated and available at the official website www.aluminco.com . Οι αναβαθμίσεις του συστήματος παρουσιάζονται αναλυτικά στις επόμενες σελίδες και θα συμπεριληφθούν στην επόμενη έντυπη έκδοση του τεχνικού καταλόγου W4750. Ο ανανεωμένος κατάλογος είναι διαθέσιμος ηλεκτρονικά στην επίσημη ιστοσελίδα της εταιρείας www.aluminco.com
Issued by Εκδόθηκε από	R&D department Τμήμα Έρευνας & Ανάπτυξης

UPDATED PROFILES

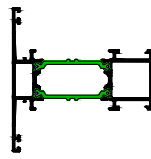
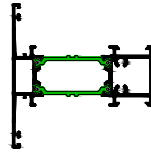
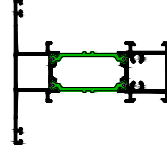
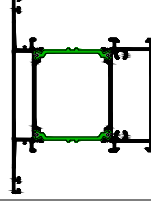
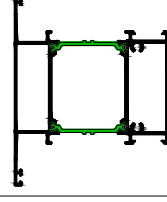
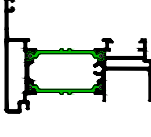
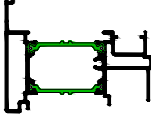
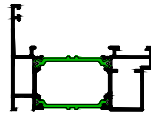
ΑΛΛΑΓΕΣ ΠΡΟΦΙΛ

Old Code Παλιός Κωδικός	Shape Σχήμα	Weight Βάρος gr/m		New Code Νέος Κωδικός	Shape Σχήμα	Weight Βάρος gr/m
4750-107		1297	⇒	4750-131		1267
4750-113		1593	⇒	4750-132		1567
4750-102		1384	⇒	4750-133		1353
4750-111		1694	⇒	4750-134		1663
4750-105		1587	⇒	4750-135		1557
4750-110		1779	⇒	4750-136		1749
4750-108		1892	⇒	4750-137		1862
4750-103		2491	⇒	4750-138		2459

UPDATED PROFILES
ΑΛΛΑΓΕΣ ΠΡΟΦΙΛ

Old Code Παλιός Κωδικός	Shape Σχήμα	Weight Βάρος gr/m
4750-301		1475
4750-302		1571
4750-306		1617
4750-303		2057
4750-307		2104
4750-502		1460
4750-512		1491
4750-907		1317



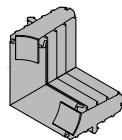
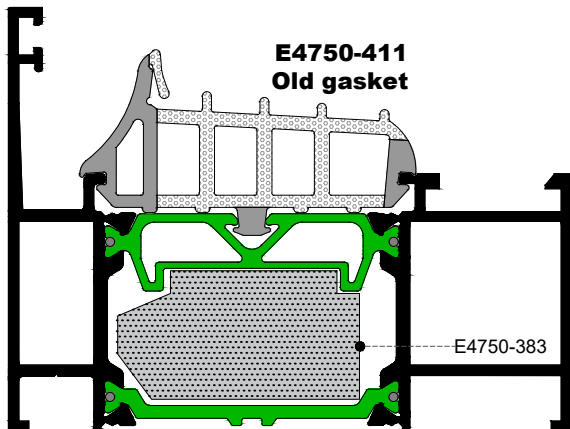
New Code Νέος Κωδικός	Shape Σχήμα	Weight Βάρος gr/m
4750-321		1378
4750-322		1475
4750-323		1522
4750-324		1961
4750-325		2007
4750-521		1369
4750-522		1461
4750-927		1288

FRAME AND GASKET COMBINATIONS ΣΥΝΔΙΑΣΜΟΙ ΚΑΣΑΣ -ΛΑΣΤΙΧΟΥ

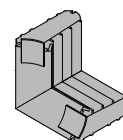
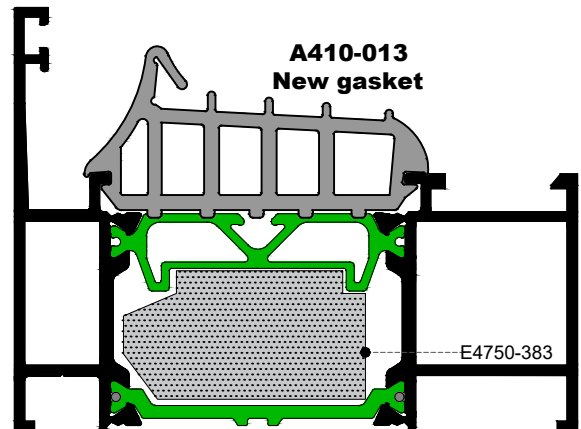
Old frames can be combined with both old gasket E4750-411 and new gasket A410-013.
For each gasket there is a corresponding gasket corner that must be used.

Οι παλιές κάσες μπορούν να συνδιαστούν με το παλιό λάστιχο E4750-411 και με το νέο λάστιχο A410-013. Για κάθε λάστιχο υπάρχει και η αντίστοιχη λαστιχογωνιά που πρέπει να χρησιμοποιηθεί.

See the combinations below:



E4750-871

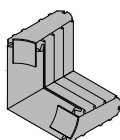
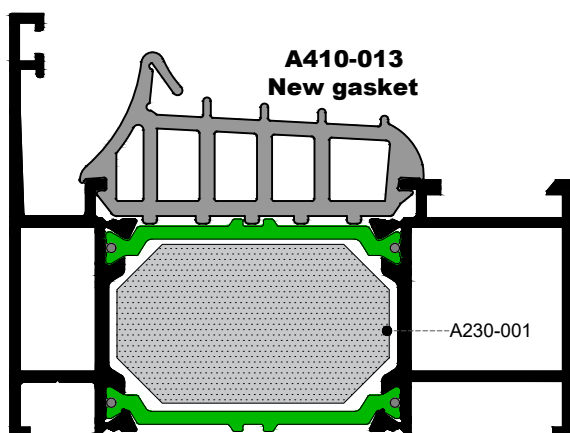


A430-003

New frames can be combined only with the new gasket A410-013.
For this gasket there is a corresponding gasket corner that must be used.

Οι νέες κάσες μπορούν να συνδιαστούν μόνο με το νέο λάστιχο A410-013.
Για λάστιχο αυτό υπάρχει και η αντίστοιχη λαστιχογωνιά που πρέπει να χρησιμοποιηθεί.

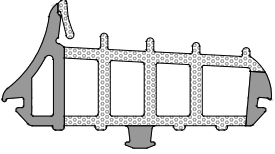
See the combinations below:



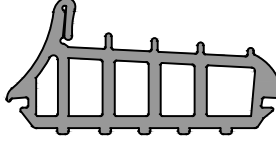
A430-003

UPDATED ACCESSORIES
ΑΛΛΑΓΕΣ ΕΞΑΡΤΗΜΑΤΩΝ

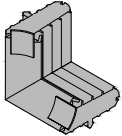
CENTRAL GASKET
ΚΕΝΤΡΙΚΟ ΛΑΣΤΙΧΟ

	Code Κωδικός: E4750-411
Description: OLD CENTRAL GASKET Περιγραφή: ΠΑΛΙΟ ΚΕΝΤΡΙΚΟ ΛΑΣΤΙΧΟ	
Package Συσκευασία: 50m	



	Code Κωδικός: A410-013
Description: NEW CENTRAL GASKET Περιγραφή: ΝΕΟ ΚΕΝΤΡΙΚΟ ΛΑΣΤΙΧΟ	
Package Συσκευασία: 50m	

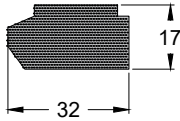
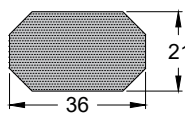
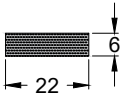
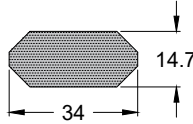
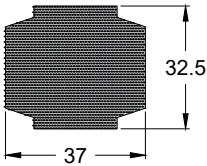
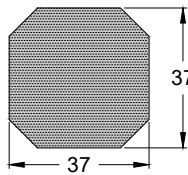
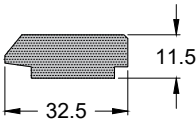
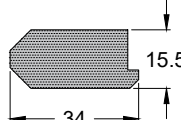
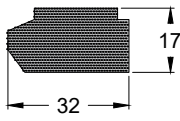
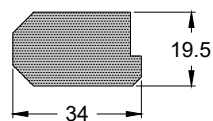
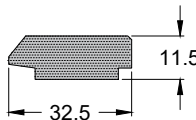
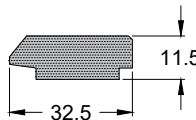
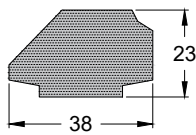
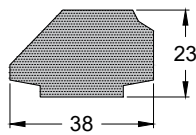
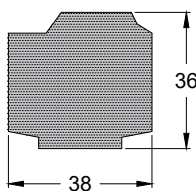
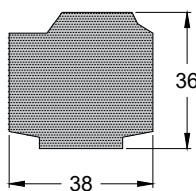
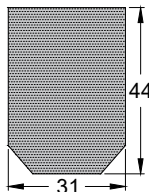
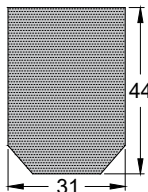
VULCANIZED CORNER FOR CENTRAL GASKET
ΒΟΥΛΚΑΝΙΣΜΕΝΗ ΓΩΝΙΑ ΚΕΝΤΡΙΚΟΥ ΛΑΣΤΙΧΟΥ

	Code Κωδικός: E4750-871
Description: OLD VULCANIZED CORNER FOR CENTRAL GASKET Περιγραφή: ΠΑΛΙΑ ΒΟΥΛΚΑΝΙΣΜΕΝΗ ΓΩΝΙΑ ΚΕΝΤΡΙΚΟΥ ΛΑΣΤΙΧΟΥ	
Package Συσκευασία: 50 pcs/τεμ.	



	Code Κωδικός: A430-003
Description: NEW VULCANIZED CORNER FOR CENTRAL GASKET Περιγραφή: ΝΕΑ ΒΟΥΛΚΑΝΙΣΜΕΝΗ ΓΩΝΙΑ ΚΕΝΤΡΙΚΟΥ ΛΑΣΤΙΧΟΥ	
Package Συσκευασία: 50 pcs/τεμ.	

UPDATED INSULATION BARS
ΑΛΛΑΓΕΣ ΘΕΡΜΟΜΟΝΩΤΙΚΩΝ ΜΠΑΡΩΝ

Old Code Παλιός Κωδικός	Shape Σχήμα	Used for profiles		New Code Νέος Κωδικός	Shape Σχήμα	Used for profiles
E4750-383		4750-102 4750-103 4750-105 4750-107 4750-108 4750-110 4750-111 4750-907	→	A230-001		4750-131 4750-133 4750-134 4750-135 4750-136 4750-137 4750-138 4750-927
E4750-381		4750-301 4750-302 4750-306	→	A230-002		4750-321 4750-322 4750-323
E4750-385		4750-113 4750-303 4750-307	→	A230-003		4750-132 4750-324 4750-325
E4750-382		4750-502	→	A230-004		4750-521
E4750-383		4750-512	→	A230-005		4750-522
E4750-382		4750-201 4750-215 4750-221 4750-222 4750-231 4750-232	→	A230-006		4750-201 4750-215 4750-221 4750-222 4750-231 4750-232
E4750-384		4750-207 4750-208 4750-227 4750-235 4750-238	→	A230-007		4750-207 4750-208 4750-227 4750-235 4750-238
E4750-386		4750-203 4750-204 4750-217 4750-218 4750-223 4750-224 4750-226 4750-228 4750-229 4750-233 4750-234 4750-235 4750-236 4750-239	→	A230-008		4750-203 4750-204 4750-217 4750-218 4750-223 4750-224 4750-226 4750-228 4750-229 4750-233 4750-234 4750-235 4750-236 4750-239
E4750-387		4750-409 4750-602	→	A230-009		4750-409 4750-602