



**D90**

**Θερμομονωτικό Σύστημα Πορτών Εισόδου**  
Αισθητική υψηλού επιπέδου και εξαιρετικές επιδόσεις.



## Ταυτότητα

Το σύστημα D90 της ALUMINCO, προσφέρει τις καλύτερες τιμές θερμομόνωσης όταν πρόκειται για πόρτες εισόδου μαζί με τα υψηλότερα επίπεδα λειτουργικότητας και ταυτόχρονα εξαιρετικό αρχιτεκτονικό σχεδιασμό.

Το σύστημα ενσωματώνει τα πιο συμπαγή προφίλ εξαιρετικού επιπέδου σχεδιασμού, προσφέροντας συνεπίεδες κατασκευές με πολλαπλές επιλογές πλήρωσης, συμπεριλαμβανομένων της χρήσης πάνελ αλουμινίου ή υάλωσης, προκειμένου να εκπληρωθούν οι πιο απαιτητικές προδιαγραφές. Τα κορυφαία χαρακτηριστικά και οι ενισχυμένες λειτουργίες ασφαλείας αποτελούν ένα επιπρόσθετο εντυπωσιακό στοιχείο του συστήματος D90 το οποίο ανταποκρίνεται πλήρως στις τρέχουσες τάσεις και τις αυξανόμενες απαιτήσεις.

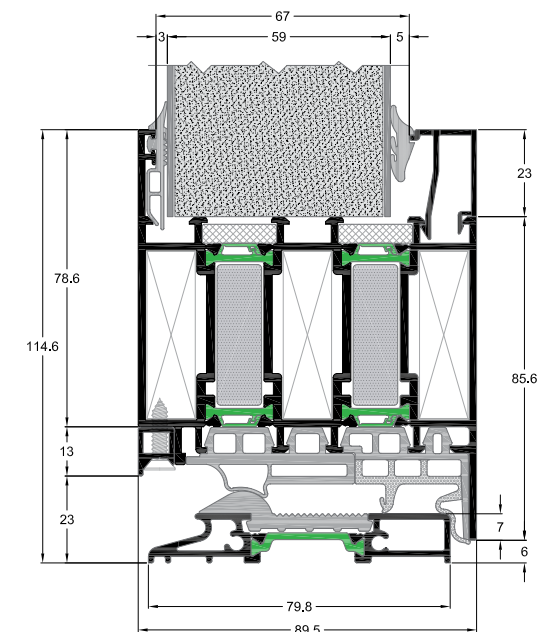
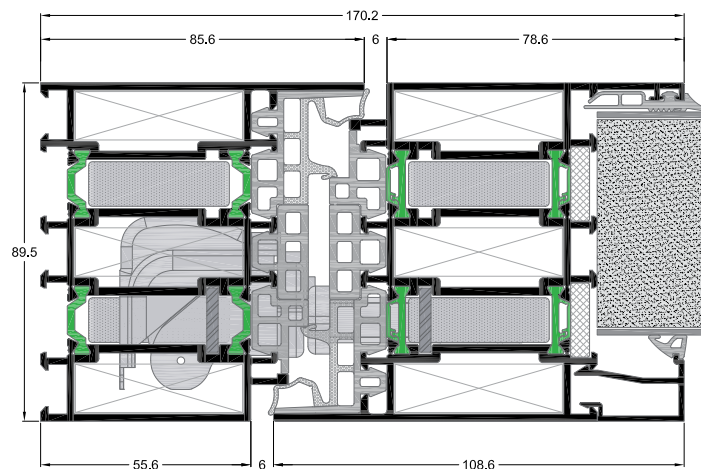
Οι μοναδικές ιδιότητες του συστήματος καθιστούν δυνατή τη βέλτιστη σφράγιση από τον αέρα, την βροχή και τη μείωση της διείσδυσης αέρα. Το σύστημα D90 της ALUMINCO είναι πλήρως συμβατό με την ανοιγόμενη σειρά W4900 της ALUMINCO, προσφέροντας την καλύτερη λύση για οικίες και εμπορικά κτίρια, ιδανικό όχι μόνο για νέες κατασκευές αλλά και για ανακαινίσεις.

## Χαρακτηριστικά & πλεονεκτήματα

- Εξαιρετικός συντελεστής θερμομόνωσης  $U_d=0.79 \text{ W/m}^2\text{K}$
- Διπλά πολυαμίδια, 18 mm, για αυξημένη απόδοση και ελαχιστοποίηση της διμεταλλικής επίδρασης.
- Η προαιρετική ζώνη μόνωσης με αφρώδες υλικό εξασφαλίζει το ανώτερο δυνατό επίπεδο θερμομόνωσης.
- Υψηλό επίπεδο υδατοστεγανότητας χάρη στη χρήση ελαστικών αφρού EPDM που εξασφαλίζουν 3 επίπεδα στεγανότητας.
- Ενισχυμένη ασφάλεια που επιτυγχάνεται με κλειδαριές ασφαλείας 3 σημείων και μεντεσέδες πόρτας που μπορούν να είναι είτε κρυφοί είτε εξωτερικοί.
- Το συνεχές χαμηλό κατώφλι ύψους 13 mm αυξάνει τη σταθερότητα, ενισχύει την στεγάνωση και ελαχιστοποιεί την απώλεια ενέργειας.
- Η χρήση πάνελ αλουμινίου ή υάλωσης παρέχει πολλαπλές επιλογές σχεδίασης.

## Τυπολογίες

**Πόρτες:** 1Φυλλη - 2Φυλλη με σταθερό ή φεγγίτη W4900



### ΕΙΔΟΣ ΘΕΡΜΟΜΟΝΩΣΗΣ

ΔΙΠΛΑ ΠΟΛΥΑΜΙΔΙΑ mm	18
ΑΦΡΩΔΕΣ ΜΟΝΩΤΙΚΟ ΥΛΙΚΟ	■

### ΔΙΑΣΤΑΣΕΙΣ ΣΥΣΤΗΜΑΤΟΣ

ΕΛΑΧΙΣΤΟ ΒΑΘΟΣ ΚΑΣΑΣ mm	89.5
ΕΛΑΧΙΣΤΟ ΥΨΟΣ ΟΨΗΣ mm	170.2
ΠΑΧΟΣ ΥΑΛΩΣΗΣ mm	60

### ΔΙΑΣΤΑΣΕΙΣ ΚΑΤΑΣΚΕΥΗΣ

ΠΛΑΤΟΣ ΦΥΛΛΟΥ mm	1400
ΥΨΟΣ ΦΥΛΛΟΥ mm	3000
ΜΕΓΙΣΤΟ ΒΑΡΟΣ ΦΥΛΛΟΥ Kg	200

### ΠΙΣΤΟΠΟΙΗΤΙΚΑ/ΕΠΙΔΟΣΕΙΣ

ΑΝΤΙΔΙΑΡΡΗΚΤΙΚΗ ΠΡΟΣΤΑΣΙΑ EN 1627	RC2
ΘΕΡΜΟΠΕΡΑΤΟΤΗΤΑ $U_f$ EN ISO 10077-2	1.6-1.8 $\text{W/m}^2\text{K}$



Συντελεστής θερμομόνωσης

**$U_d=0.79 \text{ W/m}^2\text{K}$**

Ο συντελεστής θερμομόνωσης έχει υπολογιστεί για κατασκευή:

1300x2500 με  $U_p=0.33 \text{ W/m}^2\text{K}$

Τύπος πάνελ: 2/85.5/2