



ALUMINCO[®]
ALUMINIUM BUILDING SYSTEMS

Crystalline[®]
railing system

**Σύστημα Στήριξης Υαλοπίνακα
Glass Supporting System**



Aluminco is among the top suppliers of innovative architectural aluminium systems

ALUMINCO S.A. was established in 1982, to meet the increasing demand for innovative products and bring life to the aluminium systems. Its vision was to become a premium, worldwide Aluminium supplier of systems that meet evolution.

By constantly investing in new technologies and placing great emphasis on research and development, ALUMINCO has developed and consolidated hundreds of aluminium products, many of which are unique in their kind, with many innovations and patents.

In ALUMINCO we implement Quality, Environmental, Occupational Health & Safety and Energy Management Systems certified according to international standards ISO 9001, ISO 14001, ISO 45001 and ISO 50001 respectively, as well as Factory Production Control System certified according to EN 15088, EN 1090 and Qualicoat Seaside Class. All product series are approved by internationally recognized certification institutes for their outstanding characteristics and performance.

Στη κορυφή της βιομηχανίας αλουμινίου, προσφέροντας καινοτόμες λύσεις αρχιτεκτονικών συστημάτων αλουμινίου

Η ALUMINCO A.E. ξεκίνησε το 1982 πρωτοπόρος με όραμα και ισχυρή επιχειρηματική κουλτούρα.

Με συνεχείς επενδύσεις σε νέες τεχνολογίες και δίνοντας μεγάλη έμφαση στην έρευνα και ανάπτυξη η ALUMINCO έχει αναπτύξει και εδραιώσει εκατοντάδες προϊόντα αλουμινίου, πολλά από τα οποία είναι μοναδικά στο είδος τους, με πολλές καινοτομίες και ευρεσιτεχνίες.

Στην ALUMINCO εφαρμόζουμε Συστήματα Διαχείρισης Ποιότητας, Περιβάλλοντος, Υγείας και Ασφάλειας στην Εργασία και Διαχείρισης της Ενέργειας πιστοποιημένα κατά τα διεθνή πρότυπα ISO 9001, ISO 14001, ISO 45001 και ISO 50001 αντίστοιχα, καθώς και Σύστημα Ελέγχου Παραγωγής πιστοποιημένο κατά EN 15088, EN 1090 και Qualicoat Seaside Class, ενώ όλες οι σειρές προϊόντων ελέγχονται από διεθνώς αναγνωρισμένους φορείς και ινστιτούτα πιστοποιήσεων για τα εξαιρετικά χαρακτηριστικά και τις επιδόσεις τους.

WE ARE
A PART OF
TOMORROW



SYSTEMS MATRIX - INDEX

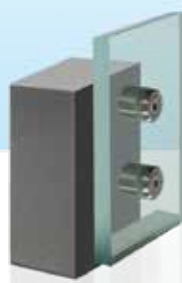
ΣΥΣΤΗΜΑ SYSTEM	ΣΤΗΡΙΞΗ MOUNTING			ΠΑΧΟΣ ΥΑΛΩΣΗΣ ¹ GLASS THICKNESS ¹	ΦΟΡΤΙΣΗ LOAD
	Επιδαπέδια Top Mount	Πλάγια Side Mount	Ενδοδαπέδια In-Floor		
A LINE	■			17.52 mm	≤ 1 kN/m
A10 LINE	■			10.76 mm	≤ 0.5 kN/m
C2 LINE	■			17.52 / 21.52 mm	≤ 1 kN/m
DS LINE		■		17.52 / 21.52 mm	≤ 1 kN/m
L LINE	■	■		17.52 - 21.52 mm	≥ 3 kN/m
SLIM LINE HD*	■			13.52 - 21.52 mm	≤ 2.5 kN/m
SLIM LINE	■	■	■	11.52 - 21.52 mm	≤ 1 kN/m



A•line



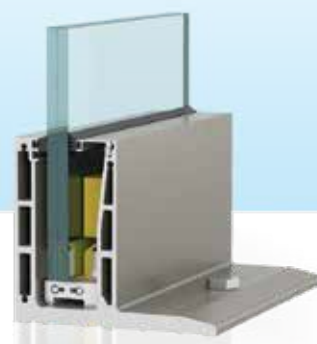
C2•line



Ds•line



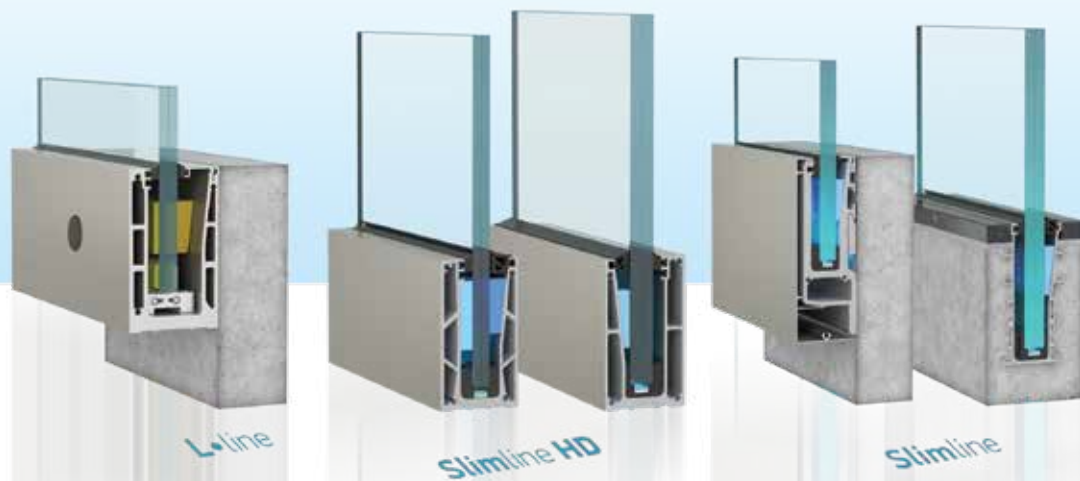
L•line



*SLIM LINE HEAVY DUTY

1. ΥΑΛΟΠΙΝΑΚΑΣ: Θερμικά επεξεργασμένος με μεμβράνη
GLASS: Laminated Tempered

ΠΕΔΙΑ ΕΦΑΡΜΟΓΗΣ ² DOMAIN OF APPLICATION ²			ΔΟΚΙΜΑΣΜΕΝΟ & ΕΓΚΕΚΡΙΜΕΝΟ TESTED & APPROVED BY							ΣΕΛΙΔΑ PAGE
Ιδιωτική Private	Εμπορική Commercial	Δημόσια Public	IFT Rosenheim	BBRI	FTL	Instituto Giordano	Intertek	CSTB		
■	■		■			■			10	
■			■						16	
■	■		■		■	■			24	
■	■					■			32	
■	■	■	■	■			■	■	38	
■	■	■	■					■	64	
■	■		■					■	74	



2. ΙΔΙΩΤΙΚΗ ΧΡΗΣΗ: Σπίτια κτλ. / PRIVATE: Spaces such as Houses, Residences, Villas
 ΕΜΠΟΡΙΚΗ ΧΡΗΣΗ: Επαγγελματικοί χώροι, γραφεία κτλ. / COMMERCIAL: Spaces such as Offices, Shops, Retails
 ΔΗΜΟΣΙΑ ΧΡΗΣΗ: Δημόσιοι χώροι, Στάδια κτλ. / PUBLIC: Spaces such as Shopping Malls, Stadiums, Airports

Γενικές πληροφορίες

Αλουμίνιο

Κανένα άλλο υλικό δε μπορεί να ταιριάζει στα χαρακτηριστικά του αλουμινίου. Ελαφρύ αλλά συγχρόνως στιβαρό και ανθεκτικό σε αντίξοες καιρικές συνθήκες, λόγω της επίστρωσης του οξειδίου που προστατεύει το μέταλλο από τη διάβρωση, ανθεκτικότητα που ενισχύεται και από τη διαδικασία ανοδίωσης. Επιπλέον, το Αλουμίνιο είναι το πιο φιλικό με το περιβάλλον μέταλλο, επειδή είναι πλήρως ανακυκλούμενο και μη-τοξικό.

Το Αλουμίνιο έχει εξαιρετικές ιδιότητες:

- Χαμηλό βάρος
- Υψηλή αντοχή
- Υψηλή ελαστικότητα
- Εύκολη κατεργασία
- Εξαιρετική αντοχή στη διάβρωση
- Εξαιρετική συμπεριφορά σε κατεργασίες κοπής, διάτρησης, συγκόλλησης κλπ

Όπου δεν αναφέρεται διαφορετικά στον κατάλόγο μας, όλοι οι τύποι Crystalline έχουν υποστεί κατεργασία ανοδίωσης γεγονός που τους καθιστά ιδανική λύση τόσο για εσωτερική όσο και για εξωτερική χρήση.

Καθαρισμός: Τα προϊόντα αλουμινίου μπορούν να καθαριστούν με ζεστό νερό και υγρό σαπουνιού.

Περίπου το 75% όλου του αλουμινίου που έχει ποτέ παραχθεί, χρησιμοποιείται ακόμα! Το αλουμίνιο επαναχρησιμοποιείται για τις ίδιες χρήσεις αμέτρητες φορές, γιατί αντίθετα με άλλα υλικά δε χάνει ποτέ τις μοναδικές του ιδιότητες. Επιπλέον, η ενέργεια που απαιτείται για την παραγωγή δευτερογενούς αλουμινίου είναι μόνο το 5% της αρχικής ενέργειας που χρειάστηκε.

Χρήση των Υαλοπινάκων στις εφαρμογές του Crystalline

Ένα μεγάλο εύρος υαλοπινάκων μπορεί να συνδυαστεί με όλους τους τύπους του Crystalline, σε διάφορα πάχη και χαρακτηριστικά σύμφωνα με τις προδιαγραφές. Σύμφωνα με τα πρότυπα EN12543 & EN12600, υπάρχουν δυο κύριες κατηγορίες, όπως καθορίζεται από την Ευρωπαϊκή Ένωση, αναφορικά με την θερμική κατεργασία στην οποία υπόκειται ένας υαλοπίνακας.

Ειδικότερα, κατά το EN12543, καθορίζεται η χρήση των ψημένων και των πολυστρωματικών υαλοπινάκων με την εισαγωγή των μεμβράνων PVB. Αυτοί οι τύποι υαλοπινάκων έχουν τα ακόλουθα χαρακτηριστικά γνωρίσματα:

- α) Σε περίπτωση θραύσης, δεν σπάνε σε μεγάλα και αιχμηρά κομμάτια.
- β) Ακόμα και στην περίπτωση τέτοιας θραύσης, τα θραύσματα παραμένουν προσαρτημένα στην επιφάνεια του PVB, χωρίς να θέτουν σε κίνδυνο την ασφάλεια των διερχόμενων ατόμων. Η κατασκευή αυτών των ψημένων και των πολυστρωματικών υαλοπινάκων, γίνεται με την θερμική επεξεργασία των κοινών υαλοπινάκων, που εν συνεχεία συγκολλούνται μεταξύ τους με τις μεμβράνες PVB, ώστε να δώσουν διαφορετικές ποιότητες και πάχη των πολυστρωματικών υαλοπινάκων.

Στις φωτογραφίες που ακολουθούν, φαίνονται οι διαφορετικοί τύποι θραύσης υαλοπινάκων:

- α) Ψημένοι και Πολυστρωματικοί υαλοπίνακες
- β) Κοινός Ψημένος υαλοπίνακας

Μεμβράνες PVB

Το κοινό χαρακτηριστικό μεταξύ των δυο κατηγοριών που αναφέρθηκαν προηγουμένως, είναι η χρήση των παρεμβολόμενων μεμβράνων PVB.

Η μεμβράνη αυτή είναι από σκληρό αλλά ταυτόχρονα εύκαμπτο υλικό, γνωστό ως Πολυβινυλοβουτυρόλη (PVB), που τοποθετείται ως στρώση ανάμεσα σε δυο υαλοπίνακες.

Ειδικά ράουλα πιέζουν τις μεμβράνες κατά τρόπο ώστε να αποβάλλουν πιθανά παγιδευμένα αεροβυθάκια. Ο υαλοπίνακας κατόπιν θερμαίνεται στους 70° C σε λουτρό λαδιού υπό πίεση, έτσι ώστε όλες οι μεμβράνες να κολλήσουν και να σχηματίσουν ένα σώμα. Τυπικά, το πάχος έκαστου PVB είναι 0.38 mm, και επιπρόσθετες μεμβράνες PVB και φύλλα υαλοπινάκων, αυξάνουν την συνολική αντοχή του υλικού. Τοποθετώντας δυο μεμβράνες PVB, το πάχος τους γίνεται 0.78 mm, ενώ

με τρεις μεμβράνες γίνεται 1.14 mm και λοιπά.

Πέρα από τα διαφορετικά πάχη των υαλοπινάκων και των μεμβράνων PVB, μεγάλο εύρος έγχρωμων PVB (πχ. γκρι / γαλαζοπράσινο / κίτρινο) είναι διαθέσιμο, προσδίδοντας μια ιδιαίτερη αισθητική για τα μοντέρνα κτίρια.

Σύμφωνα με τις Ευρωπαϊκές Νόρμες EN 12600, οι ελάχιστες απαιτούμενες μεμβράνες PVB είναι δυο, αν και η ALUMINCO προτείνει να χρησιμοποιούνται τέσσερις μεμβράνες PVB για μέγιστη ασφάλεια.

Ακόμα και στην περίπτωση που ο υαλοπίνακας σπάσει, τα δυο στρώματα συγκρατούνται μεταξύ τους με το PVB, επιτρέποντας στον υαλοπίνακα να λυγίσει συνολικά στην επιφάνειά του και να απορροφήσει την ενέργεια της κρούσης. Αυτό το χαρακτηριστικό είναι ιδιαίτερα σημαντικό για τις περιπτώσεις που η ασφάλεια είναι το κύριο ζητούμενο.

Τύποι υαλοπινάκων ασφαλείας

Ο πιο γνωστός τύπος υαλοπίνακα Triplex αποτελείται από το συνδυασμό θερμικά ενισχυμένου υαλοπίνακα – PVB - θερμικά ενισχυμένου υαλοπίνακα. Το αποτέλεσμα του θερμικά ενισχυμένου υαλοπίνακα είναι ότι μπορεί να αναπτύξει 2 φορές μεγαλύτερη αντοχή από ένα συνηθισμένο υαλοπίνακα ίδιου πάχους, όπου έχει εφαρμοστεί μια ενιαία στατική δύναμη (EN 12543).

Ο δεύτερος τύπος υαλοπίνακα Triplex, και ουσιαστικά εκείνος που πληροί τα κριτήρια ασφαλείας, είναι ο θερμικά σκληρυμένος υαλοπίνακας, και ο συνδυασμός αυτού με μεμβράνες PVB, πιο γνωστό και ως σκληρυμένος υαλοπίνακας. Ο υαλοπίνακας αυτός, κατασκευάζεται όταν αυτός υποβάλλεται σε θερμική και ψυκτική διαδικασία οι οποίες προσδίδουν υψηλές τάσεις συμπίεσης στην επιφάνεια (παραμένουσες τάσεις) και εξισορροπούνται οι τάσεις εφελκυσμού στο κέντρο του υαλοπίνακα, με αποτέλεσμα να αυξάνουν αρκετά την αντοχή του. Το αποτέλεσμα είναι να έχουμε ένα υαλοπίνακα 5 φορές πιο ισχυρό από το κοινό υαλοπίνακα.

Ο θερμικά ενισχυμένος υαλοπίνακας παράγεται από παρόμοια διαδικασία με αυτή του σκληρυμένου υαλοπίνακα, με τη διαφορά πως η αντοχή τώρα είναι στα μισά αυτής του σκληρυμένου υαλοπίνακα, και η θραύση του μοιάζει με εκείνη του ανοπημένου υαλοπίνακα.

Η ALUMINCO συνιστά για οποιοδήποτε τύπο Crystalline, τη χρήση θερμικά ενισχυμένου υαλοπίνακα.

Χρώματα

Η ALUMINCO δίνει τη δυνατότητα χρήσης των παρακάτω τριών τυπικών χρωμάτων για τα προφίλ Αλουμινίου και τα εξαρτήματα των συστημάτων του Crystalline: **A-001 Matt & A-432 Gloss Anodizing**, καθώς και της μεταλλικής πούδρας **Anodic 420**.

Για να ικανοποιήσουμε κάθε επιθυμία Επαγγελματία στο χώρο ή και Αρχιτέκτονα, τα συστήματα του Crystalline παρουσιάζονται και σε ευρύ φάσμα ειδικών χρωμάτων κατόπιν ειδικής παραγγελίας: με γυαλιστερή ή ματ υφή, μεταλλικούς τύπους ή τύπους ανοδίωσης, RAL, υψηλής ανθεκτικότητας βαφής χρωμάτων, και χρωμάτωση σε πλήρη απόδοση χύλου.

Πιστοποιητικά ALUMINCO

Η ικανοποίηση του πελάτη καθώς και η εξασφάλιση της ποιότητας των υλικών, είναι και τα δυο στοιχεία πρωταρχικά στη λίστα των προτεραιοτήτων μας. Μαζί με τους προμηθευτές μας, δίνουν κυριολεκτικά μάχη, ώστε να εξασφαλίσουμε την ισόβια υψηλή ποιότητα.

- Πιστοποίηση Συστημάτων Διαχείρισης Ποιότητας (Σύμφωνα με το EN ISO 9001:2015)
- Πιστοποίηση Συστημάτων Διαχείρισης Περιβάλλοντος (Σύμφωνα με το EN ISO 14001:2004)
- Πιστοποιητικό Συμμόρφωσης QUALICOAT (Πιστοποιητικό Ποιότητας Βαφής Προφίλ Αλουμινίου)
- Πιστοποιητικό Ποιότητας QUALANOD (Πιστοποιητικό Ποιότητας των Ανοδιωμένων προφίλ Αλουμινίου)

Βιωσιμότητα

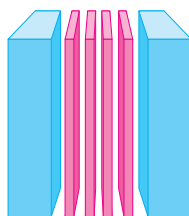
Η ALUMINCO κάνει κάθε προσπάθεια για να μειώσει κάθε αρνητικό αποτέλεσμα προς το περιβάλλον που μπορεί να σχετίζεται με τις παραγωγικές της διαδικασίες. Αυτό σημαίνει ότι ασχολούμαστε με πάθος στην βιωσιμότητα, αφού είμαστε σταθερά στην πρώτη γραμμή της ανάπτυξης ή της ενεργειακής αποταμίευσης, της ανακύκλωσης, της διαχείρισης αποβλήτων, και της βιωσιμότητας κάθε είδους προϊόντων μας.



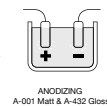
Ψημένοι και Πολυστρωματικοί υαλοπίνακες



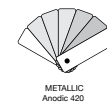
Κοινός Ψημένος υαλοπίνακας



Υαλοπίνακας
PVB μεμβράνη



ANODIZING
A-001 Matt & A-432 Gloss



METALLIC
Anodic 420

General information

Aluminium

No other material can match the characteristics of aluminum. Light weight but strong at the same time, resisting to the most severe weather conditions, due to the application of oxide layer that protects the metal from corrosion. This layer is further strengthened by anodisation, providing even greater weather resistance. Furthermore, it is the most environmental friendly metal, as it is fully recyclable and non-toxic.

Aluminium has a unique combination of attractive properties:

- Low weight
- High strength
- Superior malleability
- Easy machining
- Excellent corrosion resistance
- Easy to mill, drill, cut, punch, bend, weld, bond, tape.

Unless stated otherwise in our catalogue, all of Crystalline types are brushed and anodized, make them ideal for both indoor and outdoor use.

Cleaning: Aluminium products can be cleaned with warm water and soap.

Some 75 percent of all aluminium ever produced is still in use! Aluminium can be reused for the same purposes over and over again. Unlike many other materials, aluminium does not lose its unique properties. Furthermore, the energy needed to produce secondary aluminium is only 5 percent of the original energy input.

Use of glass panels in Crystalline installations

A wide range of glass panels can be integrated with Crystalline system, in various thicknesses and characteristics according to specifications. There are two main categories according to EN12543 and EN12600 specified by the European Union concerning the thermal treatment of the glass.

More specifically, EN12543 specifies the use of tempered and laminated glass with the insert of PVB membranes. This type of glass panels have the following qualities:

- a) In case of breakage, they do not break in large and sharp pieces.
- b) Even in case of such breakage, the broken glass pieces remain attached on the PVB surface without putting in danger the safety of nearby persons. The fabrication of these tempered and laminated glass panels is being carried out by thermal treatment of ordinary glass which is afterwards sandwiched together with the PVB membranes to give the various grades and thickness of laminated glass panels.

In the following pictures show the different types of breakage:

- a) Tempered and laminated glass, and,
- b) Ordinary tempered glass.

PVB films

The common characteristics amongst the two categories mentioned previously, are the use of the PVB interlayer films.

The film is of a tough yet pliable material known as polyvinyl butyral (PVB), placed in layers between the glass.

Rollers press the layers together to expel any air pockets. The glass is then heated to 70°C in a pressurized oil bath to permanently bond all layers together. Typically the thickness of each PVB film is 0,38 mm, additional layers of glass and PVB film increase the strength of the material. Applying two interlayers of film, the thickness becomes 0,78 mm, with three at 1,14 mm and so on.

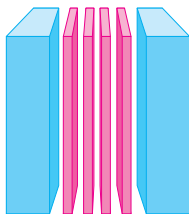
Apart from the different thickness of glass and PVB, a wide range of colored PVB, for example grey, blue green or yellow is available, offering a particular esthetic to modern buildings.



Laminated Glass
TRIPLEX glass with PVB membrane



Toughened Glass
Thermally Toughened glass



■ Glass
■ PVB film

According to European Normes (EN 12600) the minimum number of films required is two, however ALUMINCO recommends the use of glass with four PVB films for maximal security.

Even in the event that the glass breaks, the two layers are held together by the PVB, allowing the sheet as a whole to bend and absorb the impact. This characteristic is especially important for places where safety or security are paramount.

Types of securit glasses

The most common type Triplex glass consists of the combination of Heat Strengthened Glass – PVB – Heat Strengthened Glass. The result of a Heat Strengthened glass panel will resist two times stronger than ordinary glass, where a unified static force has been applied (EN 12543), to one of the same thickness.

The second type of Triplex glass, and the one which meets the safety criteria is Thermally Toughened Glass, and its combination with PVB, known as toughened glass. Toughened Glass is manufactured by subjecting the finished glass size to a heating and cooling treatment which set up high compressive stresses at the surface, and balancing tensile stresses in the center of the glass, thus increasing its strength. The result is a glass that is 5 times stronger than ordinary glass.



Heat strengthened glass is produced by a similar process to toughened glass, however, the strength developed is about half that of toughened glass, and its breakage resembles that of annealed glass.

ALUMINCO strongly recommends the use of Heat Strengthened Glass with the installation of any type of Crystalline system.

Colors

Aluminco provides you with a choice of three standard colors for aluminium profiles and accessories of Crystalline systems: **A-001 Matt & A-432 Gloss anodizing** colors and metallic powder coating color **Anodic 420**.



ANODIZING
A-001 Matt & A-432 Gloss

By defining every architectural or professional desire, Crystalline systems are also offered in a wide range of quality colors **upon request**: gloss and matt finishes, metallic and anodizing colors, RAL, super durable powder coating colors and sublimation wood effects.



METALLIC
Anodic 420

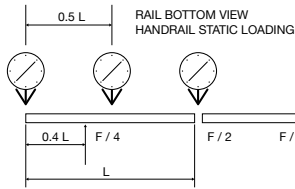
ALUMINCO Certifications

Customer satisfaction and quality assurance are both high on our list of properties. We strive, together with our suppliers, to guarantee permanent high quality.

- Quality Management System Certification (According to the international EN ISO 9001:2015)
- Environmental Management System Certification (According to the international EN ISO 14001:2004)
- Certificate of Compliance QUALICOAT (Certificate of Quality Painting Aluminium Profiles)
- Certificate of quality QUALANOD (Certificate of quality of anodized aluminum profiles)

Sustainability

Aluminco makes every effort to reduce any negative environmental impacts resulting from production processes. This means that Aluminco is passionately interested in sustainability, by being at the forefront in the development of energy saving, recycling and waste management and sustainable products.



Περιγραφή των Τέστ Αντοχής κάγκελων

Το ζητούμενο της δοκιμής φόρτισης του κάγκελου, είναι για να διαπιστωθεί η στατική συμπεριφορά του, υπό τις παρακάτω δοκιμές:

Στατική Φόρτιση

Οριζόντια διεύθυνση εξωτερικά εφαρμζόμενα φορτία στατικής λειτουργίας και φορτία ελέγχου ασφαούς λειτουργίας του συστήματος, τα οποία διακρίνονται σε γραμμικές καταμετρημένα φορτία και σημειακά φορτία επί της κουπαστής του συστήματος του κάγκελου. Φορτία εφαρμζονται αρχικά στο κεντρικό σημείο της κουπαστής, και κατόπιν ισομοιρασμένο φορτίο εφαρμζεται σε δυο συμμετρικά σημεία της κουπαστής, στο ¼ και στα ¾ του συνολικού μήκους της, ενώ η συνολική παραμόρφωση ως βέλος κάμψης μετράται στη μέγιστη καμπύλη που παρουσιάζεται στο συνολικό μήκος της κουπαστής.

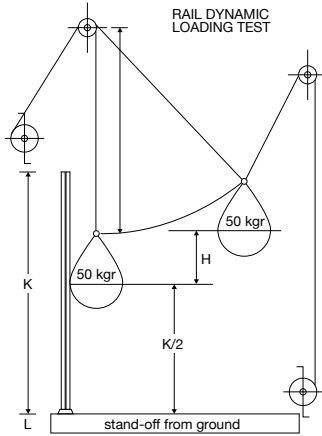
Δυναμική Φόρτιση

Είναι το τεστ κρούσης που γίνεται με ένα αναρτημένο από ύψος φορτίο συνολικού βάρους 50kg, που αποστέλεται από ένα συμπαγή κύλινδρο Αλουμινίου και δυο λάστιχα γύρω του, ή αποτελείται από ένα σάκο γεμισμένο με μικρά σφαιρίδια, που και στις δυο περιπτώσεις το συνολικό βάρος θα είναι 50kg. Τα σημεία στα οποία προσπίπτει το φορτίο επί του υαλοπίνακα φαίνονται στην παρακάτω εικόνα

Μέγιστο Επιτρεπτό Οριζόντιο Βέλος Κάμψης= $K/300$
Μέγιστο Ύψος Κάγκελου = $K = 1200$ mm

Χρησιμοποιώντας Μέγιστο Επιτρεπτό Οριζόντιο Βέλος Κάμψης= $4mm = 0.004mm$

Κατά τη διάρκεια του τεστ κρούσης, δεν θα πρέπει να παρατηρηθούν αποσπώμενα κομμάτια από το συνολικό πλέγμα του τζαμιού που σπάζει, και τα οποία θα μπορούσαν να τραυματίσουν άνθρωπο, και επίσης το εσωτερικό στοιχείο του κάγκελου (υαλοπίνακας) δεν θα πρέπει να αποχωριστεί (αποσπώμενο) από την συνολική δομή του κάγκελου, ενώ για τον υαλοπίνακα θα πρέπει μετά το τεστ κρούσης, να συνεχίσει να έχει τη συνοχή του πλέγματος υπό σημειακού φορτίου $200N = 20kg$ επιβαλλόμενο για 30 δευτερόλεπτα. Τέλος, το φορτίο κρούσης δεν πρέπει να διέλθει από το υαλοπίνακα



κάγκελου (υαλοπίνακας) δεν θα πρέπει να αποχωριστεί (αποσπώμενο) από την συνολική δομή του κάγκελου, ενώ για τον υαλοπίνακα θα πρέπει μετά το τεστ κρούσης, να συνεχίσει να έχει τη συνοχή του πλέγματος υπό σημειακού φορτίου $200N = 20kg$ επιβαλλόμενο για 30 δευτερόλεπτα. Τέλος, το φορτίο κρούσης δεν πρέπει να διέλθει από το υαλοπίνακα



Category for Impact Test Certification	Drop Height (m)	Impact Velocity (m/sec) SQRT (2gH)	Impact Load (kg) caused by soft body 50 kg = 0.5 KN onto the Glass Panel	Impact Time (milliseconds)	Impact Dynamic Energy (Joules=Nm) 0.5 KN x Drop Height = mgH
Housing, Residential	0.30	2.43	3690	1.6	150
Office, Commercial	0.45	3.00	5625	1.3	225
Public, Mall	0.70	3.70	8556	1.0	350
Public, Mall	0.90	4.20	11025	0.96	450

του κάγκελου κατά την κρούση.

Κατηγορίες τεστ κάγκελων: Εφαρμογή Κάγκελου Εσωτερικών Χώρων / Κατοικίες (ιδιωτική χρήση) -0.5 KN A1, A2, B1

Αφορά κατηγορία ελαφρών τύπων κάγκελου, τα οποία μπορούν να εγκατασταθούν σε εσωτερικούς χώρους. Το γυάλινο κάγκελο θα πρέπει να μπορεί να αντέξει σε φόρτιση 0,5KN ανά τρέχον μέτρο κουπαστής.

Εφαρμογή Κάγκελου Εργασιακών Χώρων / Γραφείων (εμπορική χρήση) -1KN (1 KN/m): A2, B1, B2, C1

Αφορά κατηγορία βαρύτερων τύπων κάγκελου, τα οποία μπορούν να εγκατασταθούν σε εργασιακούς χώρους / γραφείων. Ο υαλοπίνακας θα πρέπει να έχει περισσότερο πάχος, και τα προφίλ αλουμινίου θα πρέπει να έχουν προσαρμόσει τις διαστάσεις τους ανάλογα, ώστε συνολικά το κάγκελο να μπορεί να αντέξει σε φόρτιση 1KN ανά τρέχον μέτρο κουπαστής.

Εφαρμογή Κάγκελου Δημοσίων Χώρων / Σταδίων -έως και 3KN (3 KN/m): C2, C3, D, E

Αφορά κατηγορία βαρύτερων τύπων κάγκελου, για χώρους που συναθροίζονται πολλά άτομα σε περιορισμένο σημείο του χώρου, όπως σε δημόσιους χώρους, στάδια, εμπορικά κέντρα, κλπ. Ο υαλοπίνακας θα πρέπει να έχει ακόμα περισσότερο πάχος, και τα προφίλ αλουμινίου θα πρέπει να είναι αποκλειστικά βαρέως τύπου, για να δώσει αντοχή σε μεγάλα

Type of occupancy	Description	Example of use
A1	All areas within or serving exclusively a single occupancy dwelling including stairs, landing etc., but excluding external balconies and edges of trafficable roofs where the level is greater than three (3) meters above the adjoining ground level.	Internal or external balconies where the level is more than one (1) meter, but less than three (3) meters, above the adjoining ground level for single occupancy dwelling up to 2 storeys.
A2	All other areas of residential buildings except those defined in A1.	External balconies of multi-storey buildings where the level of the balcony is more than three (3) meters above the adjoining ground level.
B1	Office, work and storage areas not covered elsewhere, with light, non-public pedestrian traffic routes, including light access stairs, gangways and areas used for maintenance purposes.	A single office at mezzanine level of a small showroom, maintenance areas and the like.
C1	Areas where people may congregate without obstacles for moving people, but not susceptible to overcrowding, including fire escape portions of residential buildings.	Stairs, landings, corridors, ramps, external balconies, edges of roofs, footways and pavements and the like within building cartilage adjacent to basement or sunken areas.
C2	Areas where people may congregate with table and fixed seating but not susceptible to overcrowding, including fire escape portions of all buildings other than residential.	Restaurants, bars and the like.
C3, C4	Areas where people may congregate and are susceptible to overcrowding.	Theatres, stadiums, cinemas, discotheques, auditoriums, assemble areas and bars and the like.
D	All retail areas excluding areas susceptible to overcrowding.	Public areas of banks shopping centers and the like.
E	Vehicular and traffic areas	Pedestrian areas in car parks including stairs, landings and the like except areas where there is a danger of dynamic vehicle impact.

Table 2.1 Type of occupancy

Type of occupancy (*1)	Uniformly distributed load (KN/m) (*2), (*3)	Point load applied to top rail (kN) (*2), (*3), (*4)	Uniformly distributed load applied to the infill (kPa) (*2)	Point load applied to part of the infill (kN) (*2), (*4)
A1, B1	.4	.6	.5	.25
A2, B2, C1	.75		1	.5
C2, D, E	1.5		1.5	1.5
C3, C4	3		1.5	1.5

Table 2.2 Design live loads

(*1) The type of occupancy for building is tabulated in the table 2.1

(*2) The applied load may act inward, outward or downward

(*3) The applied loads act on the hand rail

(*4) Point and uniform loads are not concurrent

φορτία, και επομένως συνολικά το κάγκελο θα πρέπει να μπορεί να αντέξει σε φόρτιση 3KN ανά τρέχον μέτρο κουπαστής.

Κέντρα Εργαστηριακών Δοκιμών Αντοχής Κάγκελου / Νόρμες Δοκιμών:

Instituto Giordano S.P.A- Italy:

Test Norm NFPO1-013: 1988 – Στατική Φόρτιση Κάγκελων

Test Norm NFPO8-301: 1991 – Δυναμική Φόρτιση Κάγκελου με εφαρμογή για Οικιακή Χρήση

Test Norm UNI-10807: 1999 – Dynamic Loading of Glass Rails for Office Function

IFT Rosenheim- Germany:

Test Norm TRAV: 2003-01 – Δυναμική Φόρτιση Κάγκελων

Test Norm NFPO1-013: 1988 – Στατική Φόρτιση Κάγκελων

BBRI (CAR INSTITUTE BELGIUM):

Test Norm NBN-B03-004: 2010 – Στατική & Δυναμική Φόρτιση Κάγκελων σε κτίρια

Test Norm NBN / DTD-B03-004: 2015 – Στατική & Δυναμική Φόρτιση Κάγκελων σε κτίρια

FTL (FLORIDA):

Test Norm FBC section 1607.7.1.1-1607.7.1.2: Στατική Φόρτιση Κάγκελων

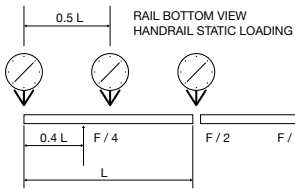
Test Norm ANSI Z971: Δυναμική Φόρτιση Κάγκελων – Δοκιμή Κρούσης

Test Norm ASTM- E1996: Δοκιμή Κρούσης με τύπο ρουκέτας σε κάγκελα

INTERTEK (AMERICA – PENNSYLVANIA):

Στατική Φόρτιση Κάγκελων - Section 1607.8.1 & Section 2407.1.1 of Chapter 17 (Structural Tests and Special Inspections) of IBC 2015 International Building Code®.

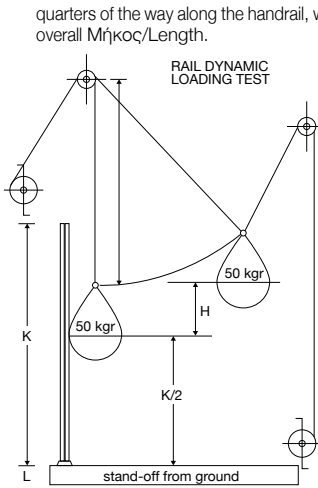
Description of Rail Tests



The object of the test is to verify the behaviour of the balustrade under:

Static Loads

Horizontal outwardly directed static service and safety loads (linearly distributed and point horizontal loads). The load is applied at the central point of handrail, and then at two symmetrical points, a quarter and three quarters of the way along the handrail, whilst deformation is measured halfway along the overall $M\eta\kappa\sigma/L$ length.



Dynamic Loads

It is the impact test using a suspended soft body of 50 kg, comprising an Aluminium solid tube, along with two tyres, or another bag full of small Aluminium spheres, always totalling $B\alpha\rho\sigma$ /Weight of 50 kg as soft body load. Impact points on glass panel are shown on following photos.

Drop Height (H), for soft body mass 50 kg = 0.5 kN :

300 mm = 0.30 m -> Housing / Residential Category

450 mm = 0.45 m -> Offices / Commercial Category

700 mm = 0.70 m -> Public / Mall Category

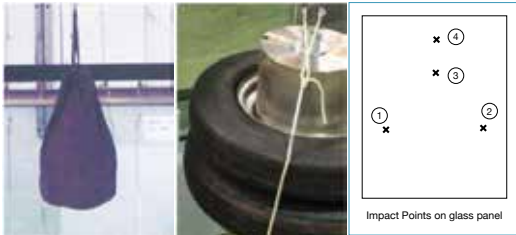
900 mm = 0.90 m -> Public / Mall Category

Max. Permissible Horizontal Deflection = $K/300$,

Max. Rail Height = $K = 1200$ mm

Using, **Max. Permissible Horizontal Deflection = 4 mm = 0.004 m:**

During impact test, no falling glass fragments may become detached that could cause personal injury, and also the filling element of the rail must not separate from the structure of the balustrade, and the glass must continue to exercise its function under the application of a punctual load of 200 N=20 kg for 30 seconds. The impact body must not pass through the balustrade upon impact.



Category for Impact Test Certification	Drop Height (m)	Impact Velocity (m/sec) $\sqrt{2gH}$	Impact Load (kg) caused by soft body 50 kg = 0,5 kN onto the Glass Panel	Impact Time (milliseconds)	Impact Dynamic Energy (Joules=Nm) 0,5kN x Drop Height = mgH
Housing, Residential	0.30	2.43	3690	1.6	150
Office, Commercial	0.45	3.00	5625	1.3	225
Public, Mall	0.70	3.70	8556	1.0	350
Public, Mall	0.90	4.20	11025	0.96	450

Rail Test Categories: Private use – 0.5 KN (0.5 KN/m): A1, A2, B1

Relatively light constructions can be used for applications in homes. The glass balustrade must be able to withstand 0.5 KN per linear meter.

Commercial use – 1 KN (1 KN/m): A2, B1, B2, C1

Glass balustrades in offices require the use of heavier materials. The glass must be thicker and the profiles must obviously be adapted accordingly. The glass balustrade must be able to withstand 1 KN per linear meter.

Public use – Stadiums – 1.5 KN-3 KN (3 KN/m): C2, C3, D, E

Public spaces and stadiums, where lot of people may assemble in small space, require robust balustrades. Glass thickness and heavy profiles

Type of occupancy	Description	Example of use
A1	All areas within or serving exclusively a single occupancy dwelling including stairs, landing etc., but excluding external balconies and edges of trafficable roofs where the level is greater than three (3) meters above the adjoining ground level.	Internal or external balconies where the level is more than one (1) meter, but less than three (3) meters, above the adjoining ground level for single occupancy dwelling up to 2 storeys.
A2	All other areas of residential buildings except those defined in A1.	External balconies of multi-storey buildings where the level of the balcony is more than three (3) meters above the adjoining ground level.
B1	Office, work and storage areas not covered elsewhere, with light, non-public pedestrian traffic routes, including light access stairs, gangways and areas used for maintenance purposes.	A single office at mezzanine level of a small showroom, maintenance areas and the like.
C1	Areas where people may congregate without obstacles for moving people, but not susceptible to overcrowding, including fire escape portions of residential buildings.	Stairs, landings, corridors, ramps, external balconies, edges of roofs, footways and pavements and the like within building cartilage adjacent to basement or sunken areas.
C2	Areas where people may congregate with table and fixed seating but not susceptible to overcrowding, including fire escape portions of all buildings other than residential.	Restaurants, bars and the like.
C3, C4	Areas where people may congregate and are susceptible to overcrowding.	Theatres, stadiums, cinemas, discotheques, auditoriums, assemble areas and bars and the like.
D	All retail areas excluding areas susceptible to overcrowding.	Public areas of banks shopping centers and the like.
E	Vehicular and traffic areas	Pedestrian areas in car parks including stairs, landings and the like except areas where there is a danger of dynamic vehicle impact.

Table 2.1 Type of occupancy

Type of occupancy (*1)	Uniformly distributed load (KN/m) (*2), (*3)	Point load applied to top rail (kN) (*2), (*3), (*4)	Uniformly distributed load applied to the infill (KPa) (*2)	Point load applied to part of the infill (KN) (*2), (*4)
A1, B1	.4	.6	.5	.25
A2, B2, C1	.75		1	.5
C2, D, E	1.5		1.5	1.5
C3, C4	3		1.5	1.5

Table 2.2 Design live loads

(*1) The type of occupancy for building is tabulated in the table 2.1

(*2) The applied load may act inward, outward or downward

(*3) The applied loads act on the hand rail

(*4) Point and uniform loads are not concurrent

provide safety under heavy loads. The glass Balustrade must be able to withstand up to 3 KN per linear meter.

Institutes for Rail Load Tests / Rail Test Norms

Instituto Giordano S.P.A- Italy:

Test Norm NFP01-013: 1988 – Static Loading of Rails with Rail top

Test Norm NFP08-301: 1991 – Dynamic Loading of Glass Rails for Housing Function

Test Norm UNI-10807: 1999 – Dynamic Loading of Glass Rails for Office Function

IFT Rosenheim- Germany:

Test Norm TRAV: 2003-01 – Dynamic Loading of Glass Rails

Test Norm NFP01-013: 1988 – Static Loading of Glass Rails

BBRI (CAR INSTITUTE BELGIUM):

Test Norm NBN-B03-004: 2010 - Static Loading & Dynamic Loading of Balustrades of Buildings

Test Norm NBN / DTD-B03-004: 2015 - Static Loading & Dynamic Loading of Balustrades of Buildings

FTL (FLORIDA):

Test Norm FBC section 1607.7.1.1-1607.7.1.2: Static Loading – Concentrated Load Balustrade Test

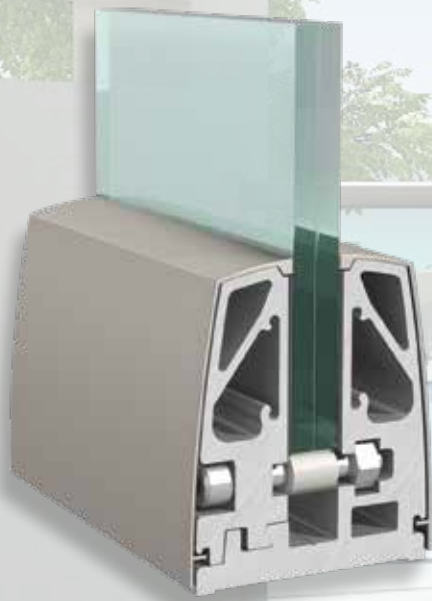
Test Norm ANSI Z971: Dynamic Loading of Balustrades of Buildings – Drop Test

Test Norm ASTM- E1996: Dynamic Missile Impact Test – Glass Balustrades

INTERTEK (AMERICA – PENNSYLVANIA):

Structural tests according to Section 1607.8.1 & Section 2407.1.1 of Chapter 17 (Structural Tests and Special Inspections) of IBC 2015 International Building Code®.

Static Loading – Concentrated Load Balustrade Test



A·line



Σύστημα επιδαπέδιας στήριξης υαλοπίνακα

Σύστημα επιδαπέδιας στήριξης υαλοπίνακα με προφίλ αλουμινίου για την κατασκευή γυάλινου καγκέλου πάνω σε τελικό δάπεδο ή πάνω σε στηθαίο. Το σύστημα δέχεται κάθετα υαλοπίνακα 88.4 πάχους 17.52 mm και ύψους έως 1200 mm. Η βάση καλύπτεται με καπάκια αλουμινίου οβάλ διατομής και δίνει τη δυνατότητα εύκολης αφαίρεσης σε περίπτωση αντικατάστασης του υαλοπίνακα, χωρίς να προκαλούνται φθορές στο δάπεδο ή στο ίδιο το σύστημα. Τα καπάκια διατίθενται σε μεγάλη χρωματική ποικιλία, σε ειδικά χρώματα, ανοδίωση inox καθώς επίσης αποχρώσεις σε απομίμηση ξύλου.

Χαρακτηριστικά

Το ιδανικό σύστημα για μπαλκόνια, σκάλες και περιφράξεις κτιρίων με υψηλές αρχιτεκτονικές απαιτήσεις. Προσφέρει εντυπωσιακό αισθητικό και λειτουργικό αποτέλεσμα, χωρίς να περιορίζει τη θέα.

- Μοντέρνα αρχιτεκτονική γραμμή
- Μέγιστη Ασφάλεια
- Ατελείωτη θέα
- Δεν απαιτείται συντήρηση
- Σύστημα με κατοχύρωση πατέντας
- Σύμφωνα με τα πρότυπα UNI EN 10807 & NF P01-013.
- Δυνατότητα επιλογής κουπαστής
- Δυνατότητα επιλογής αποχρώσεων Ral, ειδικά και ανοδίωσης



On-floor glass supporting system

The supporting brackets, in hard aluminium alloy, are installed on fully finished floor, ceramic tile, marble or on a balcony parapet.

Glass panels of 88.4 thickness / 17.52 mm and maximum height of 1200 mm, are anchored with bolts which can easily be removed in case of need without any damage to the floor or system itself. The brackets are covered by the oval shape fascia profiles in anodized finish as well as many other shades of powder coating.

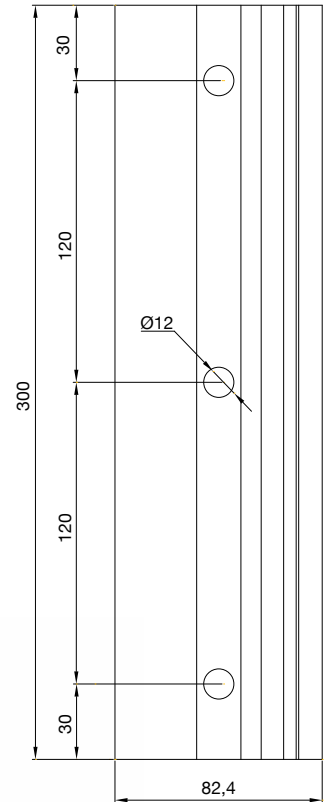
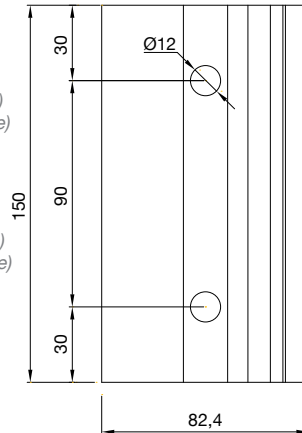
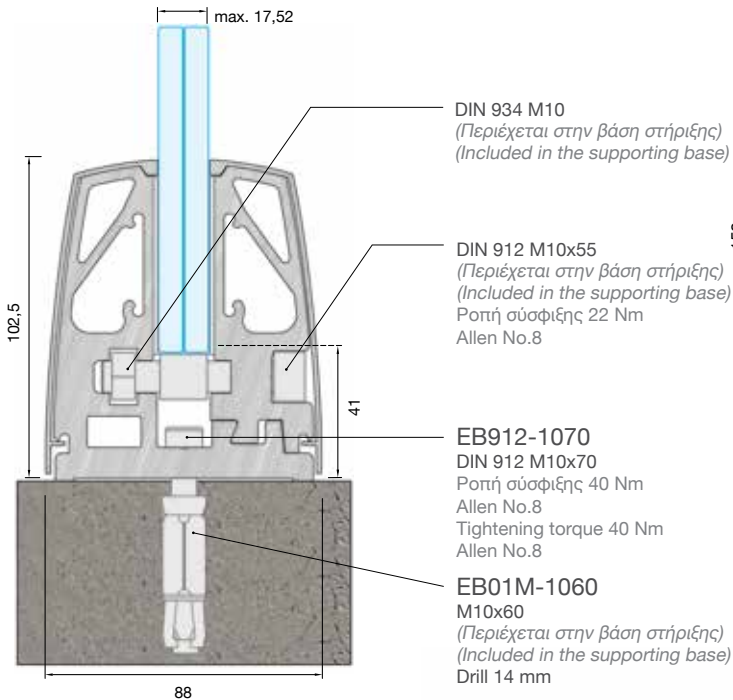
It is an ideal solution for balconies, stairs and building enclosures for high architectural standards, offering an impressive and functional result with no view limit.

Features

- Elegant line
- Maximum security
- Uninterrupted view
- Free of maintenance
- Patented system
- Compliance with UNI EN 10807 & NFP01-013
- Optional use of top handrail
- Wide choice of colors : RAL, Sable & anodized

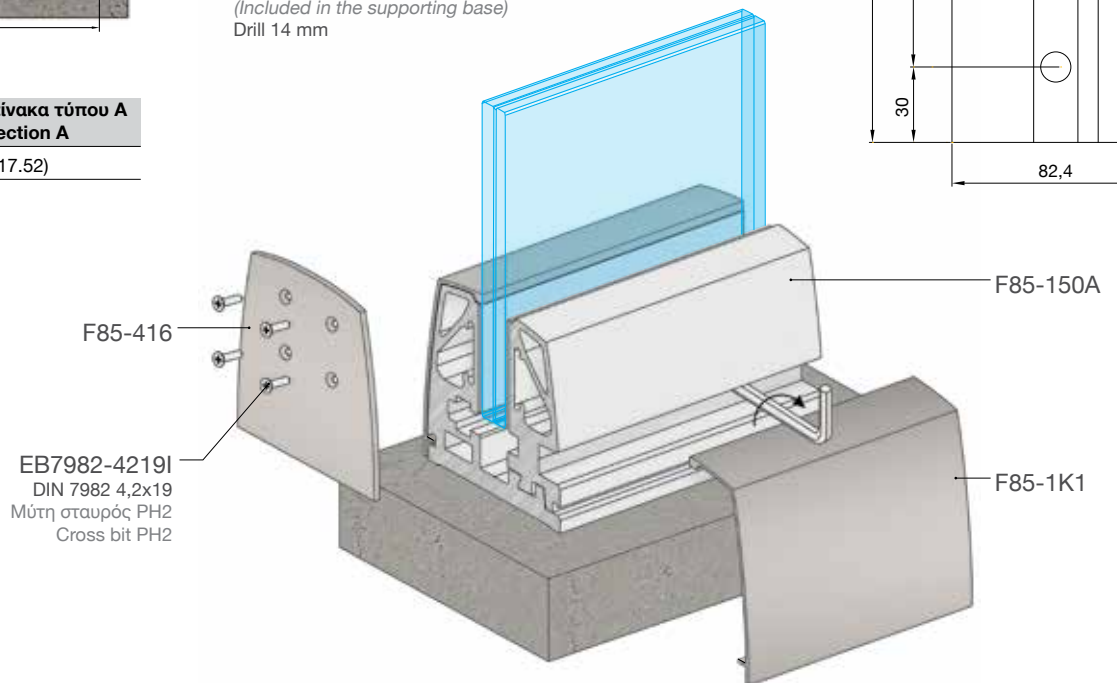
Σημεία στήριξης βάσεων / Fixing point

F85-150A | F85-300A



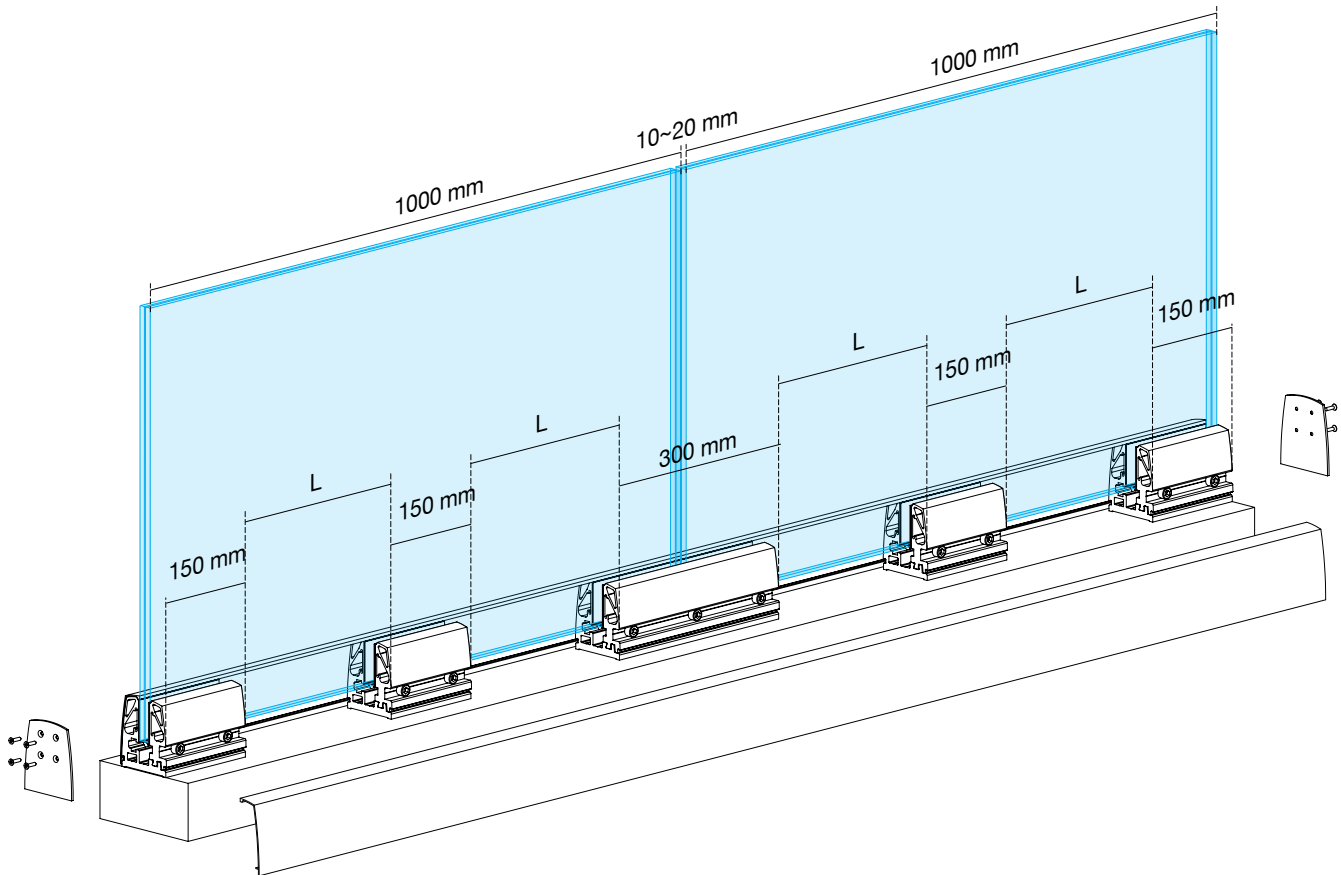
Διατομή υαλοπίνακα τύπου A Glass section A

8.8.4 (17.52)



Τύπος Κάγκελου Balustrade Type	Θερμικά Ψημένος Υαλοπίνακας Tempered Glass Panel	Ύψος κάγκελου με υαλοπίνακα Height of balustrade	Στατική φόρτιση (οριζόντια φορτία) Static loading category (horizontal loads)	Δυναμική Φόρτιση (Τεστ Κρούσης) Dynamic Loading Category (Impact Test)
Crystalline-A	8.8.4	1000 mm	Ιδιωτική και εμπορική χρήση Private and commercial use	
Crystalline-A	8.8.4	1200 mm		Ιδιωτική και εμπορική χρήση Private and commercial use

Στάδια τοποθέτησης / Installation of supporting profile

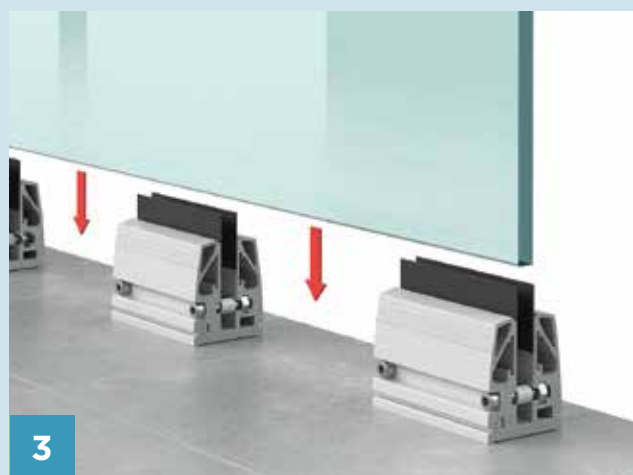


8.8.4 (17.52)				
Συνιστώμενος αριθμός Βάσεων / m Recommended number of bases / m	Ύψος υαλοπίνακα Glass height	Κουπαστή Handrail	Αρ. βάσεων / m No. of bases / m	L
	600 mm	-	-	3
F85-203		-	2	700 mm
F85-204		-	2	700 mm
1000 mm	-	-	3	275 mm
	F85-203	-	3	275 mm
	F85-204	-	3	275 mm
1100 mm	-	-	4	133 mm
	F85-203	-	3	275 mm
	F85-204	-	3	275 mm
1200 mm	-	-	5	62,5 mm
	F85-203	-	4	133 mm
	F85-204	-	4	133 mm

A•line

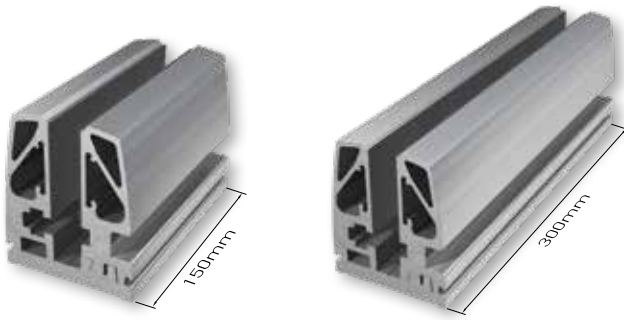
Σύστημα επιδαπέδιας στήριξης υαλοπίνακα

Στάδια τοποθέτησης / Supporting base assembly



Βάσεις στήριξης υαλοπίνακα / Glass supporting bases

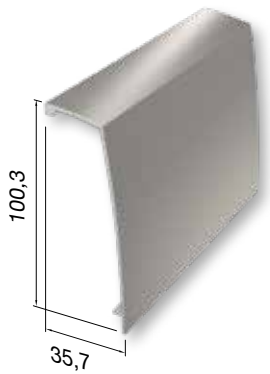
Οι βάσεις στήριξης περιέχουν βίδες σύσφιξης και λάστιχα πίεσης και συμπεριλαμβάνονται και οι βίδες αγκύρωσης.
The supporting bases include tightening screws, pressure gaskets and fixing bolts/anchors.



Βάση Υαλοπίνακα Glass base	
Κωδ./Code	F85-150A
Συσκ. / Pack.	12 τεμ./pcs

Βάση Υαλοπίνακα Glass base	
Κωδ./Code	F85-300A
Συσκ. / Pack.	6 τεμ./pcs

Προφίλ & εξαρτήματα / Profiles & accessories



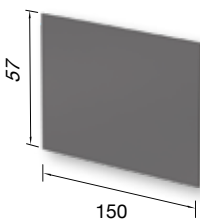
Καπάκι Βάσης / Base cover	
Κωδ./Code	F85-1K1
Βάρος/Weight	550gr/m
Μήκος/Length	6 m



Τάπα / End cap	
Κωδ./Code	F85-416
Συσκ. / Pack.	20 τεμ./pcs

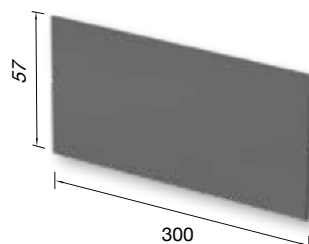


Τάπα (σκιιστή) / End cap (perforated)	
Κωδικός Code	F85-416L (8.8.4)
Συσκ. / Pack.	20 τεμ./pcs



Φύλλο PVC 1.5 mm/PVC sheet 1.5 mm	
Κωδ./Code	F85-E009
Χρώμα / Color	Μαύρο/Black
Μήκος/ Length	150 mm

Περιλαμβάνεται στη βάση στήριξης F85-150A αλλά διατίθεται και μεμονωμένα
Included in the glass support base F85-150A, also available separately



Φύλλο PVC / PVC sheet 1.5 mm	
Κωδ./Code	F85-E010
Χρώμα / Color	Μαύρο/Black
Μήκος/ Length	300 mm

Περιλαμβάνεται στη βάση στήριξης F85-300A αλλά διατίθεται και μεμονωμένα
Included in the glass support base F85-300A, also available separately



Σύστημα επιδαπέδιας στήριξης υαλοπίνακα 10 mm με κουπαστή

Σύστημα απλής επιδαπέδιας στήριξης υαλοπίνακα με προφίλ αλουμινίου και κουπαστή για την κατασκευή γυάλινου κάγκελου πάνω σε τελικό δάπεδο ή πάνω σε στηθαίο.

Αποτελείται από μονοκόμματη βάση για καλύτερη στήριξη και ευθυγράμμιση του συστήματος. Το σύστημα δέχεται κάθετα υαλοπίνακα 55.2, πάχους 10.76mm και ύψους έως 1000mm. Η τοποθέτηση κουπαστής είναι υποχρεωτική.

Χαρακτηριστικά

Το ιδανικό σύστημα για ελαφρές ή διακοσμητικές κατασκευές στις οποίες δεν προδιαγράφονται υψηλές απαιτήσεις ασφαλείας. Προσφέρει εντυπωσιακό αισθητικό και λειτουργικό αποτέλεσμα, χωρίς να περιορίζει τη θέα.

- Μοντέρνα αρχιτεκτονική γραμμή
- Γρήγορη εγκατάσταση
- Οικονομικότερη πρόταση για κρύσταλλο 10mm
- Δεν απαιτείται συντήρηση
- Σύστημα με κατοχύρωση πατέντας
- Σύμφωνα με το γερμανικό πρότυπο TRAV
- Δυνατότητα επιλογής αποχρώσεων Ral, ειδικά και ανοδίωσης



The perfect solution
for attractive and
affordable slim lines!

On floor support system with 10 mm glass

Light in weight but safe for residential and light-weight commercial use, this wedge system is designed to be installed on a finished floor, with a laminated glass of 55.2 and thickness of 10.76 mm.

Suitable for the interior as well as exterior balconies, terraces and swimming pools.

Easy and quick to align, the glass panels are secured with gaskets and bolts, supplied by the manufacturer.

Maximum height at 100 cm is recommended and use of top handrail is essential.

Features

The perfect choice for private or light commercial use, with impressive simplicity and elegance.

- Attractive slim lines
- Affordable quality for 10 mm glass
- No maintenance required
- Patented system
- Compliance by TRAV specifications
- Quick installation

A10•line



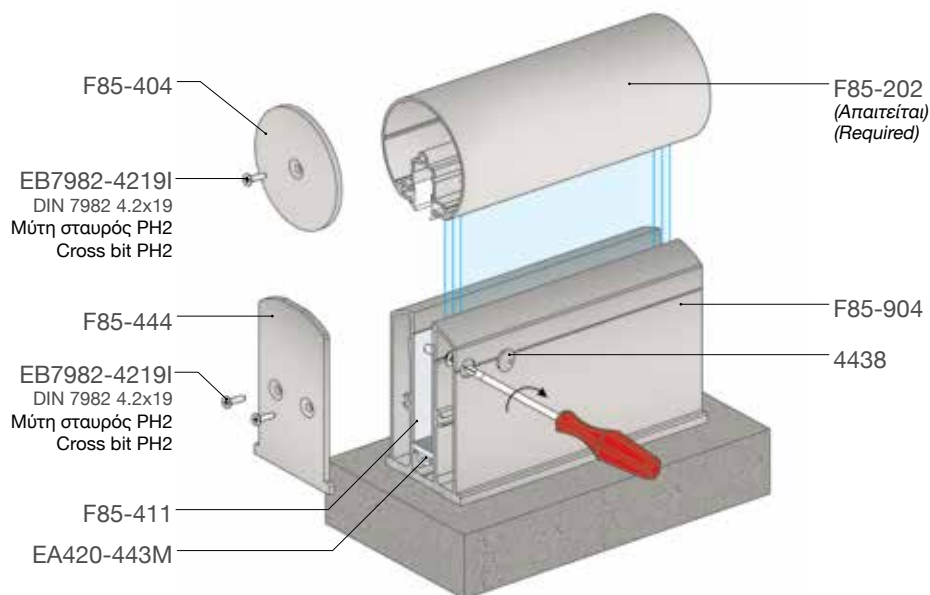
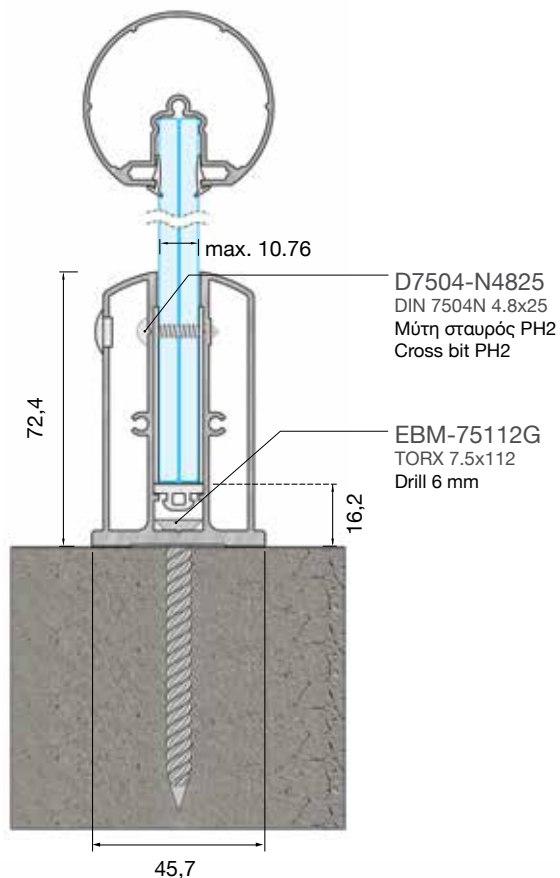


A10•line

Σύστημα επιδαπέδιας στήριξης υαλοπίνακα 10 mm με κουπαστή

Διατομή υαλοπίνακα τύπου A10 Glass section A10

5.5.2 (10.76)



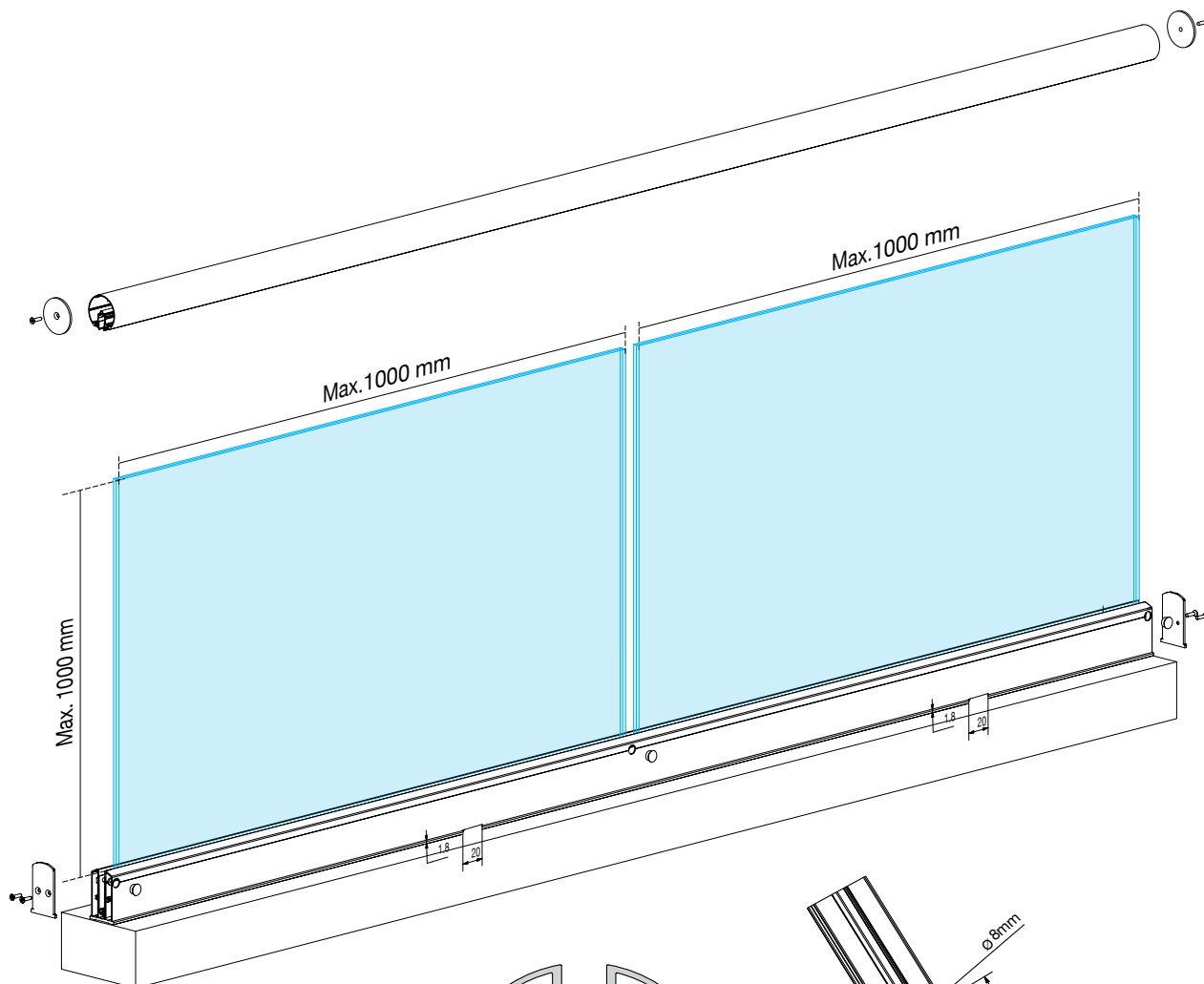
Τύπος Κάγκελου Balustrade Type	Θερμικά Ψημένους Υαλοπίνακας Tempered Glass Panel	Ύψος κάγκελου με υαλοπίνακα Height of balustrade	Στατική φόρτιση (οριζόντια φορτία) Static loading category (horizontal loads)	Δυναμική Φόρτιση (Τεστ Κρούσης) Dynamic Loading Category (Impact Test)
Crystalline-A10	5.5.2	1000 mm (Μόνο με χρήση κουπαστής) (Only with use of rail top)	Ιδιωτική χρήση Private use	Ιδιωτική χρήση Private use

A10•line

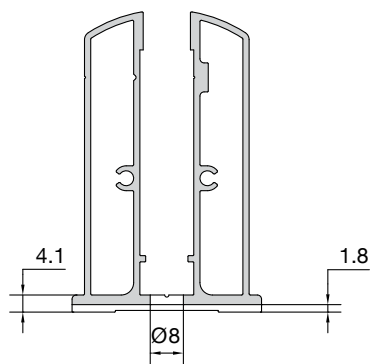
On-floor glass supporting system

Στάδια τοποθέτησης / Installation of supporting profile

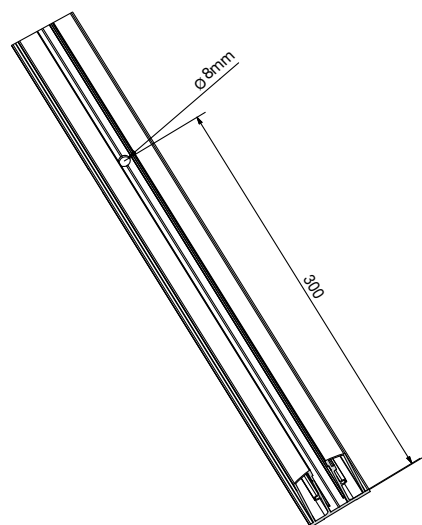
Μέθοδος υπολογισμού βάσεων στήριξης τύπου A10 για υαλοπίνακες μήκους 1000 mm σε σειρά
Standard supporting base type A10 assembly for glasses with a length of 1000 mm



Ενδεικτικό σχέδιο τρυπήματος για νεροχύτη
Typical drawing for water drain cutting



WATER DRAIN CUTTING



ΠΡΟΣΟΧΗ!

Το συγκεκριμένο σύστημα έχει προδιαγραφεί:

- α) για μέγιστο ύψος υαλοπίνακα 1000 mm
- β) για χρήση αποκλειστικά με την κουπαστή F85-202
- γ) κατά την τοποθέτηση φροντίζουμε οι βίδες στερέωσης στο έδαφος να είναι τέσσερις ανά μέτρο

ATTENTION!

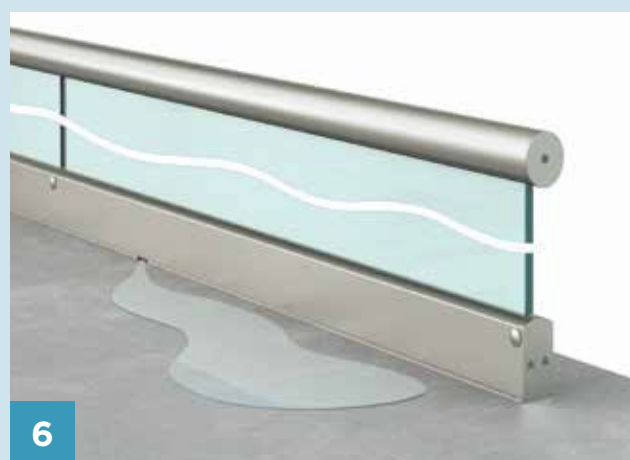
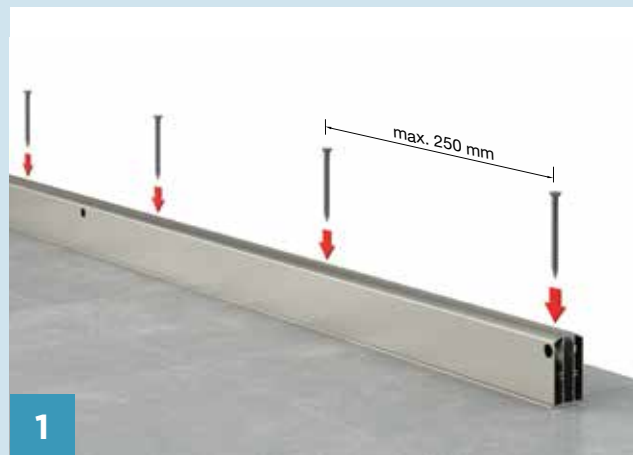
System specifications

- a) maximum glass high 1000 mm
- b) to be installed with hand rail F85-202
- c) indispensable use of bolts per meter

A10•line

Σύστημα επιδαπέδιας στήριξης υαλοπίνακα 10mm με κουπαστή

Στάδια τοποθέτησης / Supporting base assembly

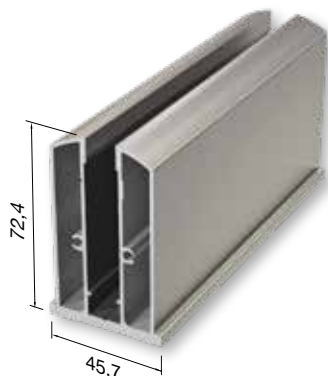


A10•line

On-floor glass supporting system

Βάση υαλοπίνακα / Glass supporting base

Οι βάσεις στήριξης περιέχουν και τις βίδες αγκύρωσης.
The supporting bases include fixing bolts/anchors.



Προφίλ Βάσης / Base profile	
Κωδ./Code	F85-904
Βάρος/Weight	1796gr/m
Μήκος/Length	6 m

Η βάση υαλοπίνακα διατίθεται στα 6 μέτρα και είναι τρυπημένη, και συμπεριλαμβάνονται οι βίδες αγκύρωσης
Available in 6 meter pre-cut and pierced, and fixing bolts/anchors are included

Προφίλ & εξαρτήματα / Profiles & accessories



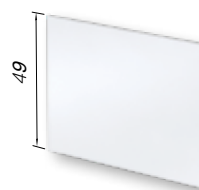
Στρογγυλή Κουπαστή Ø50 Round handrail Ø50	
Κωδ./Code	F85-202
Βάρος/Weight	721 gr/m
Μήκος/Length	6 m



Τάπα / End cap	
Κωδ./Code	F85-444
Συσκ. / Pack.	20 τεμ./pcs

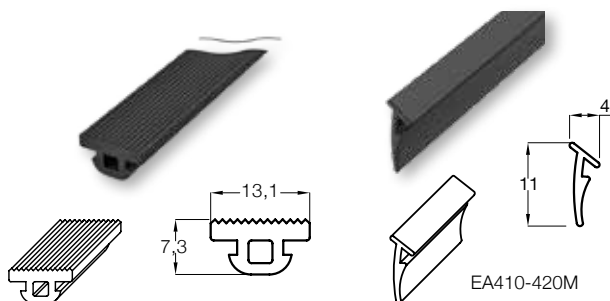


Τάπα Κάλυψης Οπών/Hole covering cap	
Κωδ./Code	4438
Συσκευασία Pack	50 τεμ./pcs (blister) 24 τεμ./pcs (blister)



Φύλλο PVC 1 mm/PVC sheet 1 mm	
Κωδ./Code	F85-411
Χρώμα / Color	White
Μήκος/ Length	2 m

Λάστιχα / Gaskets



Λάστιχο Βάσης / Base gasket	
Κωδ./Code	EA420-443M
Μήκος/Length	150 m

Λάστιχο Κουπαστής Handrail gasket	
Κωδ./Code	EA410-420M
Μήκος/Length	350 m



C2·line



Σύστημα επιδαπέδιας στήριξης υαλοπίνακα

Σύστημα επιδαπέδιας στήριξης υαλοπίνακα με προφίλ αλουμινίου για την κατασκευή γυάλινου καγκέλου πάνω σε τελικό δάπεδο. Οι βάσεις δέχονται υαλοπίνακα πάχους 88.4 ή 1010.4 πάχους 17.52 & 21.52 mm και ύψους έως 1200 mm και καλύπτονται εξωτερικά με καπάκια αλουμινίου, σχεδιασμένα σε ίσια γραμμή και εφαρμόζονται με τέτοιο τρόπο ώστε να παρέχουν τη δυνατότητα αφαίρεσης σε περίπτωση αντικατάστασης του υαλοπίνακα, χωρίς να προκαλούνται φθορές στο δάπεδο ή στο ίδιο το σύστημα.

Χαρακτηριστικά

- Ατελείωτη θέα
- Μέγιστη Ασφάλεια
- Δυνατότητα ρύθμισης υαλοπινάκων μόνο από την εσωτερική πλευρά
- Οδηγός για ταχύτερη τοποθέτησης των βάσεων
- Δυνατότητα εγκιβωτισμού των βάσεων επιτυγχάνοντας μέγιστο οπτικό πεδίο
- Δυνατότητα επιλογής κουπαστής
- Δυνατότητα επιλογής αποχρώσεων Ral, ειδικά και ανοδίωσης



Top in
transparency.
Maximum of
light and space!

On-Floor System

Frame-less glass offers a seamless and stylish appearance which is unmatched by any other product.

For a sleek and unobtrusive look, Type C2 is the indisputable solution. The square line supporting bases are fixed on the ground profile and covered by fascia profiles, easy to remove in case of glass replacement.

Glass panels specified for this system are: 88.4, 1010.4, thickness of 17.52 mm & 21.52 mm. Maximum height at 1200 mm.

Features

- Seamless and stylish appearance
- Complies to the strictest safety measures (test results available)
- Practical alignment from internal side of balcony
- Quick installation with a floor guide
- Possibility of embedding the system
- Optional use of handrail.

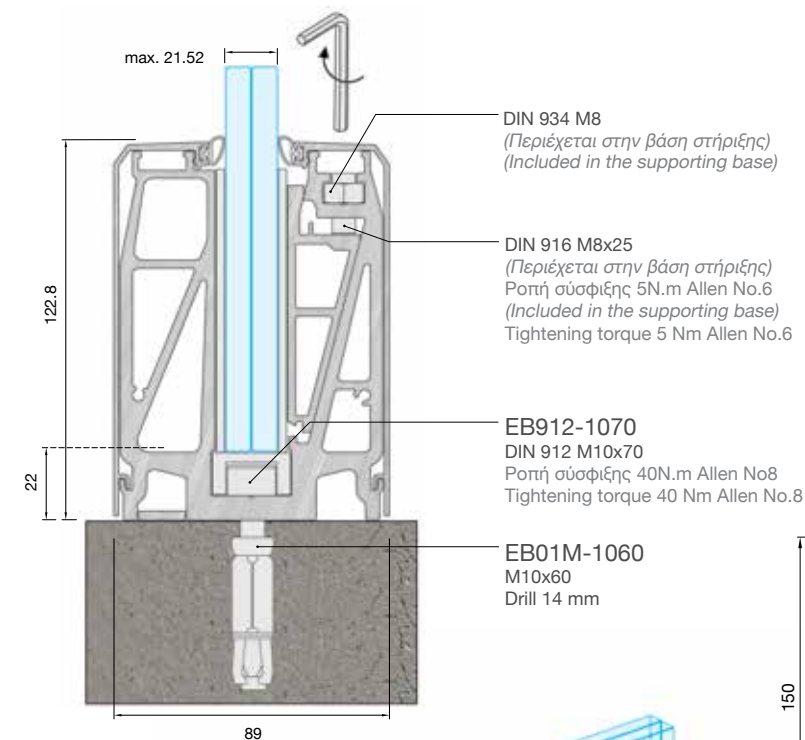
C2·line





C2•line

Σύστημα επιδαπέδιας στήριξης υαλοπίνακα



Διατομές υαλοπίνακα τύπου C2 Glass section C2

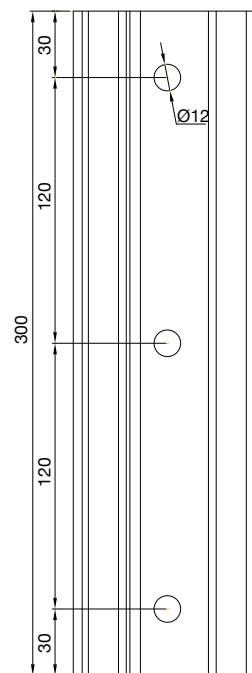
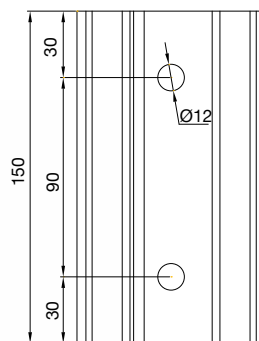
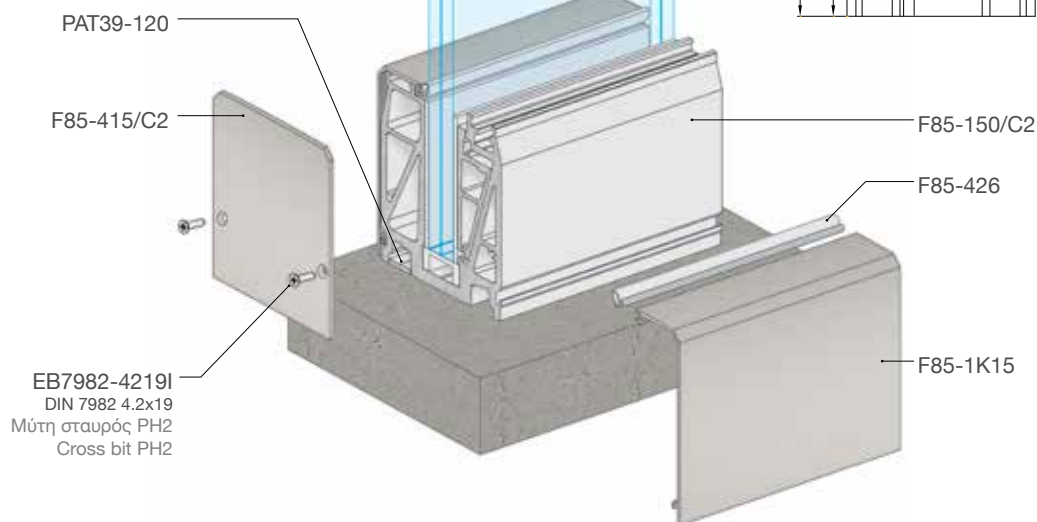
8.8.4 (17.52)

10.10.4 (21.52)

Σημεία στήριξης βάσεων Fixing point

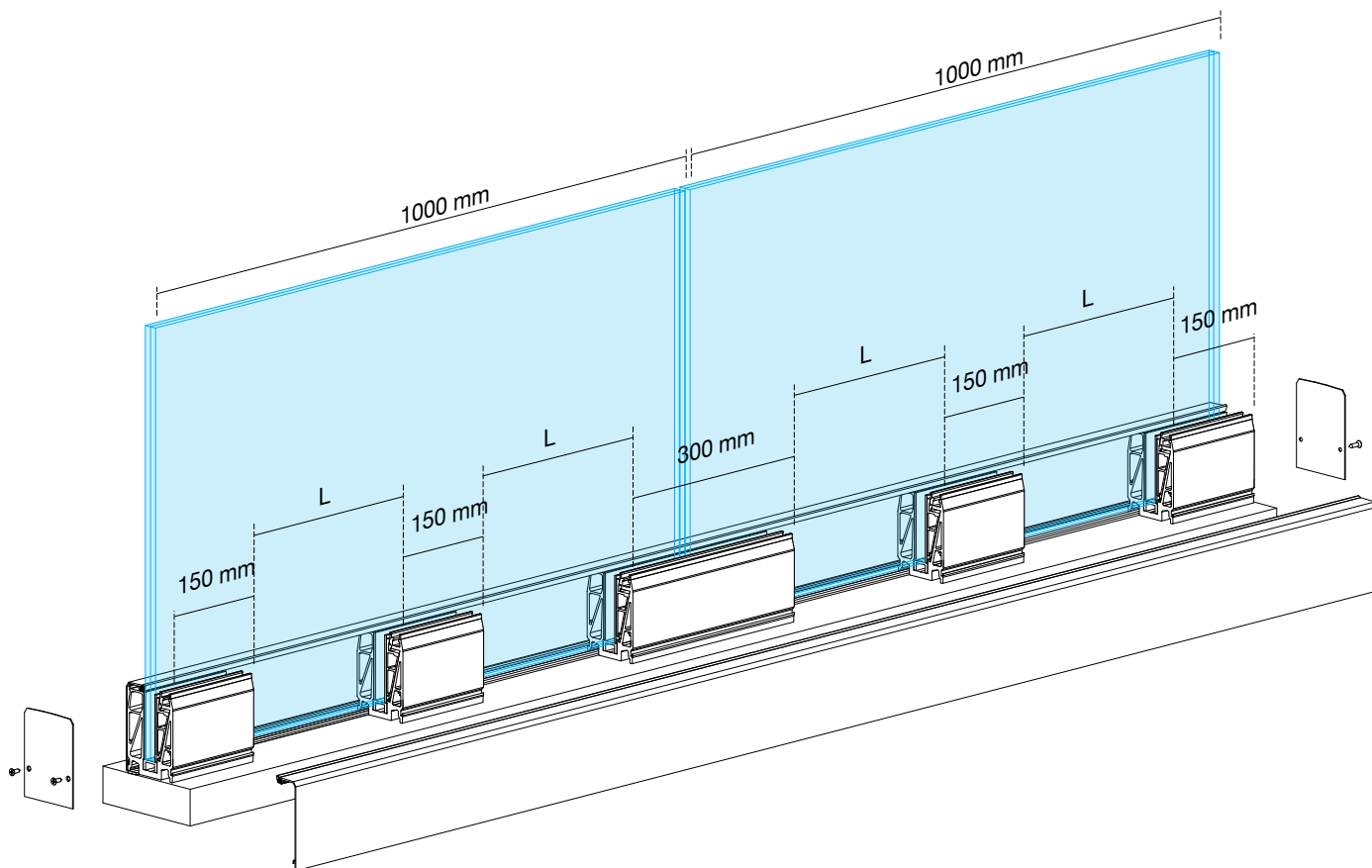
F85-150C2/16
F85-150C2/20

F85-300C2/16
F85-300C2/20



Τύπος Κάγκελου Balustrade Type	Θερμικά Ψημένους Υαλοπίνακας Tempered Glass Panel	Ύψος κάγκελου με υαλοπίνακα Height of balustrade	Στατική φόρτιση (οριζόντια φορτία) Static loading category (horizontal loads)	Δυναμική Φόρτιση (Τεστ Κρούσης) Dynamic Loading Category (Impact Test)
Crystalline-C2	8.8.4	1000 mm	Ιδιωτική & εμπορική χρήση Private & commercial use	Ιδιωτική & εμπορική χρήση Private & commercial use
Crystalline-C2	10.10.4	1100 mm		Ιδιωτική & εμπορική χρήση Private & commercial use
Crystalline-C2	8.8.4 (Du Pont Sentry)	1100 mm	Ιδιωτική & εμπορική χρήση Private & commercial use	Ιδιωτική & εμπορική χρήση, δοκιμή κρούσης με τύπο ρουκέτας βάρους 4,5kg Private & commercial use, Dynamic Missile Impact Test Weight 4,5 kg

Στάδια τοποθέτησης / Installation of supporting profile

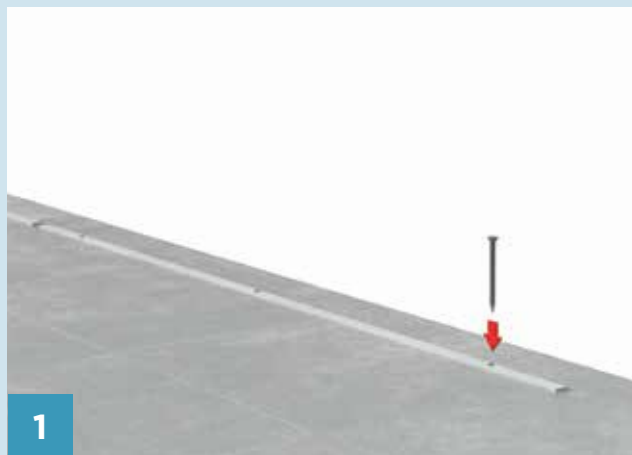


Συνιστώμενος αριθμός Σφηνών / m Recommended number of bases / m	8.8.4 (17.52)				10.10.4 (21.52)			
	Ύψος υαλοπίνακα Glass height	Κουπαστή Handrail	Αρ. σφηνών / m No. of bases / m	L	Ύψος υαλοπίνακα Glass height	Κουπαστή Handrail	Αρ. σφηνών / m No. of bases / m	L
600 mm	-	-	3	275 mm	-	-	3	275 mm
	F85-203	F85-203	2	700 mm	F85-203	F85-203	2	700 mm
	F85-204	F85-204	2	700 mm	F85-204	F85-204	2	700 mm
1000 mm	-	-	3	275 mm	-	-	3	275 mm
	F85-203	F85-203	3	275 mm	F85-203	F85-203	3	275 mm
	F85-204	F85-204	3	275 mm	F85-204	F85-204	3	275 mm
1100 mm	-	-	4	133 mm	-	-	4	133 mm
	F85-203	F85-203	3	275 mm	F85-203	F85-203	3	275 mm
	F85-204	F85-204	3	275 mm	F85-204	F85-204	3	275 mm
1200 mm	-	-	5	62.5 mm	-	-	5	62.5 mm
	F85-203	F85-203	4	133 mm	F85-203	F85-203	4	133 mm
	F85-204	F85-204	4	133 mm	F85-204	F85-204	4	133 mm

C2•line

Σύστημα επιδαπέδιας στήριξης υαλοπίνακα

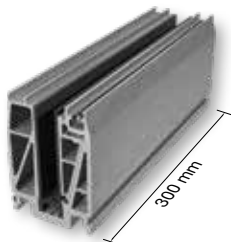
Στάδια τοποθέτησης / Supporting base assembly



Στάδια τοποθέτησης / Supporting base assembly

Οι βάσεις στήριξης περιέχουν βίδες σύσφιξης, λάστιχα και βίδες αγκύρωσης. Οι βάσεις του τύπου C χρησιμοποιούνται στο επιδαπέδιο και στο ενδοδαπέδιο σύστημα στήριξης υαλοπινάκων.

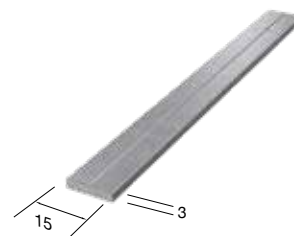
The supporting bases include tightening screws, pressure gaskets and fixing bolts/anchors. Type C bases are used in the in-floor and on-floor glass support system.



Βάση Υαλοπινάκων Glass base	
Κωδικός / Code	F85-150C2/16 (8.8.4)
	F85-150C2/20 (10.10.4)
Συσκ. / Pack.	12 τεμ./pcs

Βάση Υαλοπινάκων Glass base	
Κωδικός / Code	F85-300C2/16 (8.8.4)
	F85-300C2/20 (10.10.4)
Συσκ. / Pack.	6 τεμ./pcs

Εξαρτήματα και λάστιχα / Accessories & gaskets

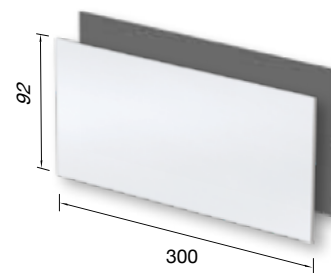
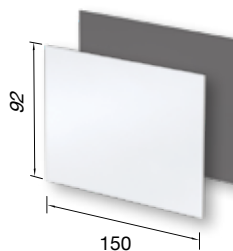
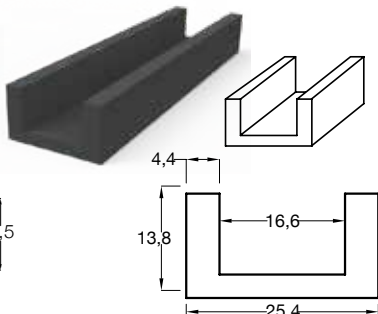
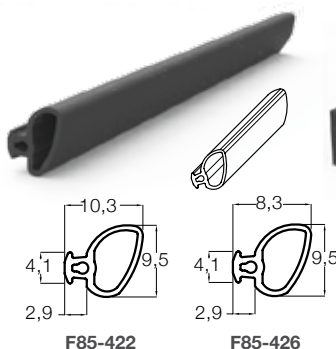


Καπάκι βάσης / Base cover	
Κωδ./Code	F85-1K15
Βάρος/Weight	705 gr/m
Μήκος/Length	6 m

Τάπα / Side cap	
Κωδ./Code	F85-415/C2
Συσκ. / Pack.	20 τεμ./pcs

Τάπα (σκιιστή) / End cap (perforated)	
Κωδικός / Code	F85-415/C2 L (8.8.4)
	F85-415/C2 M (10.10.4)
Συσκ. / Pack.	20 τεμ./pcs

Προφίλ ευθυγράμμισης βάσεων Alignment profile	
Κωδ./Code	PAT39-120
Βάρος/Weight	121 gr/m
Μήκος/Length	6 m

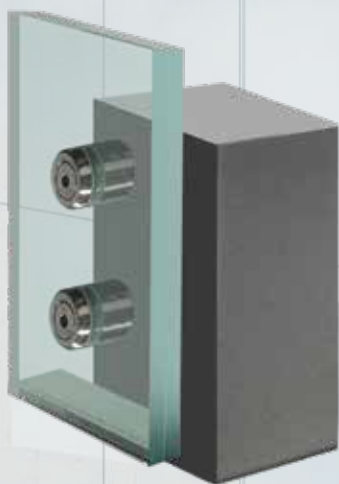


Λάστιχο για καπάκι βάσης Gasket for base cover	
Κωδικός / Code	F85-422 (8.8.4)
	F85-426 (10.10.4)

Λάστιχο "Π" Glass support spacer	
Κωδ./Code	F85-436
Περιλαμβάνεται στις βάσεις στήριξης αλλά διατίθεται και μεμονωμένα Included in the glass support bases, also available separately	

Φύλλο PVC / PVC sheet	
Κωδ./Code	F85-E020 * (1 mm)
	F85-E022 * (3 mm)
Χρώμα / Color	Λευκό/White Μαύρο/Black
Μήκος/Length	150 mm
Περιλαμβάνεται στη βάση στήριξης F85-150C2 αλλά διατίθεται και μεμονωμένα Included in the glass support base F85-150C2, also available separately	

Φύλλο PVC / PVC sheet	
Κωδ./Code	F85-E021 * (1 mm)
	F85-E023 * (3 mm)
Χρώμα / Color	Λευκό/White Μαύρο/Black
Μήκος/Length	300 mm
Περιλαμβάνεται στη βάση στήριξης F85-300C2 αλλά διατίθεται και μεμονωμένα Included in the glass support base F85-300C2, also available separately	



Ds·line



INOX σύστημα εξωτερικής στήριξης υαλοπίνακα

External glass support rail system with brackets

Για την εξωτερική στήριξη υαλοπίνακα προτείνεται εναλλακτικά ένα mini σύστημα από ανοξείδωτο ασάλι σατινέ. Το σύστημα αποτελείται από επιτοίχια βάση στήριξης διαμέτρου Ø40 mm ενώ δίνεται η δυνατότητα προσαρμογής κουπαστής με ειδικό εξάρτημα. Είναι ιδανικό για εφαρμογές μετωπικής στήριξης σε σκάλες και μπαλκόνια.

Χαρακτηριστικά

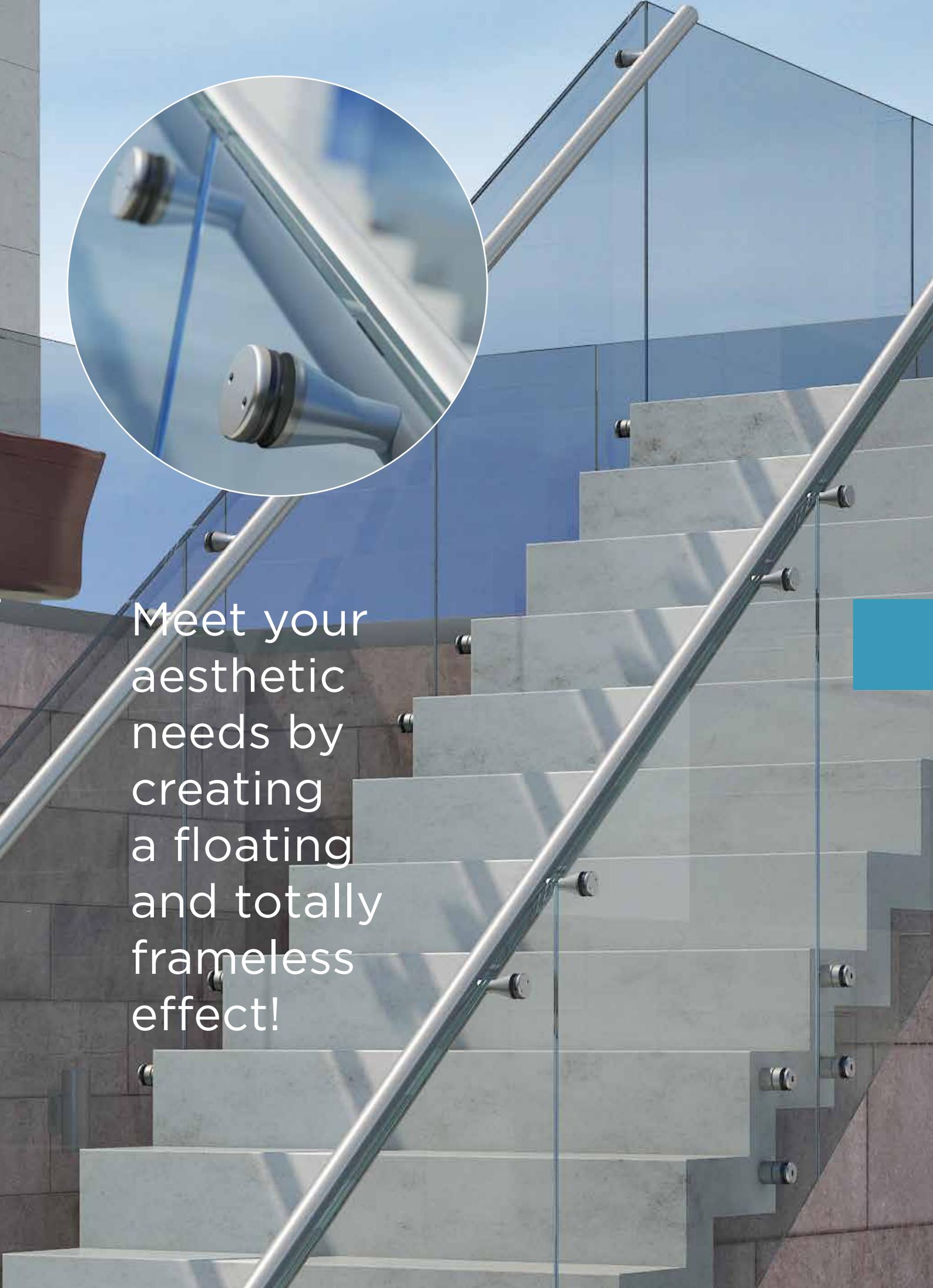
- Ευκολία στη κατασκευή
- Ιδανικό για εφαρμογή σε σκάλα
- Εφαρμογή υαλοπίνακα 88.4 ή 1010.4 (triplex, securit)

Installing this system on your staircase or balcony, a floating and totally frame-less effect is gained.

The glass brackets in stainless steel of 40 and 50 diameter, are fixed directly on the external wall. Additional brackets available for use of handrail.

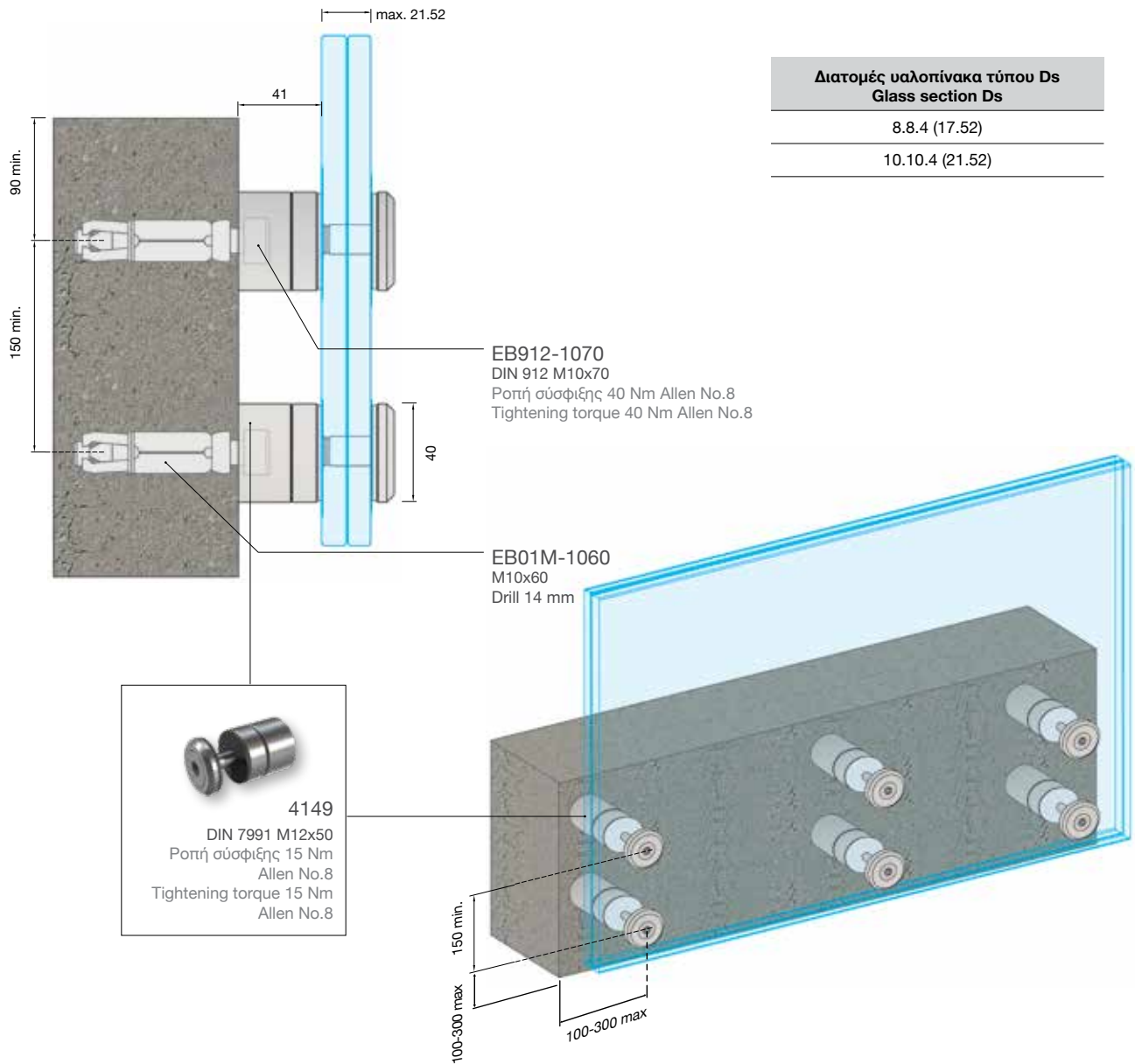
Features

- Perfect solution for staircases
- Stunning look
- Easy installation with 88.4 or 1010.4 securit glass



Meet your
aesthetic
needs by
creating
a floating
and totally
frameless
effect!

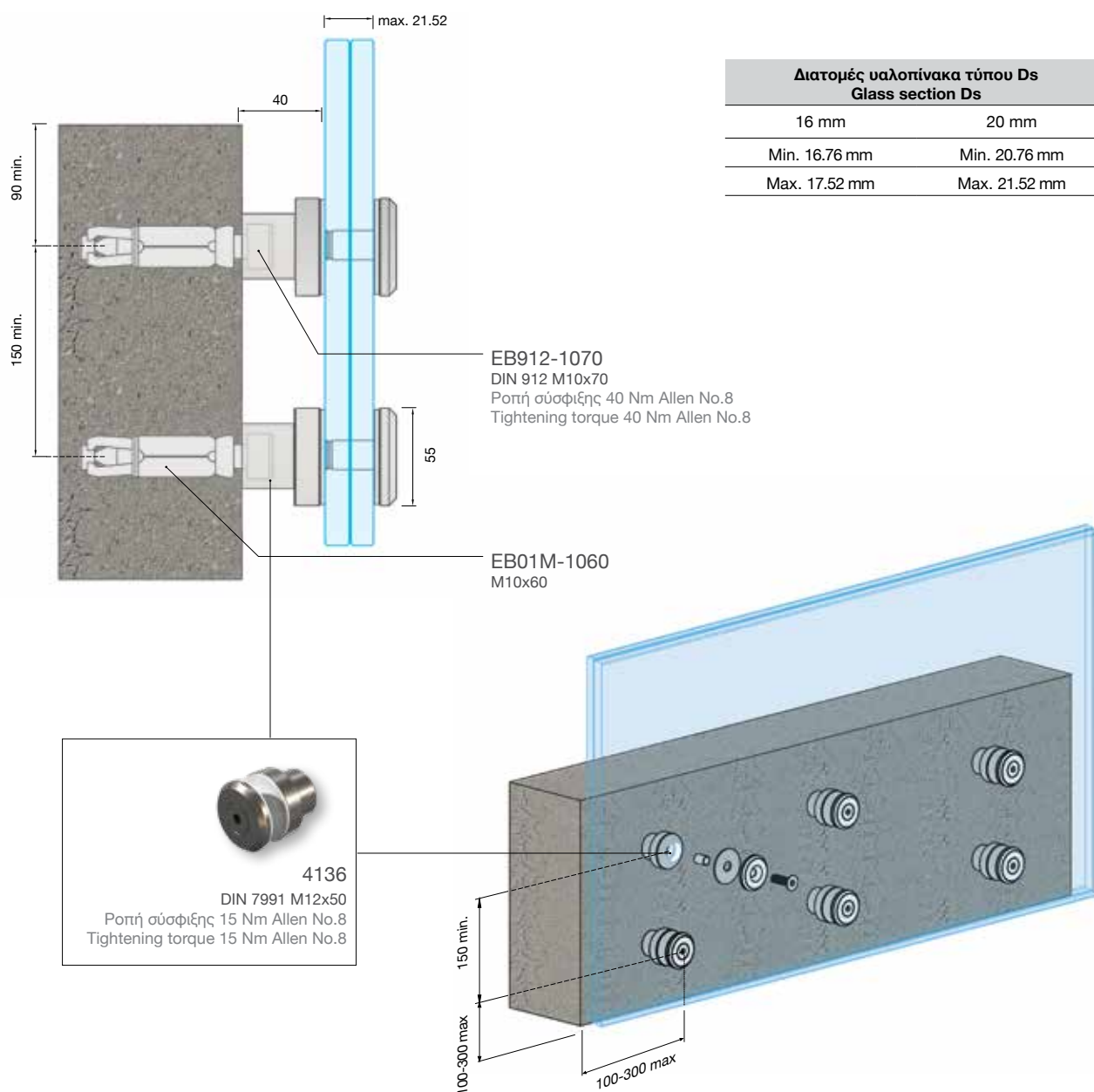
Στάδια τοποθέτησης / Supporting base assembly



Διατομές υαλοπίνακα τύπου Ds Glass section Ds
8.8.4 (17.52)
10.10.4 (21.52)

Τύπος Κάγκελου Balustrade Type	Θερμικά Ψημένους Υαλοπίνακας Tempered Glass Panel	Ύψος κάγκελου με υαλοπίνακα Height of balustrade	Στατική Φόρτιση (Οριζόντια Φορτία) Static Loading Category (Horizontal Loads)	Δυναμική Φόρτιση (Τεστ Κρούσης) Dynamic Loading Category (Impact Test)
Crystalline-Ds	8.8.4	1200 mm Glass	Ιδιωτική & εμπορική χρήση Private & commercial use	Ιδιωτική & εμπορική χρήση Private & commercial use

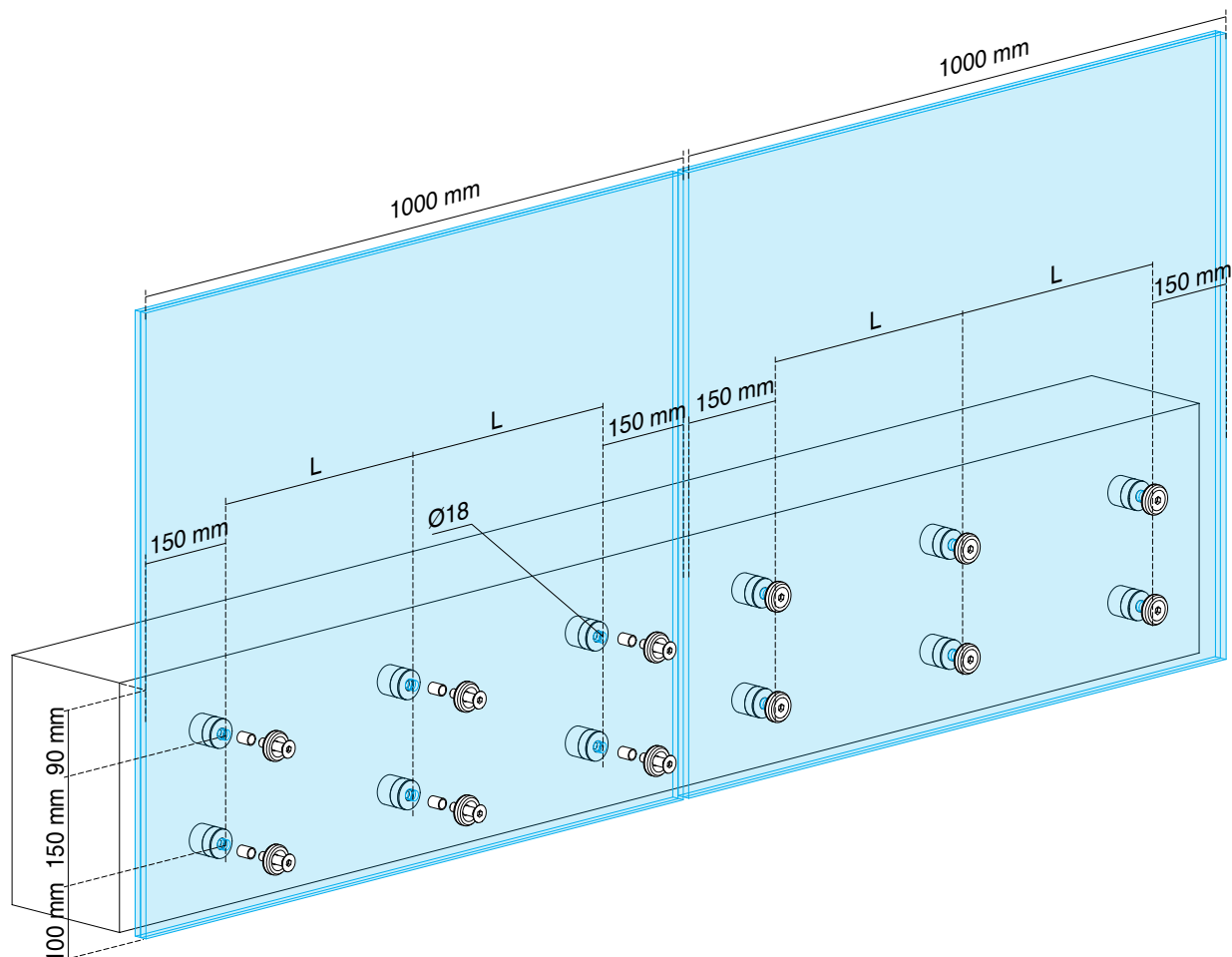
Εγκατάσταση βάσης στήριξης υαλοπίνακα / Glass bracket installation



ΠΡΟΣΟΧΗ:
Η σύνδεση των υαλοπινάκων μεταξύ τους, μέσω κουπαστής (με στήριγμα 4148 ή F85-451) βελτιώνει τον συνολικό συντελεστή ασφαλείας της κατασκευής.

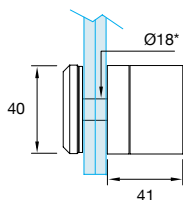
ATTENTION:
Interconnection of glasses using a handrail (with a 4148 or F85-451 support) improves the static performance

Εγκατάσταση βάσης στήριξης υαλοπίνακα / Glass bracket installation



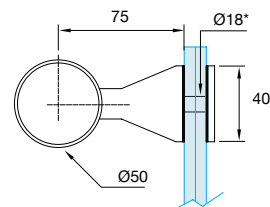
Συνιστώμενος αριθμός Σφηνών / m Recommended number of bases / m	8.8.4 (17.52)				10.10.4 (21.52)			
	Υψος Υαλοπίνακα Glass height	Κουπαστή Handrail	Αρ. σφηνών / m No. of bases / m	L	Υψος Υαλοπίνακα Glass height	Κουπαστή Handrail	Αρ. σφηνών / m No. of bases / m	L
600 mm	-	-	3	350 mm	600 mm	-	3	350 mm
	F50-200	-	2	700 mm	F50-200	-	2	700 mm
1000 mm	-	-	3	350 mm	1000 mm	-	3	350 mm
	F50-200	-	3	350 mm	F50-200	-	3	350 mm
1200 mm	-	-	4	233 mm	1100 mm	-	4	233 mm
	F50-200	-	3	350 mm	F50-200	-	3	350 mm

Εξαρτήματα / Accessories



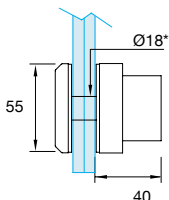
*οπή τζαμιού
glass hole

Στήριγμα Υαλοπίνακα Glass support	
Κωδικός Code	4149-200* (Inox304) (8.8.4)
	4149-201* (Inox316) (10.10.4)
Συσκ. / Pack.	12 τεμ./pcs (box) 4 τεμ./pcs (blister)



*οπή τζαμιού
glass hole

Στήριγμα Κουραστής F50-200 Handrail support F50-200	
Κωδικός Code	4148-200 (Inox 304) (8.8.4)
	4148-201 (Inox 316) (10.10.4)
Συσκ. / Pack.	12 τεμ./pcs (box) 4 τεμ./pcs (blister)



*οπή τζαμιού
glass hole

Στήριγμα Υαλοπίνακα Glass support	
Κωδικός Code	4136-200* (Inox316) (8.8.4) (10.10.4)
Συσκ. / Pack.	12 τεμ./pcs (box) 4 τεμ./pcs (blister)

L·line TOP MOUNT

Σύστημα επιδαπέδιας στήριξης υαλοπίνακα βαρέως τύπου
Heavy duty on floor system

Enjoy the
exceptional
alignment of
simplicity and
style!

Tο σύστημα κάγκελου L-Line TOP MOUNT είναι ένα στιβαρό σύστημα που συνδυάζει τα οφέλη της ασφάλειας και της διαφάνειας με την εύκολη εγκατάσταση και την λειτουργικότητα.

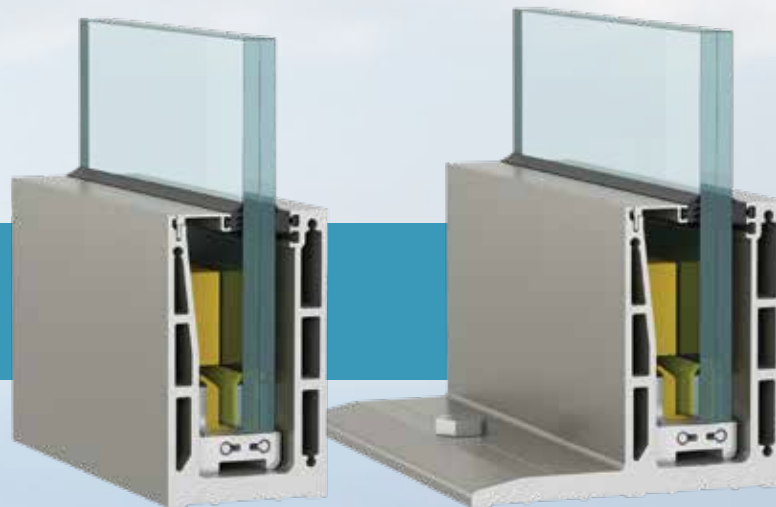
Έχει σχεδιαστεί για να αντέχει γραμμικό φορτίο περισσότερο από 3 KN/m καλύπτοντας έτσι τις απαιτήσεις των κανονισμών σε οικίες, γραφεία, στάδια, εμπορικά κέντρα, και γενικότερα δημόσιους χώρους με υψηλή επισκεψιμότητα.

Η συγκράτηση του υαλοπίνακα επιτυγχάνεται με τη χρήση ειδικών εσωτερικών φορείων που έχουν την δυνατότητα να επιφέρουν μετατόπιση και ευθυγράμμιση των υαλοπινάκων σε κλίση $\pm 1^\circ$ (δηλ, ± 15 mm στην άνω επιφάνεια του υαλοπίνακα) ενώ το ειδικό ελαστικό προσφέρει αντιστήριξη και δημιουργία «τραμπάλας» κατά τη ρύθμιση των υαλοπινάκων.

Crystal line edition, L line TOP MOUNT, is a robust system that combines the benefits of safety and transparency with easy installation and functionality.

It is designed to cope with line loads more than 3 KN/m satisfying the requirements of regulations in homes, offices, stadiums, shopping centers, and public areas with high traffic.

The retention of the glass panel is achieved by using special internal trolleys having the potential to shift and align the glass panels with tilting ability $\pm 1^\circ$ (i.e., ± 15 mm on the upper surface of the glass) while the special gasket provides balance when setting up the glass panels.



Χαρακτηριστικά

- Προσφέρει την επιλογή 3 διαφορετικών προφίλ βάσης
- Αντοχή γραμμικού φορτίου περισσότερο από 3 KN/m
- Μονοκόμμη βάση 3 m και διαδοχική σύνδεση με τους πείρους ευθυγράμμισης
- Ειδικά εσωτερικά φορεία στήριξης & ρύθμισης υαλοπινάκων
- Ειδικό σκληρυμένο λάστιχο αντιστήριξης υαλοπίνακα
- Ρύθμιση υαλοπίνακα σε κάθε κατεύθυνση (μπρος-πίσω ± 15 mm και πάνω-κάτω έως 10 mm) και εσωτερικά από το κάγκελο
- Χρήση για οικίες, γραφεία & δημόσιους χώρους

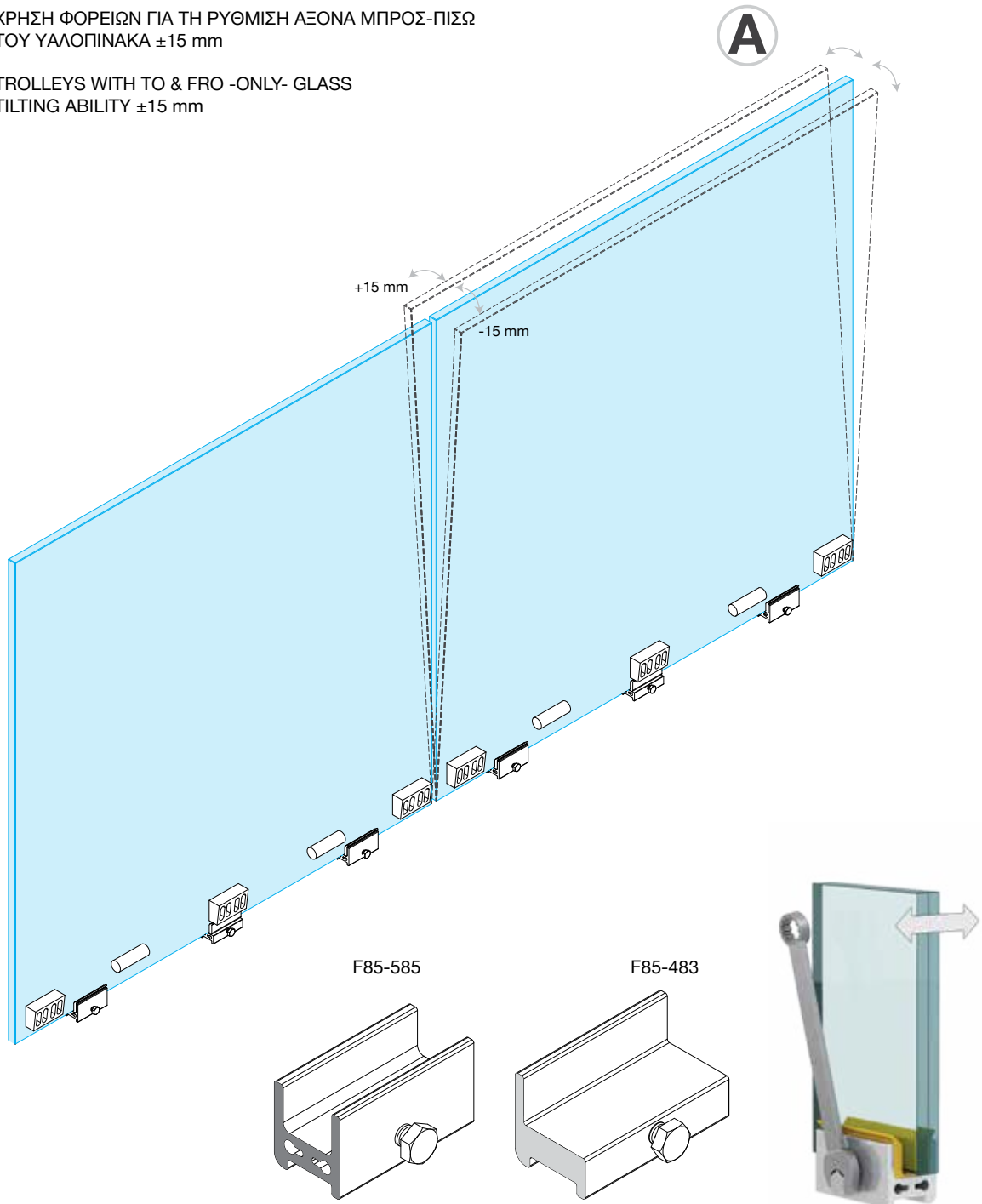
Features

- Offers a choice of 3 different profile bases solutions
- Resists line loads more than 3 KN/m
- Single base at 3m without additional external lid
- Easy glass installation.
- Exceptional alignment of the glass panels in every direction (to & fro by ± 15 mm and up-down by up to 10 mm) from inside the balustrade.
- Meets worldwide safety and building regulations
- Suitable for use in high demand public areas

Φορεία συγκράτησης υαλοπίνακα σε 1 άξονα Trolleys for 1-axis tilting ability

A ΧΡΗΣΗ ΦΟΡΕΙΩΝ ΓΙΑ ΤΗ ΡΥΘΜΙΣΗ ΑΞΟΝΑ ΜΠΡΟΣ-ΠΙΣΩ
ΤΟΥ ΥΑΛΟΠΙΝΑΚΑ ± 15 mm

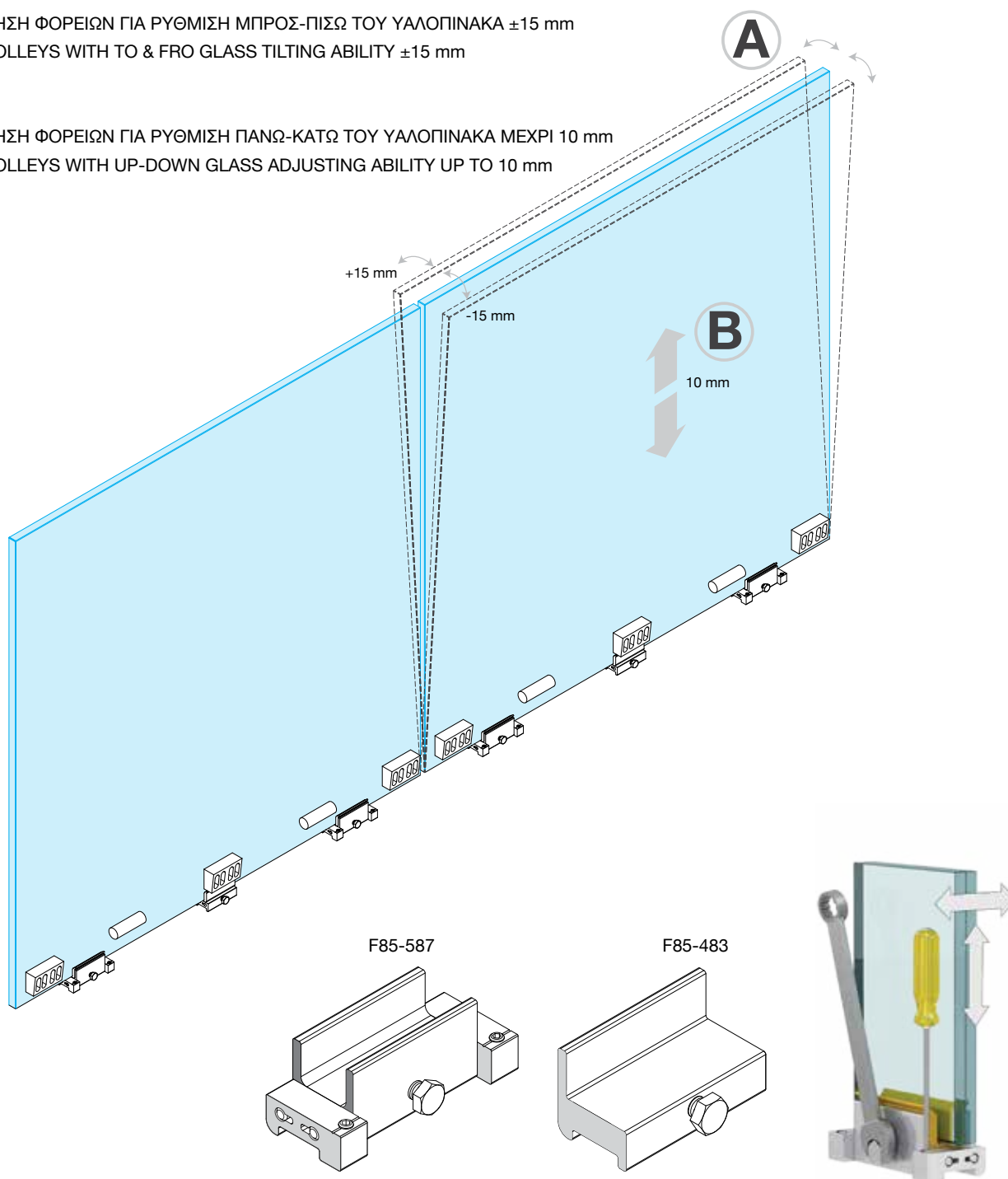
TROLLEYS WITH TO & FRO -ONLY- GLASS
TILTING ABILITY ± 15 mm

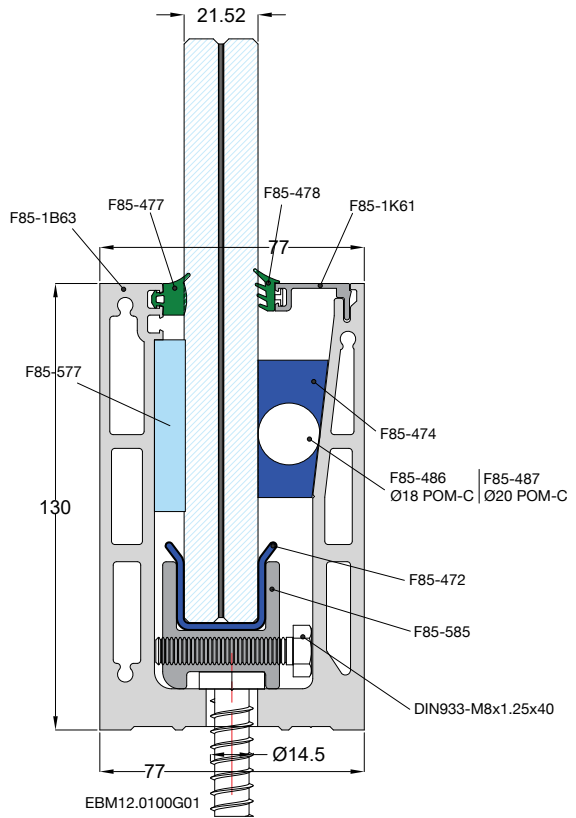
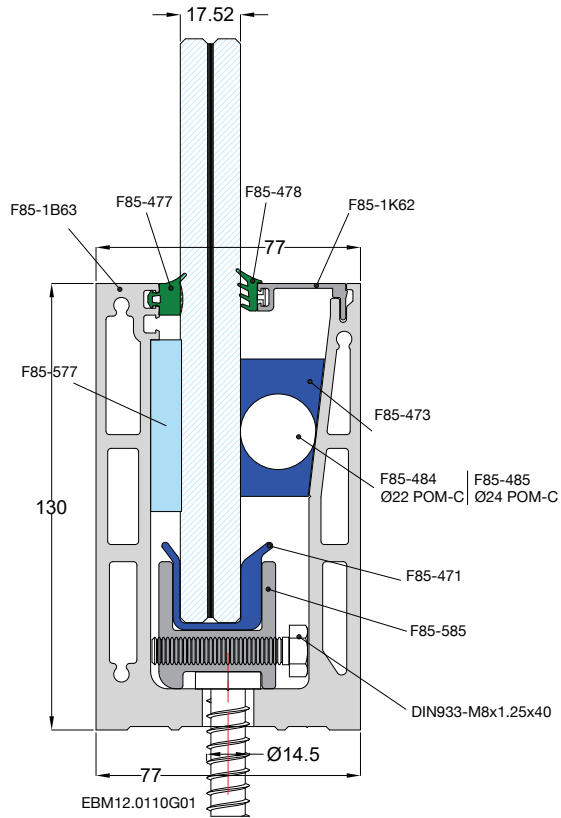


Φορεία συγκράτησης υαλοπίνακα σε 2 άξονες Trolleys for 2-axis tilting ability

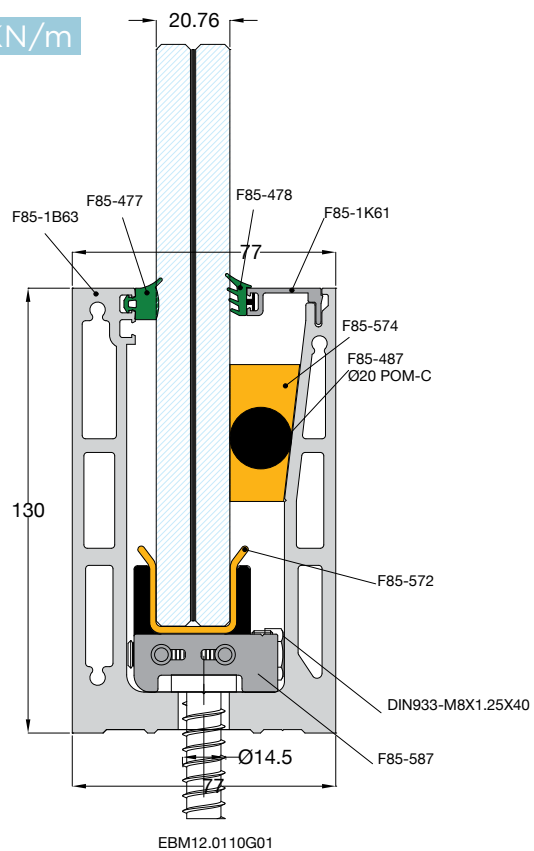
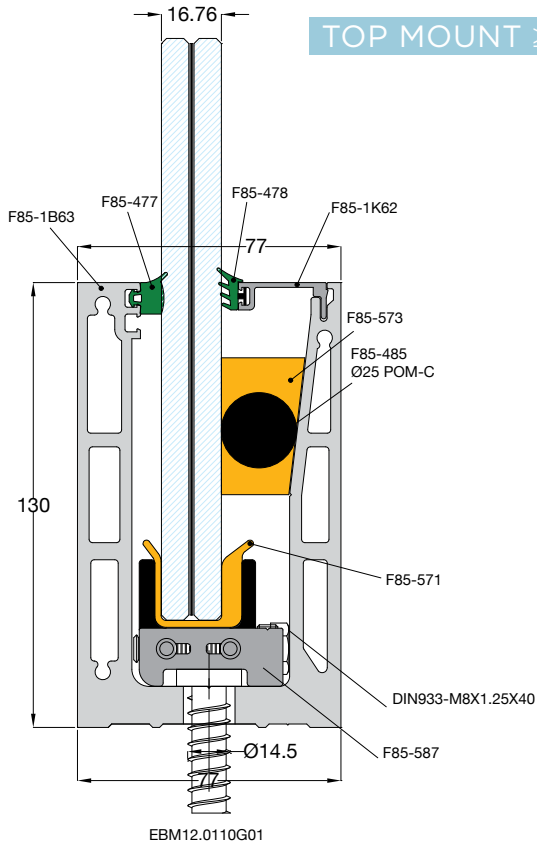
A ΧΡΗΣΗ ΦΟΡΕΙΩΝ ΓΙΑ ΡΥΘΜΙΣΗ ΜΠΡΟΣ-ΠΙΣΩ ΤΟΥ ΥΑΛΟΠΙΝΑΚΑ ± 15 mm
TROLLEYS WITH TO & FRO GLASS TILTING ABILITY ± 15 mm

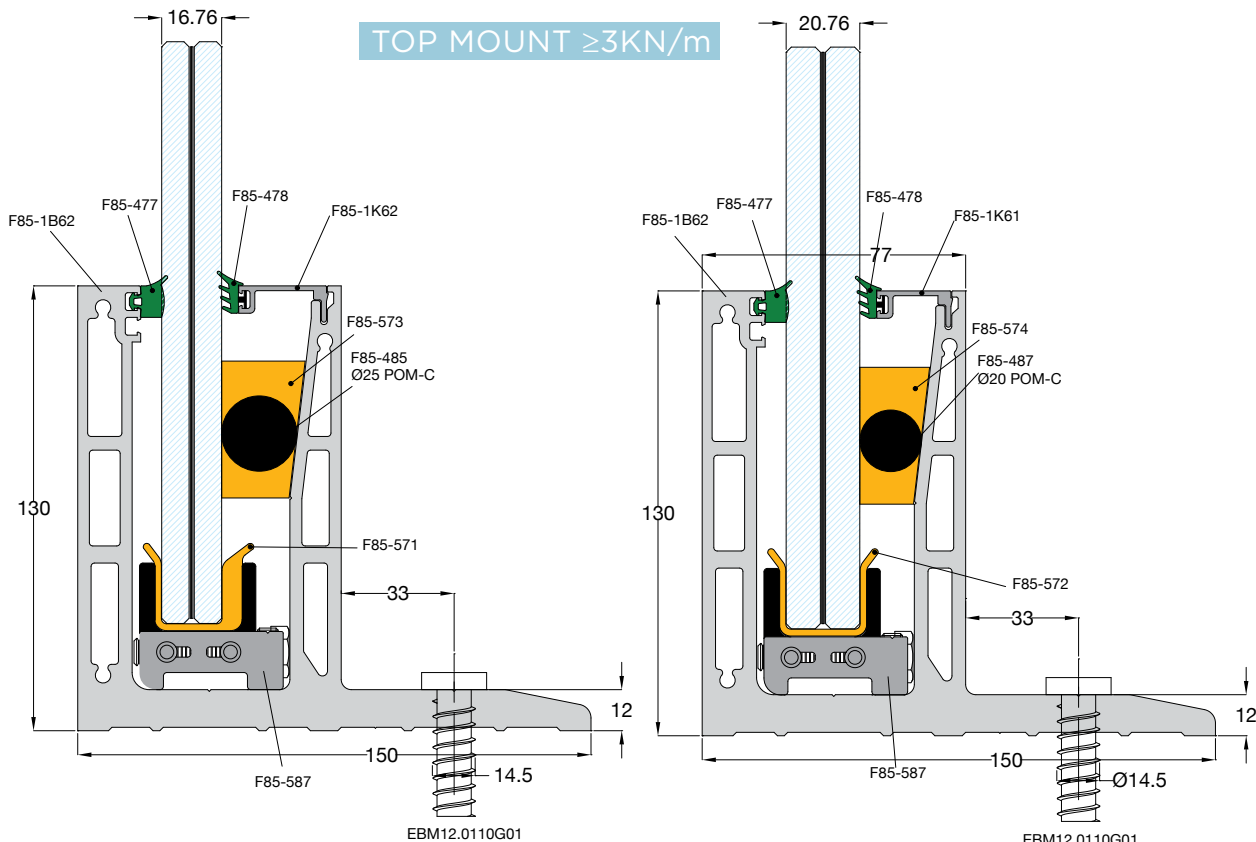
B ΧΡΗΣΗ ΦΟΡΕΙΩΝ ΓΙΑ ΡΥΘΜΙΣΗ ΠΑΝΩ-ΚΑΤΩ ΤΟΥ ΥΑΛΟΠΙΝΑΚΑ ΜΕΧΡΙ 10 mm
TROLLEYS WITH UP-DOWN GLASS ADJUSTING ABILITY UP TO 10 mm





TOP MOUNT $\geq 3\text{KN/m}$





Τύπος φορείου Type of carrier		Χρήση φορείου Type of use	Τύποι πλαστικών τσιμουχών υαλοπινάκων Types of plastic shaft glass seals		Τύποι υαλοπινάκων Types of glass panels
	F85-587 Πλαινό φορείο Side carrier (2 Pcs/m)	Ρύθμιση υαλοπίνακα σε 2-Άξονες Κινητό φορείο 2-Axis Adjustment of Glass Panel Movable carrier		F85-571 ABS PLASTIC	8-DG41-8=16.76 mm
	F85-585 Πλαινό φορείο Side carrier (2 Pcs/m)	Ρύθμιση υαλοπίνακα σε 1-Άξονα Κινητό φορείο 1-Axis Adjustment of Glass Panel Movable carrier		F85-471 ABS PLASTIC	8-4PVB-8=17.52 mm
	F85-483 Μεσαίο φορείο Middle carrier (1 Pcs/m)	Απλή συγκράτηση υαλοπίνακα Σταθερό φορείο Simple support of Glass Panel Stationary carrier		F85-572 ABS PLASTIC	10-DG41-10=20.76 mm
				F85-472 ABS PLASTIC	10-4PVB-10=21.52 mm

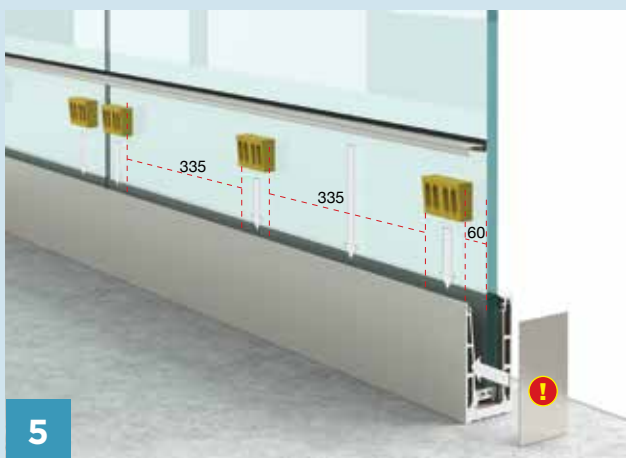
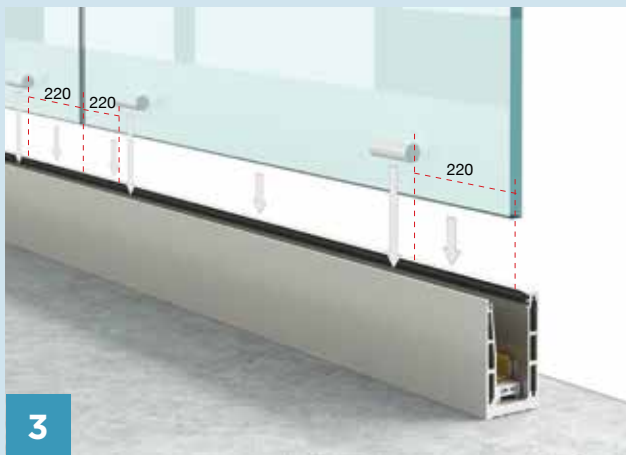
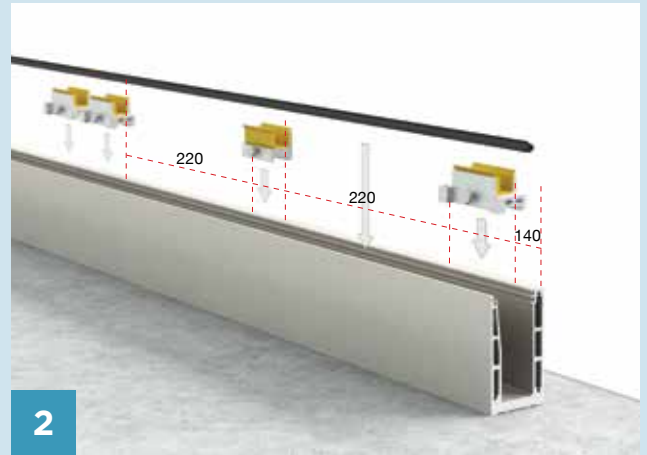
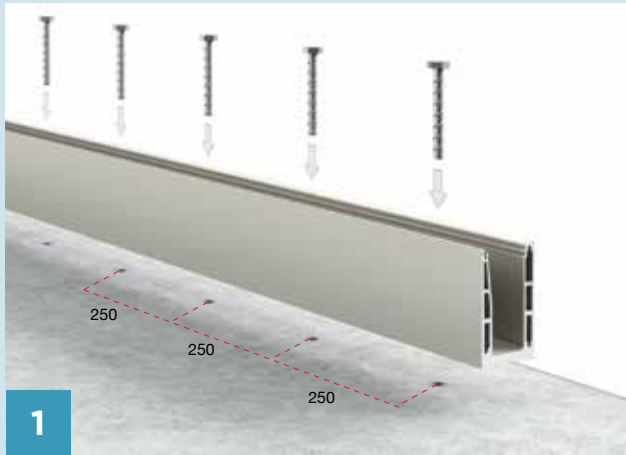
Ταιριάζουν σε όλους τους τύπους φορείων
Applicable for all types of carries

Balustrade Type	θερμικά Ψημένους Υαλοπίνακας Tempered Laminated Glass Panel	Ύψος κάγκελου με Υαλοπίνακα Height of Balustrade	Στατική Φόρτιση (οριζόντια & κατακόρυφα φορτία) Static Loading category (horizontal & vertical loads)	Δυναμική Φόρτιση (τεστ κρούσης) Dynamic Loading category (impact test)
F85-1B62	10.10.4 (DG41)	1200 mm	Δημόσια Χρήση Κάγκελου/Στάδια-Πολυκαταστήματα - 3KN/m έως και 5KN/m Public use/Stadiums / Malls - 3KN/m up to 5KN/m	
F85-1B63	10.10.4 (DG41)	1200 mm	Δημόσια Χρήση Κάγκελου/Στάδια-Πολυκαταστήματα - 3KN/m έως και 5KN/m Public use/Stadiums/Malls - 3KN/m up to 5KN/m	

L·line TOP MOUNT

Σύστημα επιδαπέδιας στήριξης υαλοπίνακα βαρέως τύπου

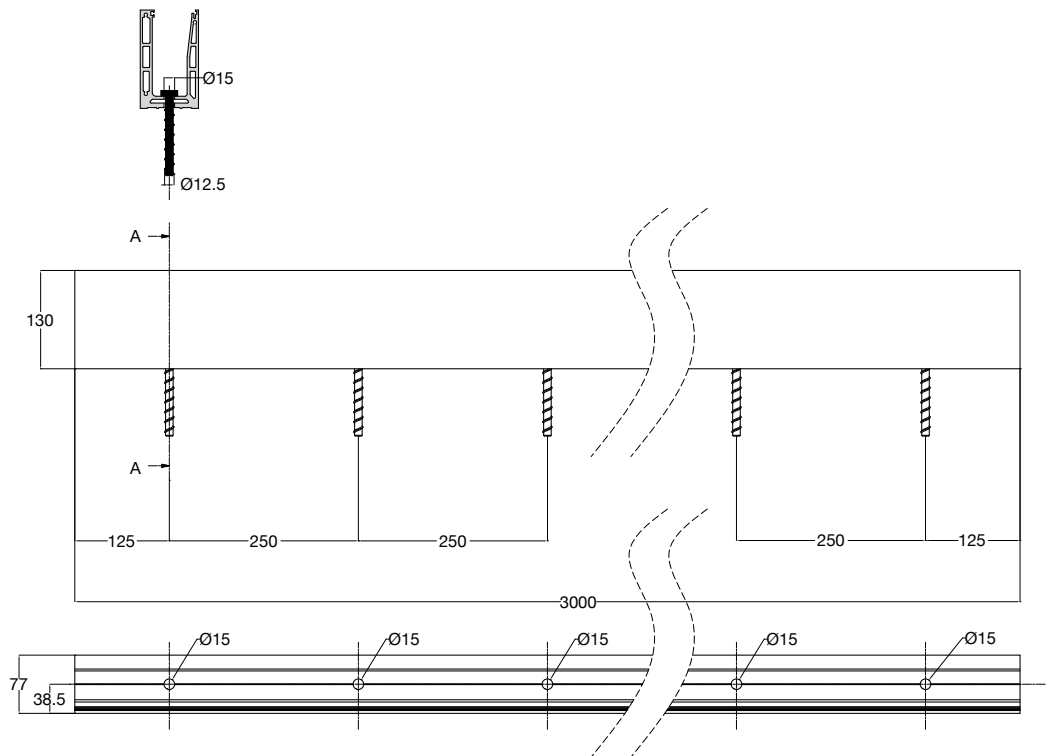
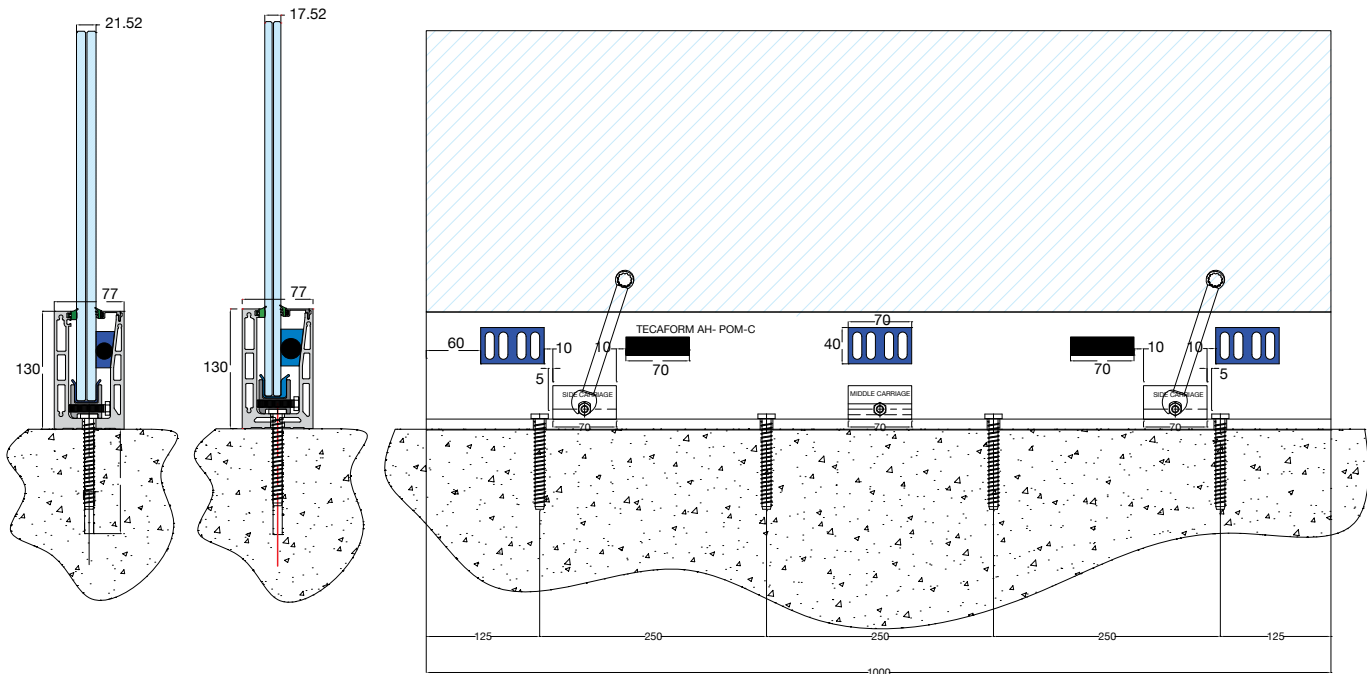
Στάδια τοποθέτησης / Supporting base assembly



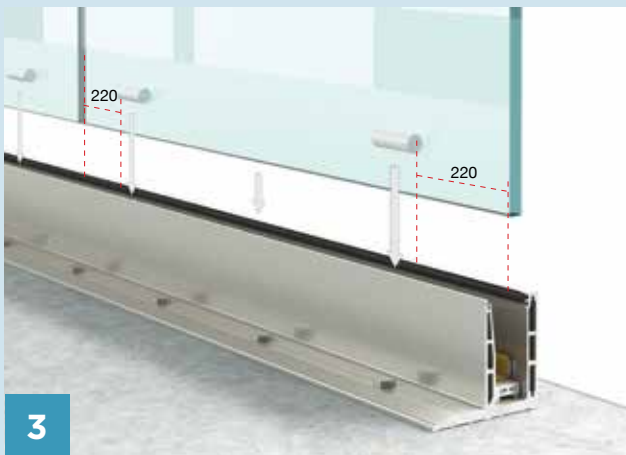
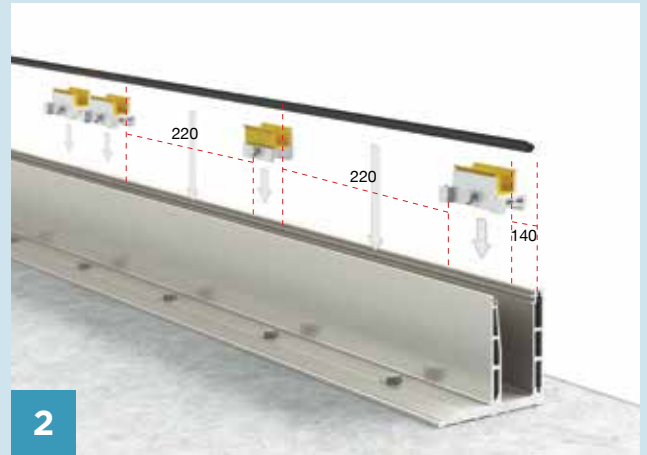
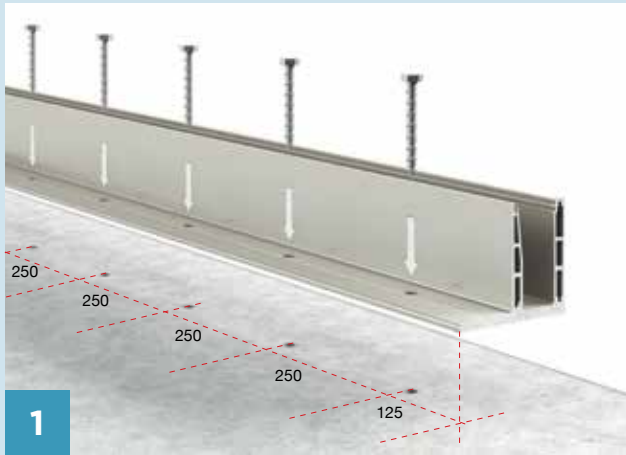
! Αυτοκόλλητη ταινία Lohman DuploColl 373 πάχους: 0.33 mm, πλάτους: 15 mm (F85-476)
Adhesive tape Lohman DuploColl 373 thickness: 0.33 mm, width: 15 mm (F85-476)


L•line TOP MOUNT

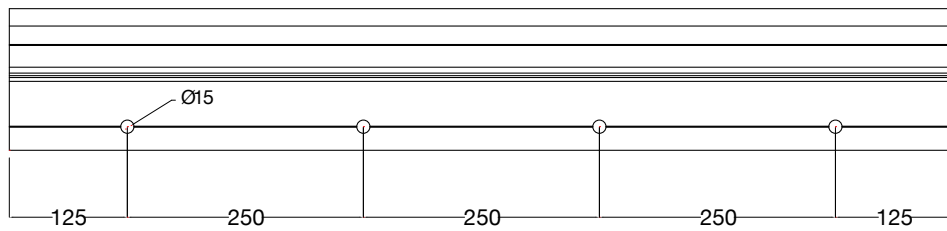
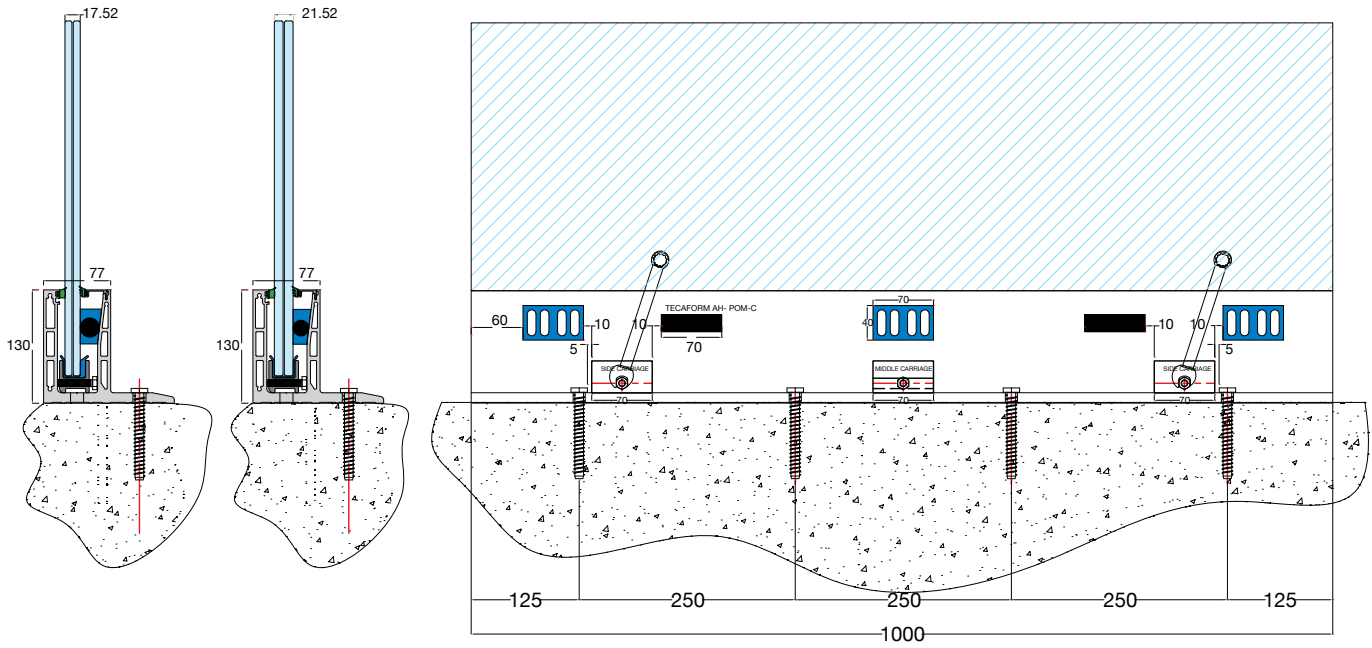
On-Floor System



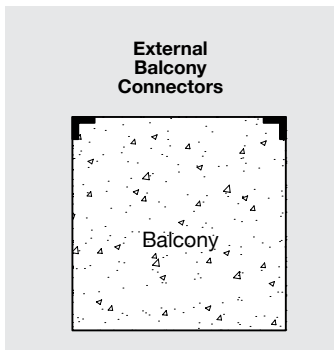
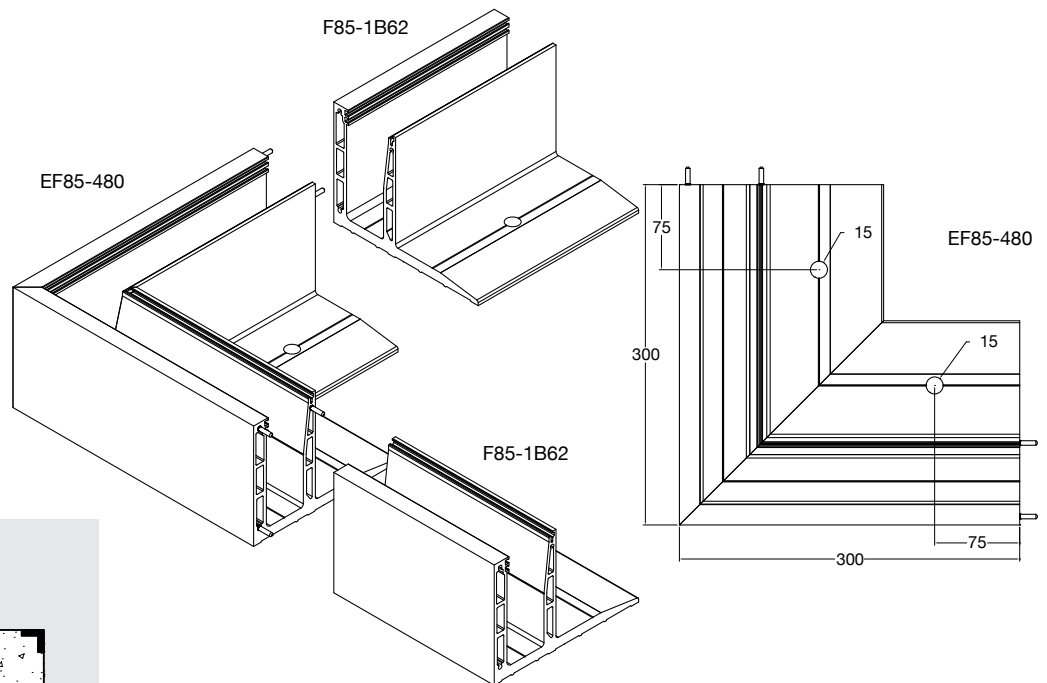
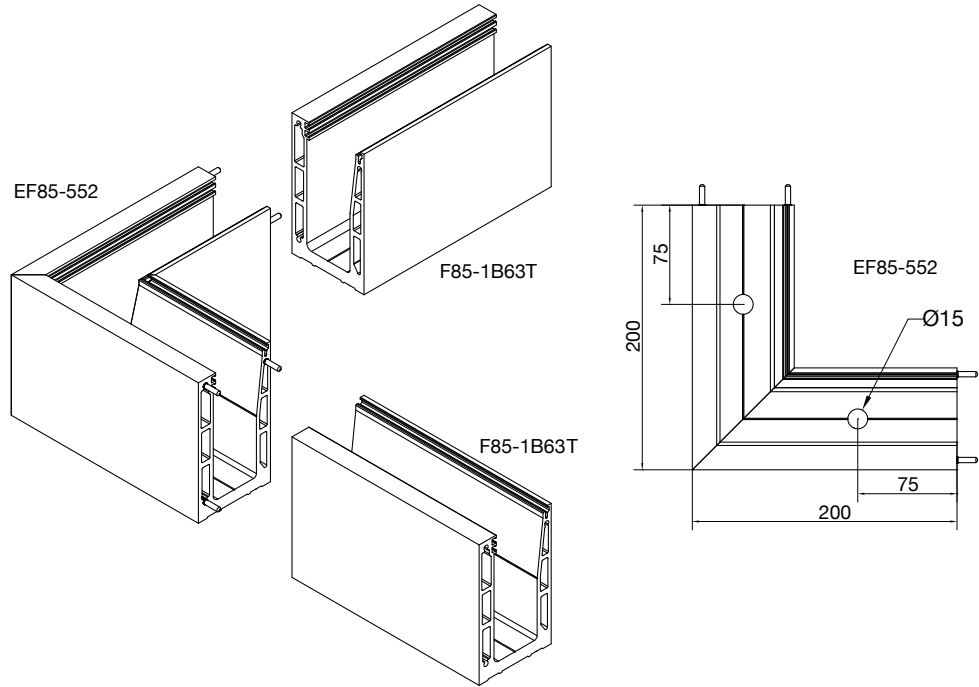
Στάδια τοποθέτησης / Supporting base assembly

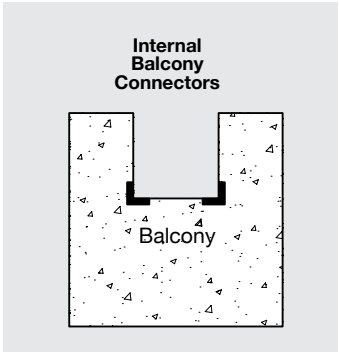
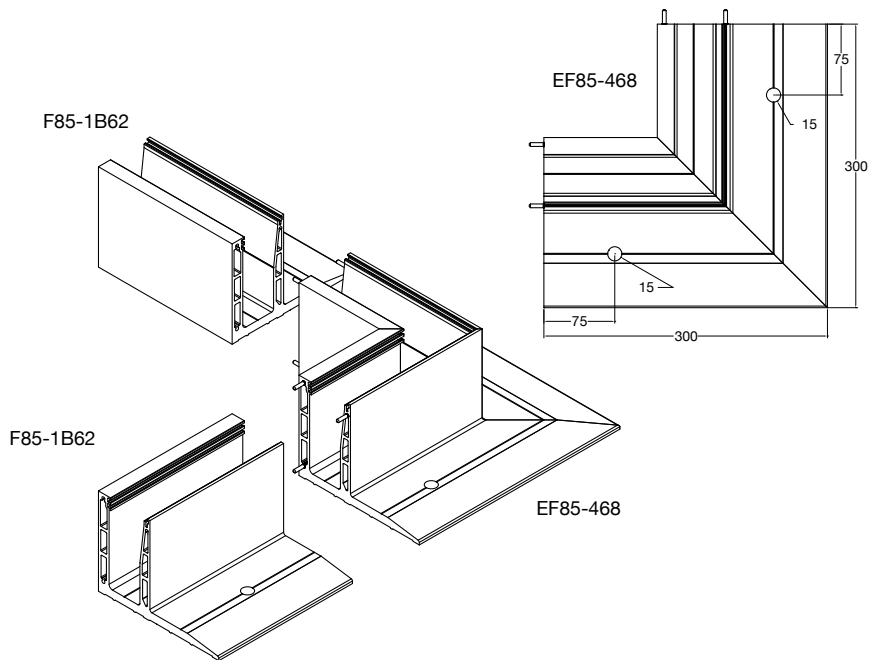
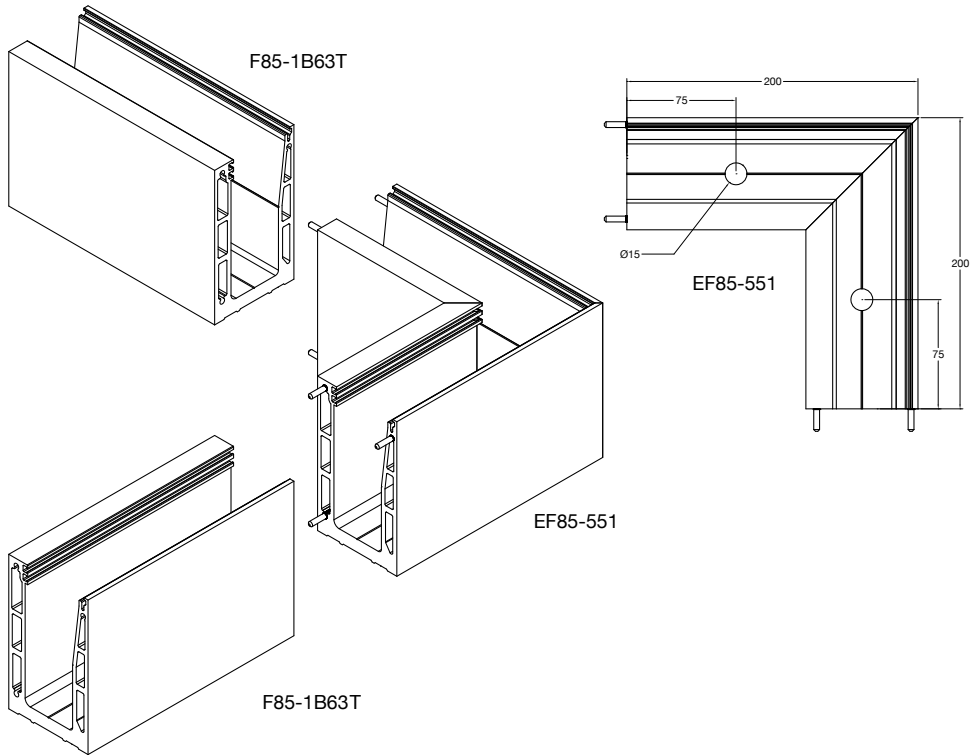



 Αυτοκόλλητη ταινία Lohman DuploColl 373 πάχους: 0.33 mm, πλάτους: 15 mm (F85-476)
 Adhesive tape Lohman DuploColl 373 thickness: 0.33 mm, width: 15 mm (F85-476)



Γωνίες σύνδεσης / Connection corners





Προφίλ & εξαρτήματα / Profiles & accessories

Οι βάσεις στήριξης και τα γωνιακά εξαρτήματα είναι τρυπημένα και περιέχουν βίδες αγκύρωσης.
The supporting bases and corner components are precut and pierced, and include fixing bolts/anchors.

TOP MOUNT ≥ 3 KN/m



Προφίλ βάσης/ Base U-Profile	
Κωδικός Code	F85-1B63T* (10.10.4) (8.8.4)
Βάρος/Weight	7627 gr/m
Μήκος/Length	3 m



Εσωτερική γωνία / Internal corner	
Κωδ./Code	F85-551*
Μήκος/Length	20x20 cm



Εξωτερική γωνία / External corner	
Κωδ./Code	F85-552*
Μήκος/Length	20x20 cm

TOP MOUNT with FIN ≥ 3 KN/m



Προφίλ βάσης/ Base U-Profile	
Κωδικός Code	F85-1B62* (10.10.4) (8.8.4)
Βάρος/Weight	9666 gr/m
Μήκος/Length	3 m



Εσωτερική γωνία / Internal corner	
Κωδ./Code	F85-468*
Μήκος/Length	30x30 cm



Εξωτερική γωνία / External corner	
Κωδ./Code	F85-480*
Μήκος/Length	30x30 cm



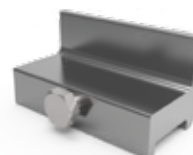
Τάπα / End cap	
Κωδ./Code	F85-489**
Μήκος/ Length	130x150 mm



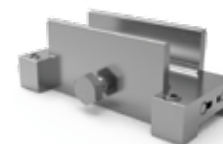
Τάπα / End cap	
Κωδ./Code	F85-488**
Μήκος/Length	77x130 mm



Κινητό εσωτερικό φορείο Adjustable carriage	
Κωδ./Code	F85-585
Βάρος/Weight	117 gr
Μήκος/Length	70 mm



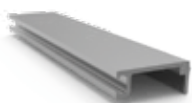
Σταθερό εσωτερικό φορείο Intermediate fixed carriage	
Κωδ./Code	F85-483
Βάρος/Weight	97 gr
Μήκος/Length	70 mm



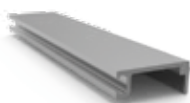
Κινητό εσωτερικό φορείο Intermediate movable carriage	
Κωδ./Code	F85-587
Βάρος/Weight	200 gr
Μήκος/Length	100 mm

* Περιλαμβάνουν τις βίδες αγκύρωσης
Include the fixing bolts/anchors

** Περιλαμβάνουν την αυτοκόλλητη ταινία Lohman DuploColl 373
Include the adhesive tape Lohman DuploColl 373



Εσωτερικό καπάκι βάσης Base inside cover	
Κωδικός Code	F85-1K61 (10.10.4) (10.10.2)
Βάρος/Weight	178 gr/m
Μήκος/Length	6 m



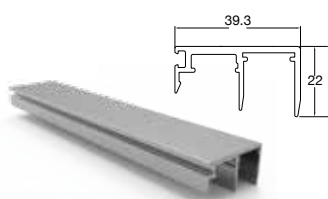
Εσωτερικό καπάκι βάσης Base inside cover	
Κωδικός Code	F85-1K62 (8.8.4) (8.8.2)
Βάρος/Weight	194 gr/m
Μήκος/Length	6 m



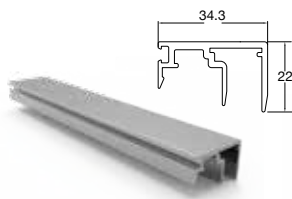
Εσωτερικό καπάκι βάσης Base inside cover	
Κωδικός/Code	F85-1K66 (8.8.2) (8.8.4)
Βάρος/Weight	447 gr/m
Μήκος/Length	6 m



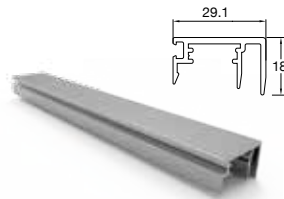
Εσωτερικό καπάκι βάσης Base inside cover	
Κωδικός/Code	F85-1K67 (10.10.2) (10.10.4)
Βάρος/Weight	425 gr/m
Μήκος/Length	6 m



Εξωτερικό καπάκι βάσης για πάνελ 15 mm Base external cover for 15 mm panel	
Κωδικός/Code	F85-1K63
Βάρος/Weight	475 gr/m
Μήκος/Length	6 m



Εξωτερικό καπάκι βάσης για πάνελ 10 mm Base external cover for 10 mm panel	
Κωδικός/Code	F85-1K64
Βάρος/Weight	460 gr/m
Μήκος/Length	6 m



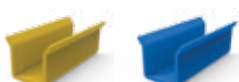
Εξωτερικό καπάκι βάσης για πάνελ 5 mm Base external cover for 5 mm panel	
Κωδικός/Code	F85-1K65
Βάρος/Weight	349 gr/m
Μήκος/Length	6 m



Πείρος / Pin	
Κωδ./Code	F85-481



Στήριγμα τζαμιού / Glass support	
Κωδικός Code	F85-471 ● (8.8.4) F85-571 ● (8.8.2)
Μήκος/Length	70 mm



Στήριγμα τζαμιού / Glass support	
Κωδικός Code	F85-472 ● (10.10.4) F85-572 ● (10.10.2)
Μήκος/Length	70 mm



Ενδιάμεση σφήνα Intermediate wedge	
Κωδικός Code	F85-484 Ø22 (8.8.4) F85-485 Ø25 (8.8.2) F85-486 Ø18 (10.10.4) F85-487 Ø20 (10.10.2)
Μήκος/Length	70 mm



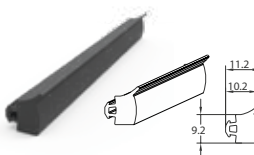
Βασική σφήνα / Basic wedge	
Κωδικός Code	F85-473 ● (8.8.4) F85-573 ● (8.8.2) F85-474 ● (10.10.4) F85-574 ● (10.10.2)
Μήκος/Length	70 mm



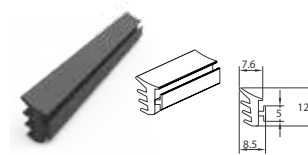
Γερμανοπολύγωνο Νο13 (πάχος κεφ. 5.2 mm) Curved wrench No13	
Κωδ./Code	F85-561



Μπετόβιδα Ø12-110 Concrete Screw Ø12-110	
Κωδ./Code	EBM12-110



Λάστιχο αντιστήριξης Counter - Balance gasket	
Κωδ./Code	F85-477
Μήκος/Length	100 m
Σκληρότητα/Hardness	100 shore



Κύριο λάστιχο / Main gasket	
Κωδ./Code	F85-478
Μήκος/Length	100 m

In perfect
alignment with
simplicity and
style!



L·line SIDE MOUNT

Σύστημα πλάγιας
στήριξης υαλοπίνακα
βαρέως τύπου
Heavy duty fascia
mount system

Tο σύστημα κάγκελου L-Line SIDE MOUNT προσφέρει όλα τα πλεονεκτήματα του TOP MOUNT ενώ παράλληλα παρέχει περισσότερη διαφάνεια ικανοποιώντας κάθε αρχιτεκτονική και επαγγελματική επιθυμία.

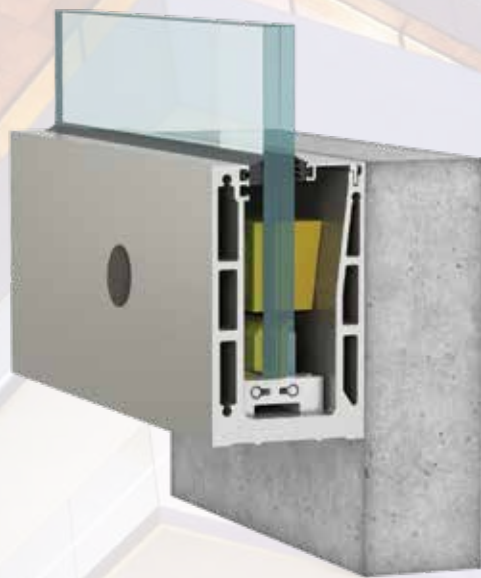
Έχει σχεδιαστεί για να αντέχει γραμμικό φορτίο περισσότερο από 3 KN/m ενώ σημείο αναφοράς αποτελεί η μοναδική δυνατότητα ευθυγράμμισης του υαλοπίνακα σε κάθε κατεύθυνση (μπρος-πίσω έως και +/- 15 mm και πάνω-κάτω έως +/- 10 mm) και μέσα από το κάγκελο.

Το σύνολο του σχεδιασμού αποπνέει ένα ιδιαίτερο στυλ που αιχμαλωτίζει την προσοχή.

Crystal line edition, L line SIDE MOUNT, offers all the advantages of TOP MOUNT while providing more transparency satisfying every architectural and professional desire.

It is designed to cope with line loads more than 3 KN/m while the reference point is the unique possibility of perfect aligning the glass panel in each direction (to & fro by up to 15 mm and up-down by up to 10 mm) and from inside the balustrade.

The whole design exudes a sophisticated style that captures attention.



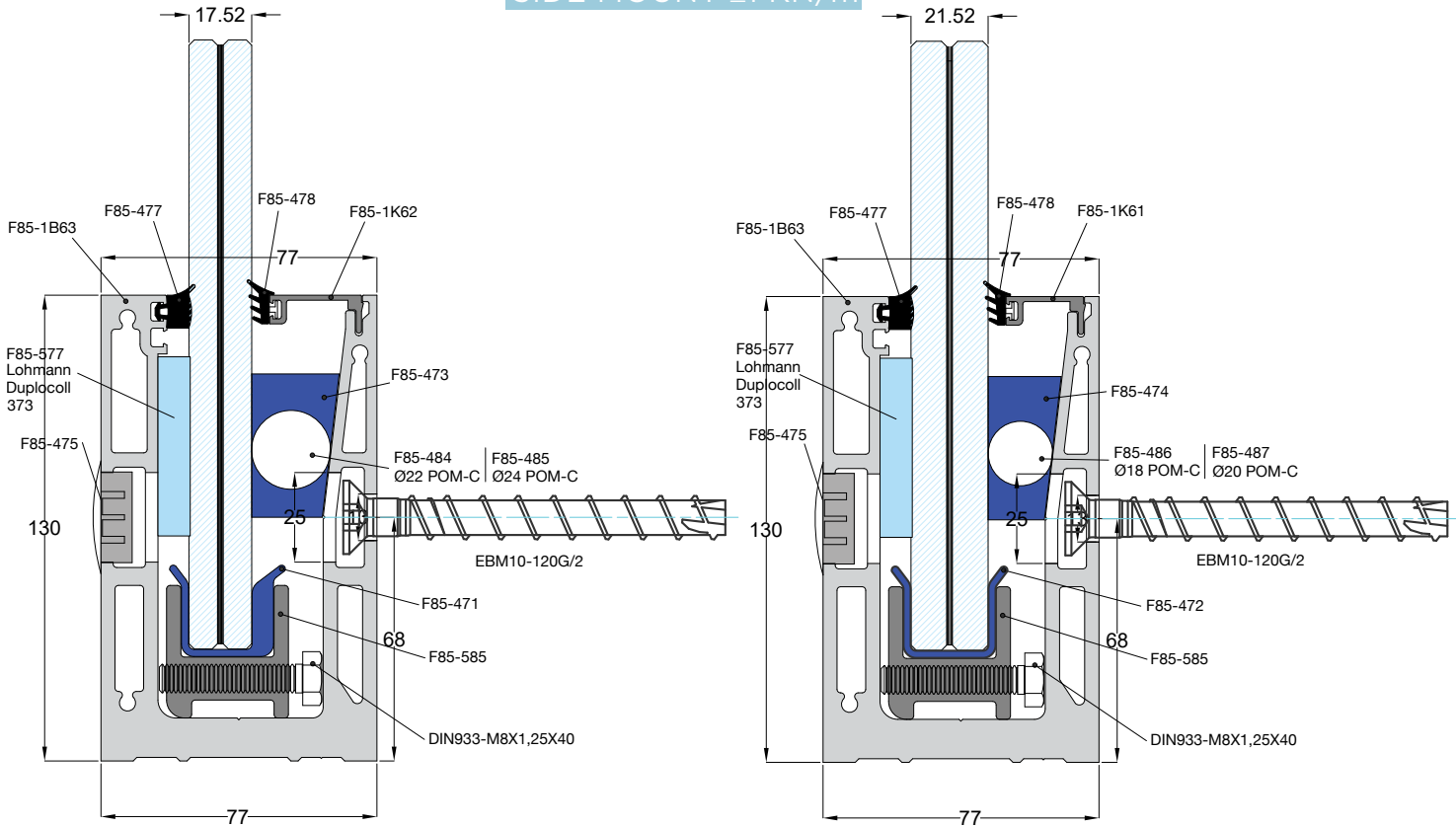
Χαρακτηριστικά

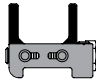

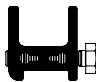

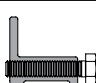


- Προσφέρει την επιλογή 2 διαφορετικών προφίλ βάσης
- Αντοχή γραμμικού φορτίου περισσότερο από 3 KN/m
- Μονοκόμμη βάση 3 m και διαδοχική σύνδεση με τους πείρους ευθυγράμμισης
- Μέγιστο ύψος κατασκευής μέχρι 1.20 m.
- Ειδικά εσωτερικά φορεία στήριξης & ρύθμισης υαλοπινάκων
- Ειδικό σκληρυμένο λάστιχο αντιστήριξης υαλοπίνακα
- Ρύθμιση υαλοπίνακα σε κάθε κατεύθυνση (μπρος-πίσω έως 15 mm και πάνω-κάτω έως 10 mm) και εσωτερικά από το κάγκελο.
- Χρήση για Οικίες & Γραφεία & Δημόσιους Χώρους

Features

- Offers a choice of 2 different profile bases solutions
- Resists line loads more than 3 KN/m
- Single base at 3 m without additional external lid
- Easy glass installation.
- Max. construction height up to 1.20 m.
- Exceptional alignment of the glass panels in every direction (to & fro by up to 15 mm and up-down by up to 10 mm) from inside the balustrade.
- Meets worldwide safety and building regulations
- Suitable for use in high demand public areas

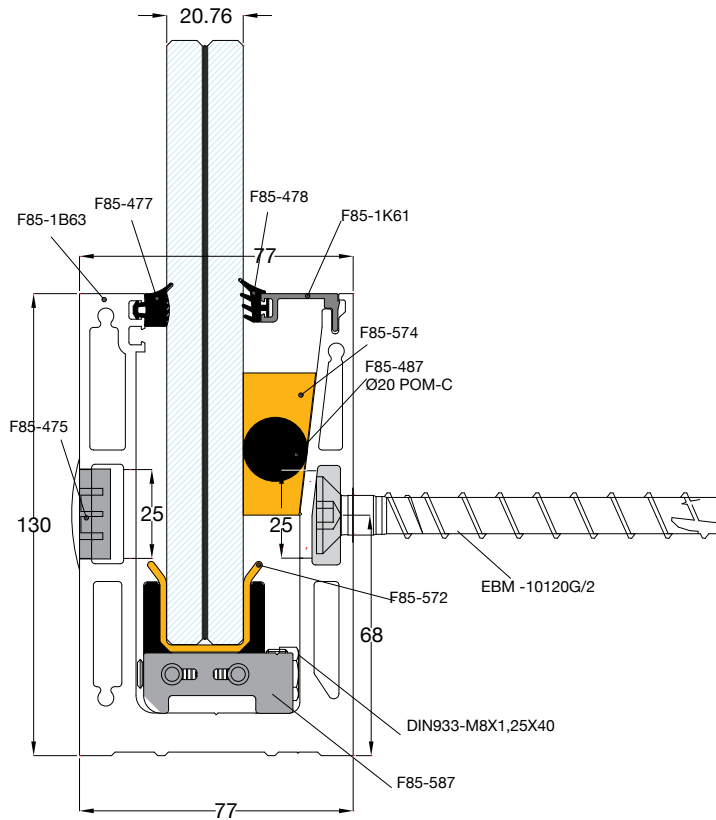
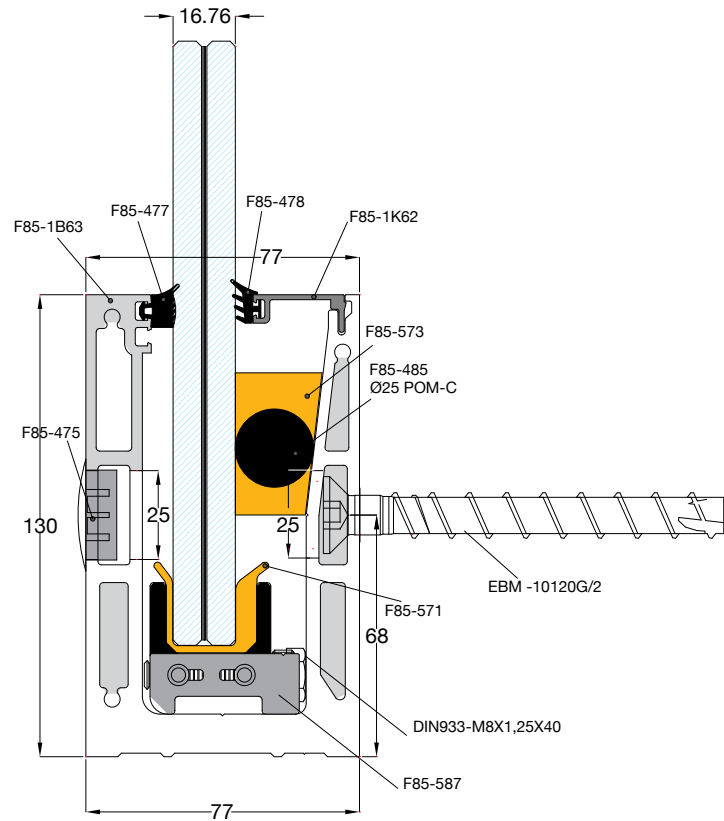
SIDE MOUNT ≥ 1 KN/m



Τύπος φορείου Type of carrier	Χρήση φορείου Type of use	Τύποι πλαστικών τσιμουχών υαλοπινάκων Types of plastic shaft glass seals	Τύποι υαλοπινάκων Types of glass panels
 F85-587 Πλαινό φορείο Side carrier (2 Pcs/m)	Ρύθμιση υαλοπίνακα σε 2-Άξονες Κινητό φορείο 2-Axis Adjustment of Glass Panel Movable carrier		F85-571 ABS PLASTIC 8-DG41-8=16.76 mm
 F85-585 Πλαινό φορείο Side carrier (2 Pcs/m)	Ρύθμιση υαλοπίνακα σε 1-Άξονα Κινητό φορείο 1-Axis Adjustment of Glass Panel Movable carrier		F85-471 ABS PLASTIC 8-4PVB-8=17.52 mm
 F85-483 Μεσαίο φορείο Middle carrier (1 Pcs/m)	Απλή συγκράτηση υαλοπίνακα Σταθερό φορείο Simple support of Glass Panel Stationary carrier		F85-572 ABS PLASTIC 10-DG41-10=20.76 mm
			F85-472 ABS PLASTIC 10-4PVB-10=21.52 mm

Ταιριάζουν σε όλους τους τύπους φορείων
Applicable for all types of carries

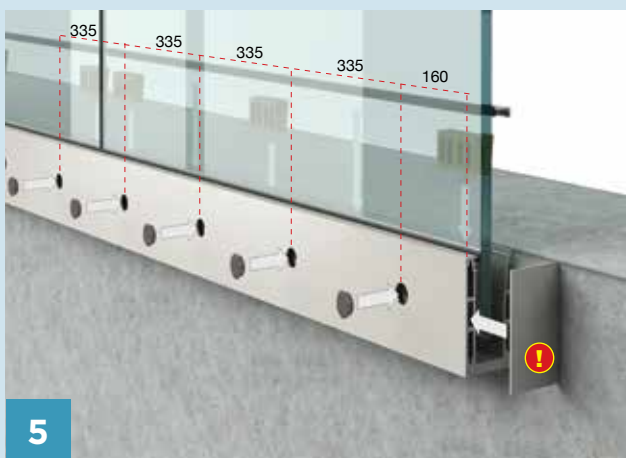
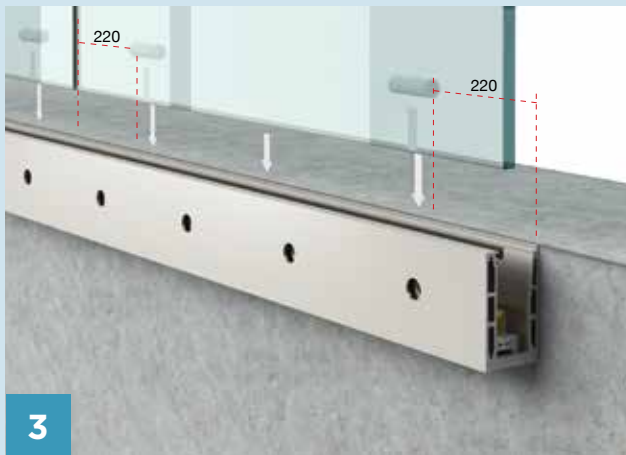
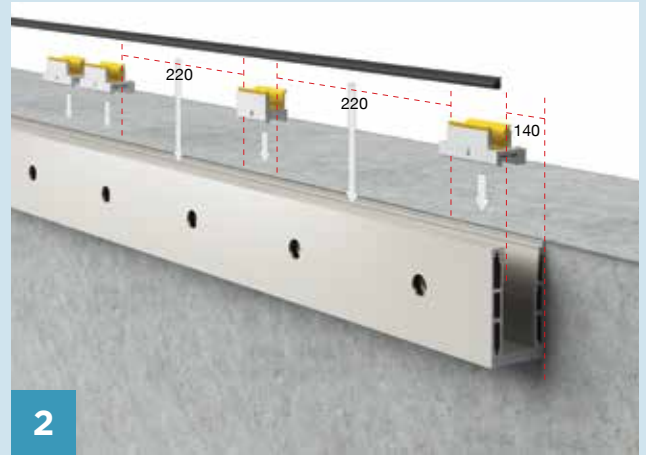
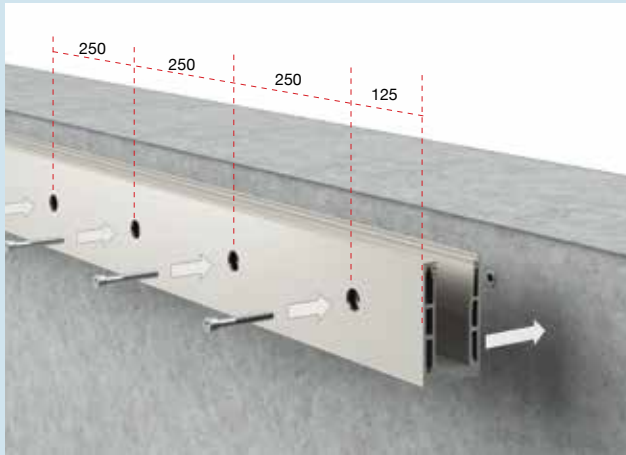
SIDE MOUNT ≥ 1.7 KN/m



L·line SIDE MOUNT

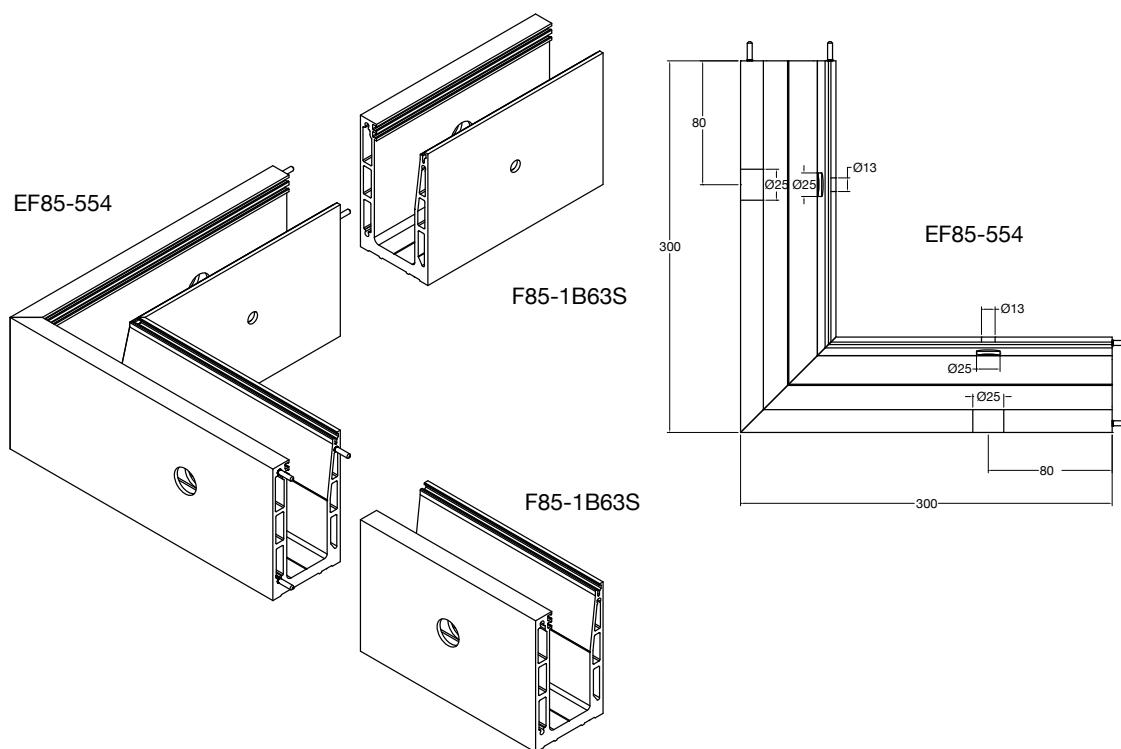
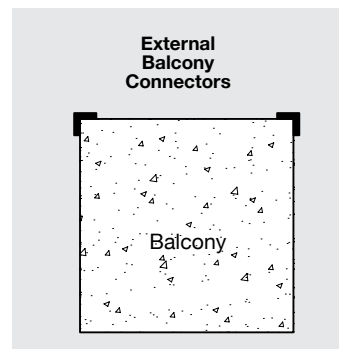
Σύστημα πλάγιας στήριξης υαλοπίνακα βαρέως τύπου

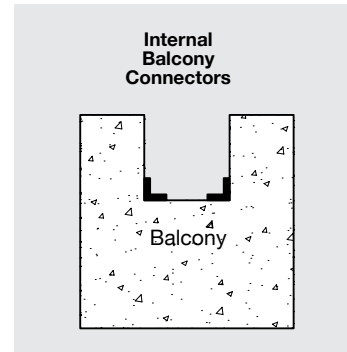
Στάδια τοποθέτησης / Supporting base assembly



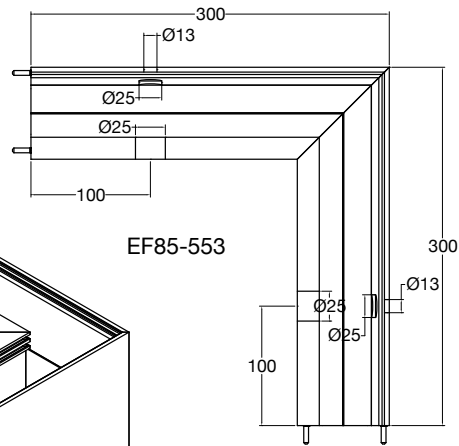
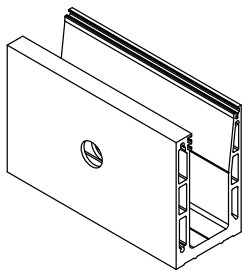
! Αυτοκόλλητη ταινία Lohman DuploColl 373 πάχους: 0.33 mm, πλάτους: 15 mm (F85-476)
Adhesive tape Lohman DuploColl 373 thickness: 0.33 mm, width: 15 mm (F85-476)

Γωνίες σύνδεσης / Connection corners

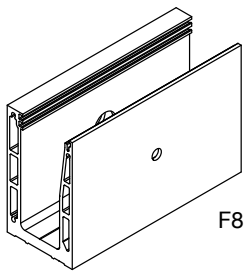




F85-1B63S



EF85-553



F85-1B63S

L·line SIDE MOUNT

Σύστημα πλάγιας στήριξης υαλοπίνακα βαρέως τύπου

Προφίλ & εξαρτήματα / Profiles & Accessories

Οι βάσεις στήριξης και τα γωνιακά εξαρτήματα είναι τρυπημένα και περιέχουν βίδες αγκύρωσης.
The supporting bases and corner components are precut and pierced, and include fixing bolts/anchors.

SIDE MOUNT ≥ 1.7 KN/m



Προφίλ βάσης/ Base U-Profile	
Κωδικός/Code	F85-1B63S* (10.10.4) (8.8.4)
Βάρος/Weight	7627 gr/m
Μήκος/Length	3 m



Εσωτερική γωνία / Internal corner	
Κωδικός/Code	F85-553*
Μήκος/Length	30x30 cm



Εξωτερική γωνία / External corner	
Κωδικός/Code	F85-554*
Μήκος/Length	30x30 cm

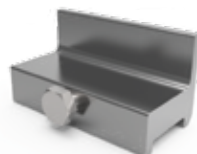
SIDE MOUNT with FIN ≥ 3 KN/m



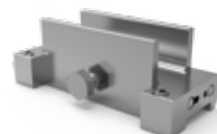
Τάπα / End cap	
Κωδ./Code	F85-488**
Μήκος/Length	77x130 mm



Κινητό εσωτερικό φορείο Adjustable carriage	
Κωδ./Code	F85-585
Βάρος/Weight	117 gr
Μήκος/Length	70 mm



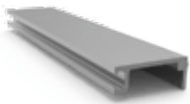
Σταθερό εσωτερικό φορείο Intermediate fixed carriage	
Κωδ./Code	F85-483
Βάρος/Weight	97 gr
Μήκος/Length	70 mm



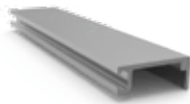
Κινητό εσωτερικό φορείο Intermediate movable carriage	
Κωδ./Code	F85-587
Βάρος/Weight	200 gr
Μήκος/Length	100 mm

* Περιλαμβάνουν τις βίδες αγκύρωσης/στερέωσης
Include the fixing bolts/anchors

** Περιλαμβάνει την αυτοκόλλητη ταινία Lohman DuploColl 373
Includes the adhesive tape Lohman DuploColl 373



Εσωτερικό καπάκι βάσης Base inside cover	
Κωδικός Code	F85-1K61 (10.10.4) (10.10.2)
Βάρος/Weight	178 gr/m
Μήκος/Length	6 m



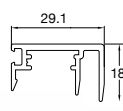
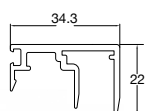
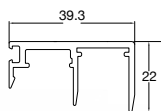
Εσωτερικό καπάκι βάσης Base inside cover	
Κωδικός Code	F85-1K62 (8.8.4) (8.8.2)
Βάρος/Weight	194 gr/m
Μήκος/Length	6 m



Εσωτερικό καπάκι βάσης Base inside cover	
Κωδικός/Code	F85-1K66 (8.8.2) (8.8.4)
Βάρος/Weight	447 gr/m
Μήκος/Length	6 m



Εσωτερικό καπάκι βάσης Base inside cover	
Κωδικός/Code	F85-1K67 (10.10.2) (10.10.4)
Βάρος/Weight	425 gr/m
Μήκος/Length	6 m



Πείρος / Pin	
Κωδ./Code	F85-481



Εξωτερική τάπα οπών Outside slot cap	
Κωδ./Code	F85-475

Εξωτερικό καπάκι βάσης για πάνελ 15 mm
Base external cover for 15 mm panel

Κωδικός/Code	F85-1K63
Βάρος/Weight	475 gr/m
Μήκος/Length	6 m

Εξωτερικό καπάκι βάσης για πάνελ 10 mm
Base external cover for 10 mm panel

Κωδικός/Code	F85-1K64
Βάρος/Weight	460 gr/m
Μήκος/Length	6 m

Εξωτερικό καπάκι βάσης για πάνελ 5 mm
Base external cover for 5 mm panel

Κωδικός/Code	F85-1K65
Βάρος/Weight	349 gr/m
Μήκος/Length	6 m



Ενδιάμεση σφήνα Intermediate wedge	
Κωδικός Code	F85-484 Ø22 (8.8.4)
	F85-485 Ø25 (8.8.2m)
	F85-486 Ø18 (10.10.4)
	F85-487 Ø20 (10.10.2)
Μήκος/Length	70 mm



Βασική σφήνα / Basic wedge	
Κωδικός Code	F85-473 ● (8.8.4)
	F85-573 ● (8.8.2)
	F85-474 ● (10.10.4)
	F85-574 ● (10.10.2)
Μήκος/Length	70 mm



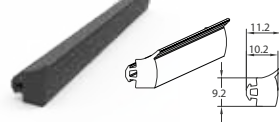
Στήριγμα τζαμιού / Glass support	
Κωδικός Code	F85-471 ● (8.8.4)
	F85-571 ● (8.8.2)
Μήκος/Length	70 mm



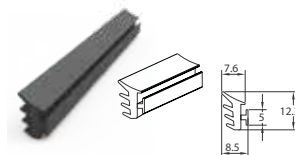
Στήριγμα τζαμιού / Glass support	
Κωδικός Code	F85-472 ● (10.10.4)
	F85-572 ● (10.10.2)
Μήκος/ Length	70 mm



ΤΣΙΜΕΝΟΒΙΔΑ ΦΡΕΖΑΤΗ 10X120 ΑΛΛΕΝ ALLEN TORX CONCRETE SCREW 10X120	
Code/Ref.	EBM-10120G/2



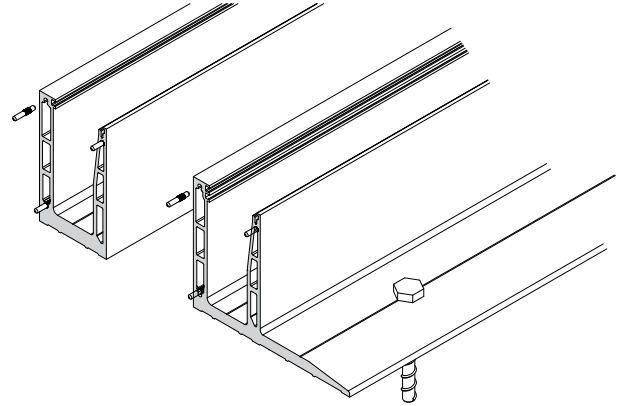
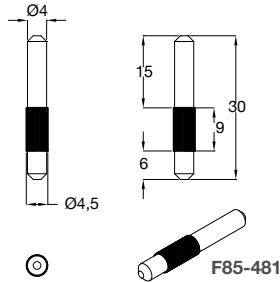
Λάστιχο αντιστήριξης Counter - Balance gasket	
Κωδ./Code	F85-477
Μήκος/Length	100 m
Σκληρότητα / Hardness	100 shore



Κύριο λάστιχο / Main gasket	
Κωδ./Code	F85-478
Μήκος/Length	100 m

Στάδια τοποθέτησης / Supporting base assembly

Πείρος οριζόντιας ευθυγράμμισης Horizontal alignment pin



ΠΡΟΣΟΧΗ!

Για κατασκευή μήκους μεγαλύτερου των 3000 mm πρέπει να χρησιμοποιήσουμε τον πείρο οριζόντιας ευθυγράμμισης

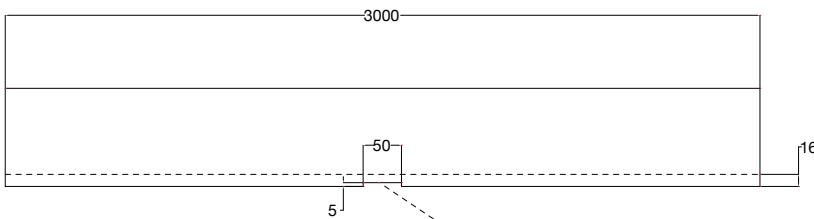
ATTENTION

For structures bigger than 3 m in Μήκος/Length, we have to use horizontal alignment pin

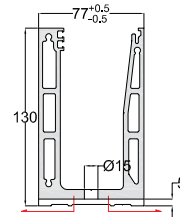
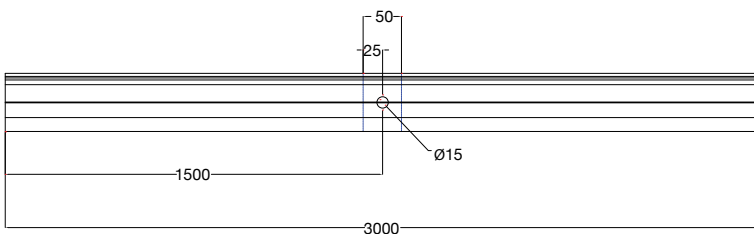
Σχέδιο αποκοπής υλικού από το προφίλ για δημιουργία νεροχύτη για την εύκολη απομάκρυνση του βρόχινου νερού.

Rain water drain material cut-off for Base profile, in order to ease rain water off our structure.

Rain water drain material cutoff for Προφίλ Βάσης / Base profile, in order to ease rain water off our structure

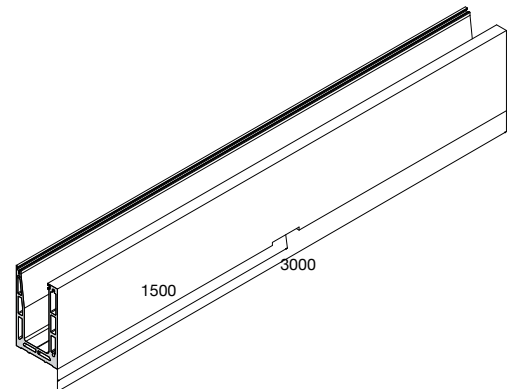


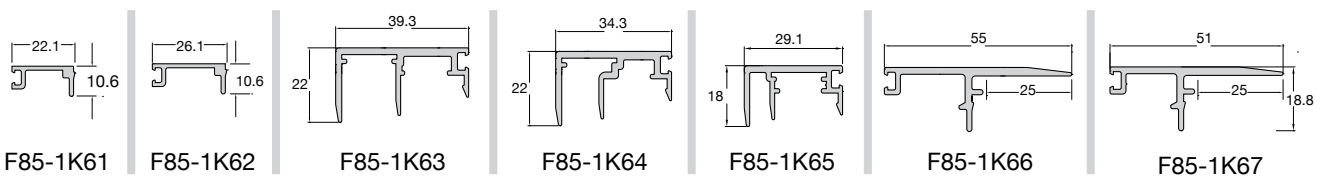
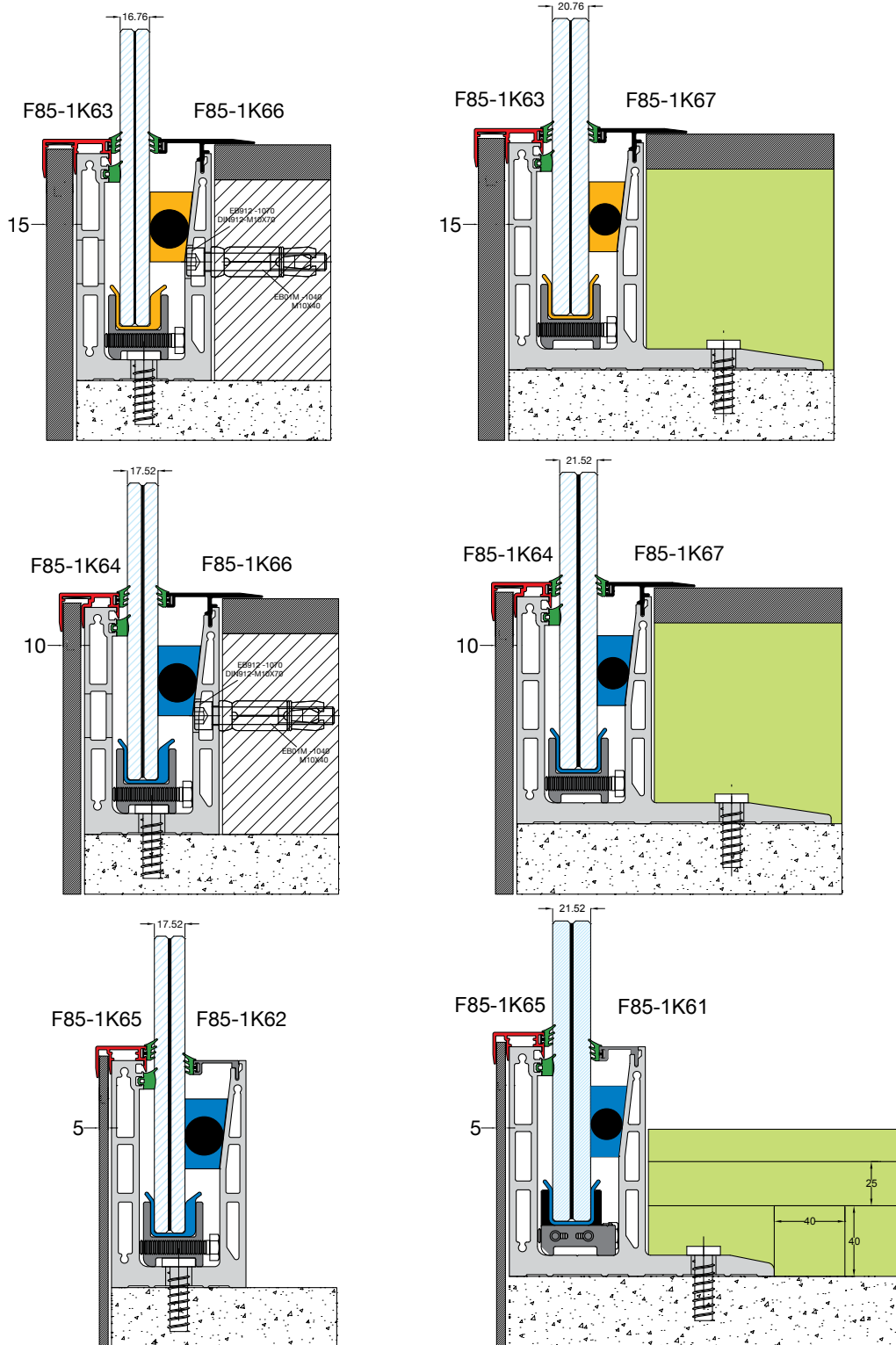
Λεπτομέρεια σχεδίου νεροχύτη
Detail view of rainwater drain



F85-1B63

RAIN WATER
EXIT GUTTER
SIDEWAYS
50x5mm





⚠ Οι παραπάνω εφαρμογές αφορούν μόνο τα προφίλ βάσεων F85-1B62, F85-1B63
The above applications apply only to the base profiles F85-1B62, F85-1B63

Slim•lineHD

Heavy Duty



Σύστημα επιδαπέδιας
στήριξης υαλοπίνακα
βαρέως τύπου
Heavy duty on floor
system

Tο σύστημα κάγκελου SLIM Line HD TOP MOUNT, είναι ένα στιβαρό σύστημα αλλά με αρκετά λεπτή γραμμή, που όμως συνδυάζει τα οφέλη της ασφάλειας της κατασκευής και της λειτουργικότητας.

Έχει μελετηθεί στη λειτουργία του, σε αντοχή υπό στατικό φορτίο έως 2.3 KN/m μέγιστο γραμμικό φορτίο (συμπεριλαμβανόμενου συντελεστή ασφαλείας 1.5), καθώς και σε δυναμικό φορτίο κρούσης με τη δοκιμή του βαριδίου των 50 Kg από ύψος ρίψης 1.2 m καλύπτοντας έτσι τις απαιτήσεις των κανονισμών σε Οικίες & Γραφεία & Εστιατόρια – Μπαρ & Εσωτερικούς Χώρους Εμπορικών Κέντρων, σύμφωνα με τον κανονισμό BS6180.

Άψογο αρχιτεκτονικό σχέδιο στη μορφή του προφίλ της βάσης, με άριστες μηχανικές ιδιότητες του υλικού, που το καθιστούν ως ιδανική λύση σε απαιτητικές χρήσεις κάγκελου με υψηλή αντίσταση στις καιρικές συνθήκες.

The railing system has been tested under uniform static load of maximum 2.3KN/m (a safety factor of 1,5 also included – BS6180). In addition, it has been put to dynamic load impact test using a dummy load of 50kg, which was let free to drop from height of 1,2m. In that way, all types of occupancy comprising domestic and residential activities, offices and work areas, including storage areas, restaurants and bars, areas where people might congregate (in small quantities), retail areas, and inside public areas of banks, building societies and betting shops, have been covered as per Norm EN BS 6180

Impeccable glass railing base profile's architectural design, combining topmost materials' mechanical properties, which lead it to become an ideal solution for demanding glass railing use, along with high resistance to considerable weather conditions.



Χαρακτηριστικά:

- Εξαιρετικές μηχανικές ιδιότητες αντοχής σε φορτίσεις
- Αντοχή γραμμικού φορτίου έως 2.3 KN/m
- Ειδικά σκληρυμένα λάστιχα αντιστήριξης & πλαστικά φορεία συγκράτησης υαλοπίνακα
- Χωρίς τελικό εσωτερικό καπάκι – Χρήση κουμπωτής λαστιχένιας σφήνας
- Χρήση για Οικίες & Γραφεία & Εστιατόρια – Μπαρ
- Μονοκόμμη βάση 3 m / 6 m και σύνδεση με πείρους ευθυγράμμισης
- Στιβαρή Κατασκευή

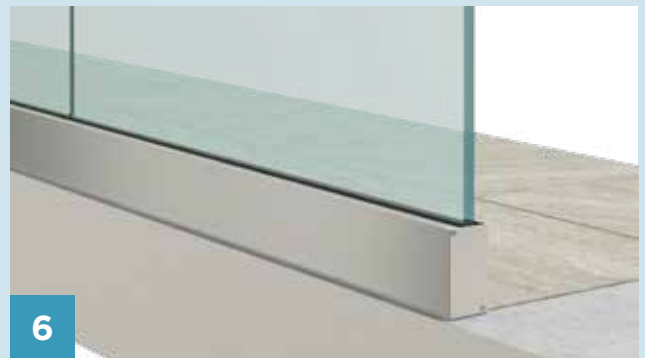
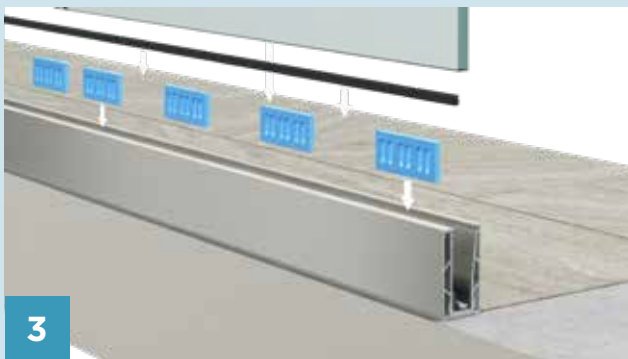
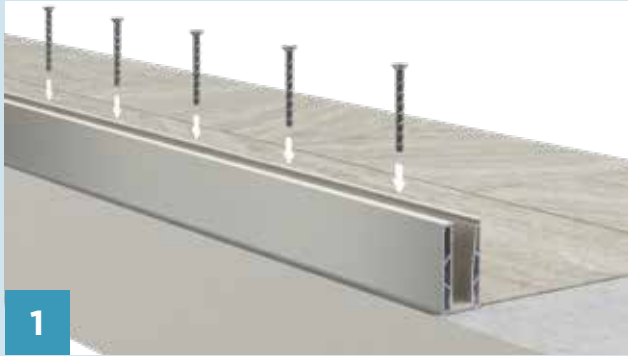
Features:

- Topmost Mechanical properties for safety under static loading
- UDL uniform static loading MAX. 2,3KN/m
- Special type TPE counterbalance gaskets & special Nylon 6-6 plastic glass panel supports
- No use of base profile's cover – Main use of EPDM gap filling gasket
- Usage in domestic and residential activities, offices and work areas, including storage areas, restaurants and bars, areas where people might congregate (in small quantities), retail areas, and inside public areas of banks, building societies and betting shops
- Uniform length for base profile in 3m & 6m, with linear connection via special alignment pins F85-481
- Quite Robust Structure

Slim•lineHD

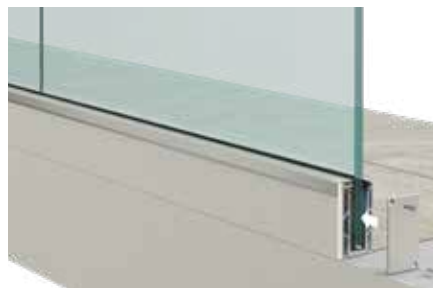
Σύστημα επιδαπέδιας στήριξης υαλοπίνακα βαρέως τύπου

Στάδια τοποθέτησης / Supporting base assembly



Προαιρετική χρήση του προφίλ επικάλυψης / Optional use of top cover profile

Η χρήση αυτού του προαιρετικού προφίλ δημιουργεί μια ομαλή σύνδεση με οποιαδήποτε δομή.
The use of this optional profile create a seamless connection to any given structure.



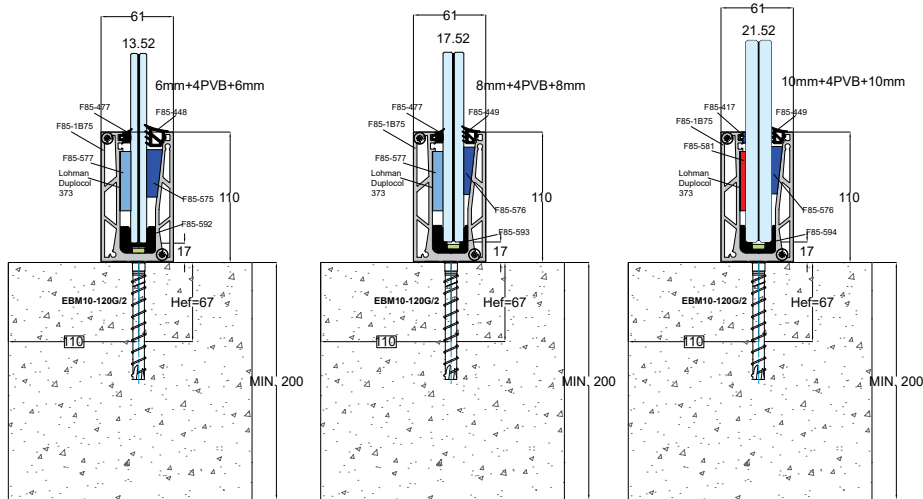
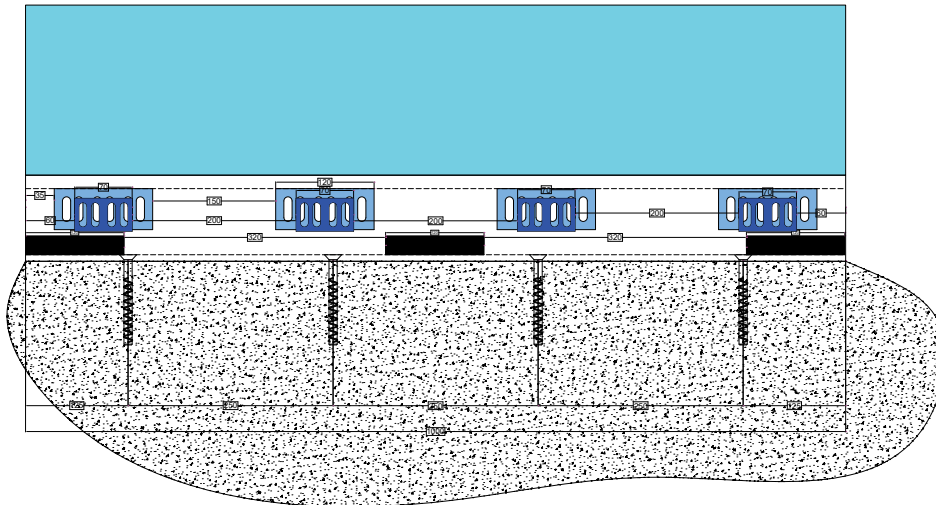
Τοποθέτηση του προφίλ επικάλυψης / Placing the top cover profile

Slim•lineHD

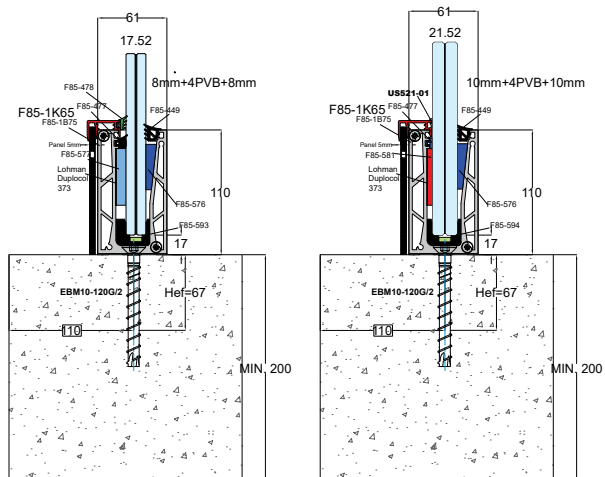
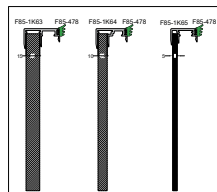
On-Floor System

Στάδια τοποθέτησης / Supporting base assembly

(SHD) SLIM LINE Heavy Duty Assembly 1m (F85-1B75) - CONCRETE SCREW



Προαιρετική χρήση του προφίλ επικάλυψης / Optional use of top cover profile



Slim•lineHD

TOP MOUNT with FIN

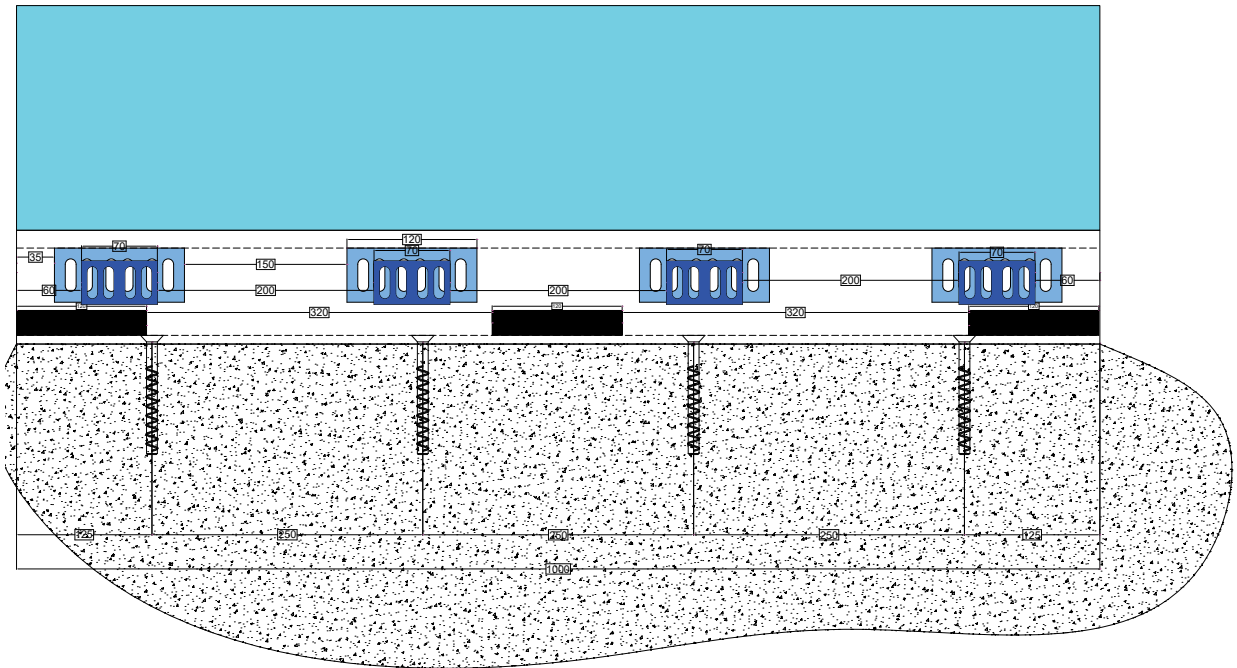
Σύστημα επιδαπέδιας στήριξης υαλοπίνακα βαρέως τύπου

Στάδια τοποθέτησης / Supporting base assembly

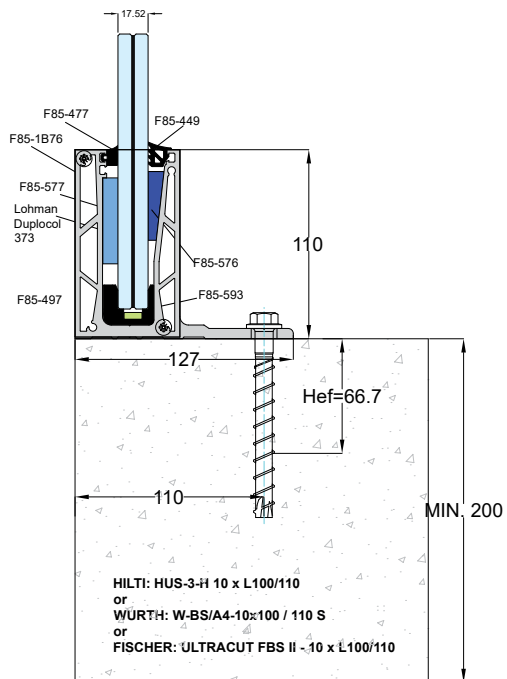


Στάδια τοποθέτησης / Supporting base assembly

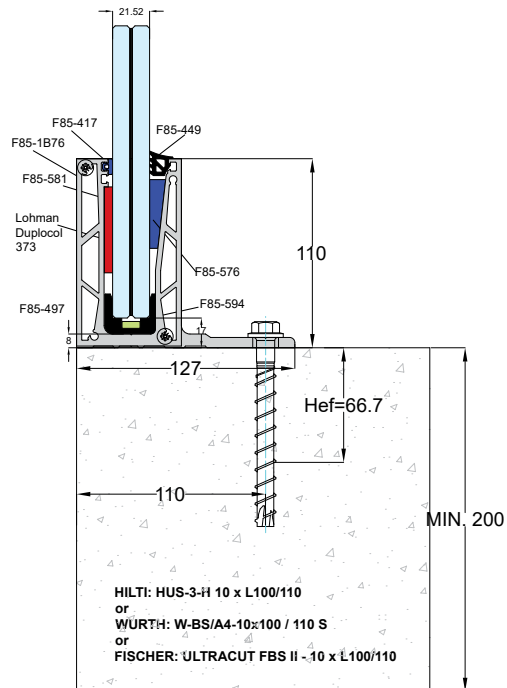
(SHD) SLIM LINE Heavy Duty Assembly 1m (F85-1B75) - CONCRETE SCREW



Fully Tempered Laminated Glass
88.4PVB= 17.52mm



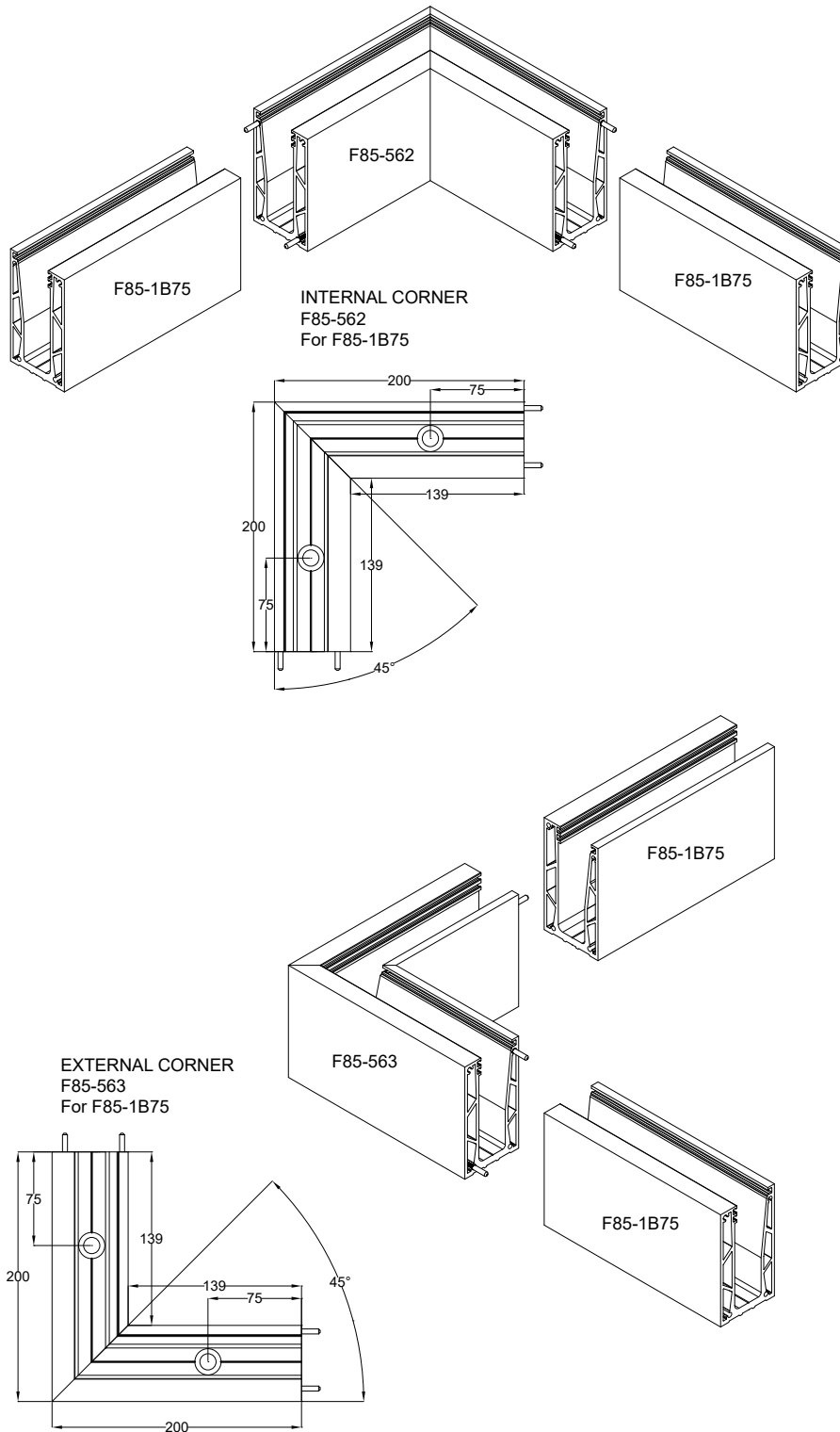
Fully Tempered Laminated Glass
1010.4PVB= 21.52mm

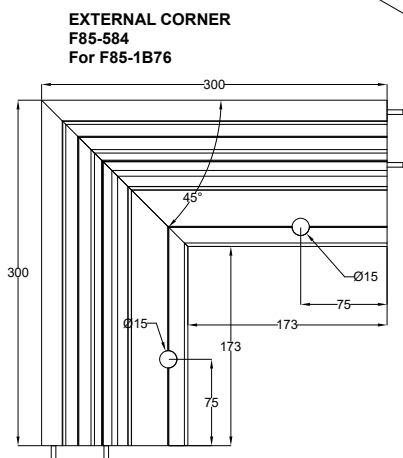
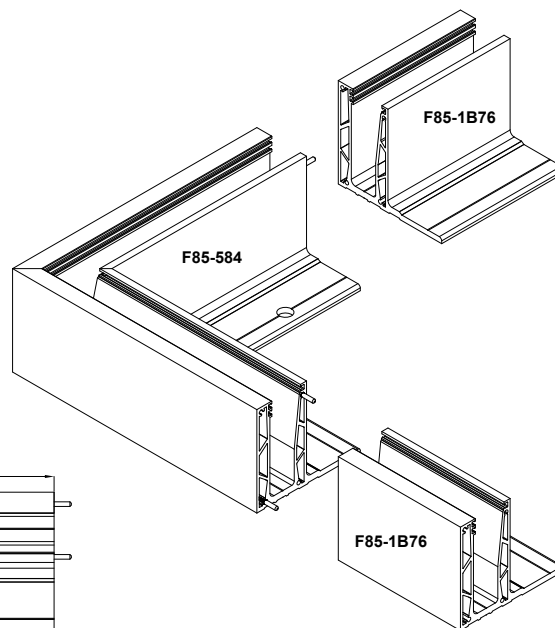
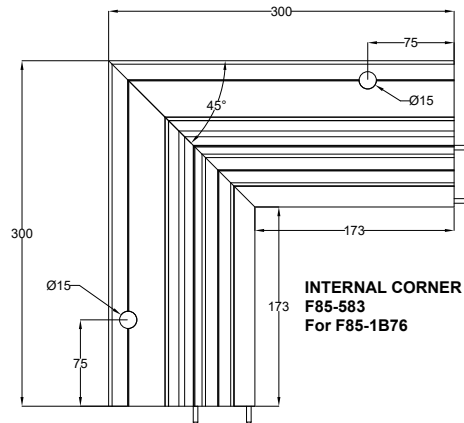
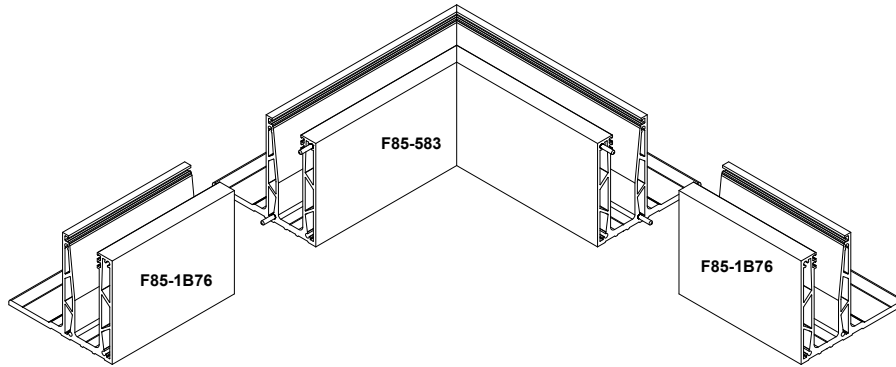


Slim•lineHD

Σύστημα επιδαπέδιας στήριξης υαλοπίνακα βαρέως τύπου

Στάδια τοποθέτησης / Supporting base assembly



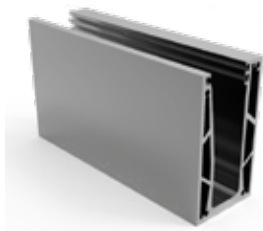


Slim•lineHD

Σύστημα επιδαπέδιας στήριξης υαλοπίνακα βαρέως τύπου

Στάδια τοποθέτησης / Supporting base assembly

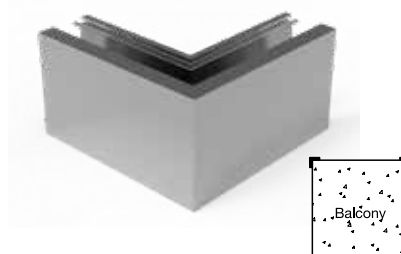
Οι βάσεις στήριξης περιέχουν βίδες σύσφιξης και αγκύρωσης.
The supporting bases include tightening screws and fixing bolts/anchors.



ΠΡΟΦΙΛ ΒΑΣΗΣ SLIM LINE BASE PROFILE SLIM LINE	
Κωδ./Code	F85-1B75
Βάρος/Weight	5078 gr/m



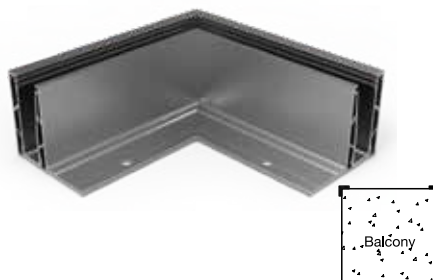
ΕΣΩΤΕΡΙΚΗ ΓΩΝΙΑ SLIM LINE HD INTERNAL CORNER SLIM LINE HD	
Κωδ./Code	F85-562
Μήκος / Length	20x20 cm



ΕΞΩΤΕΡΙΚΗ ΓΩΝΙΑ SLIM LINE HD EXTERNAL CORNER SLIM LINE HD	
Κωδ./Code	F85-563
Μήκος / Length	20x20 cm



ΠΡΟΦΙΛ ΒΑΣΗΣ SLIM LINE BASE PROFILE SLIM LINE	
Κωδ./Code	F85-1B76
Βάρος/Weight	6205 gr/m



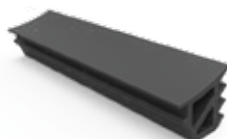
ΕΞΩΤΕΡΙΚΗ ΓΩΝΙΑ SLIM LINE HD EXTERNAL CORNER SLIM LINE HD	
Κωδ./Code	F85-584
Μήκος / Length	30x30 cm



ΕΣΩΤΕΡΙΚΗ ΓΩΝΙΑ SLIM LINE HD INTERNAL CORNER SLIM LINE HD	
Κωδ./Code	F85-583
Μήκος / Length	30x30 cm



ΛΑΣΤΙΧΟ ΑΝΤΙΣΤΗΡΙΞΗΣ COUNTER-BALANCE GASKET	
Κωδ./Code	F85-417 (10.10.4)
Υλ. / Material	PVC



ΛΑΣΤΙΧΟ ΣΦΗΝΑ ΤΖΑΜΙΟΥ GASKET FOR BASE FOR GLASS	
Κωδικός / Code	F85-448 (6.6.4)
	F85-449 (8.8.4, 10.10.4)
Υλ. / Material	EPDM



ΛΑΣΤΙΧΟ ΑΝΤΙΣΤΗΡΙΞΗΣ COUNTER-BALANCE GASKET	
Κωδ./Code	F85-477 (8.8.4)
Υλ. / Material	PVC
Μήκος/Length	100 m
Σκληρότητα/ Hardness	100 shore

Slim•lineHD

On-Floor System

Προφίλ & Εξαρτήματα / Profiles & Accessories



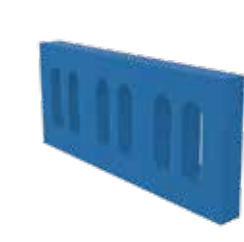
ΤΑΠΑ ΒΑΣΗΣ TYPE SLIM LINE
END CAP FOR TYPE SLIM LINE

Κωδ. / Code **F85-497**



ΒΑΣΙΚΗ ΣΦΗΝΑ L70mm
BASIC WEDGE

Κωδικός **F85-575** (6.6.4)
Code **F85-576** (8.8.4,
10.10.4)



ΣΦΗΝΑ ΑΝΤΙΣΤΗΡΙΞΗΣ
COUNTER-BALANCE WEDGE PVC

Κωδικός /
Code **F85-577** (6.6.4, 8.8.4)



ΣΦΗΝΑ ΑΝΤΙΣΤΗΡΙΞΗΣ
COUNTER-BALANCE WEDGE PVC

Κωδικός / Code **F85-581** (10.10.4)



ΠΛΑΣΤΙΚΟ ΣΤΗΡΙΓΜΑ ΥΑΛΟΠΙΝΑΚΑ
PLASTIC GLASS SUPPORT

Κωδικός / Code **F85-592** (6.6.4)
F85-593 (8.8.4)
Υλ./Material PVC



ΠΛΑΣΤΙΚΟ ΣΤΗΡΙΓΜΑ ΥΑΛΟΠΙΝΑΚΑ
PLASTIC GLASS SUPPORT

Κωδικός / Code **F85-594** (10.10.4)
Υλ./Material PVC



ΠΕΙΡΟΣ / PIN

Κωδ. / Code **F85-481**
Υλ. / Material Inox 304



ΤΣΙΜΕΝΟΒΙΔΑ ΦΡΕΖΑΤΗ 10X120 ΑΛΛΕΝ
ALLEN TORX CONCRETE SCREW 10X120

Κωδικός / Code **EBM-10120G/2**



Μπετόβιδα Ø12-110
Concrete Screw Ø12-110

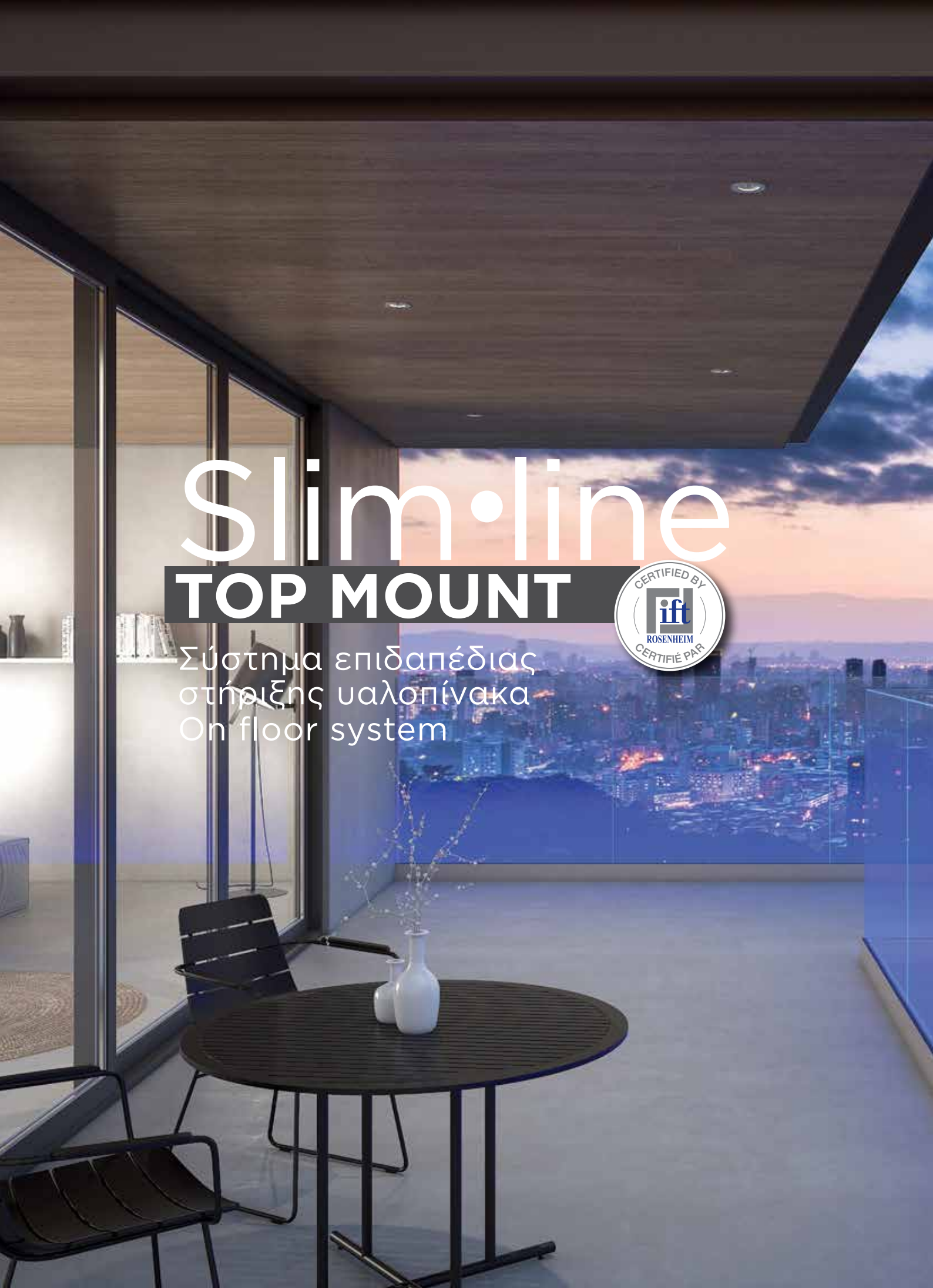
Κωδ./Code **EBM12-110**

Slim·line

TOP MOUNT



Σύστημα επιδαπέδιας
στήριξης υαλοπίνακα
On floor system



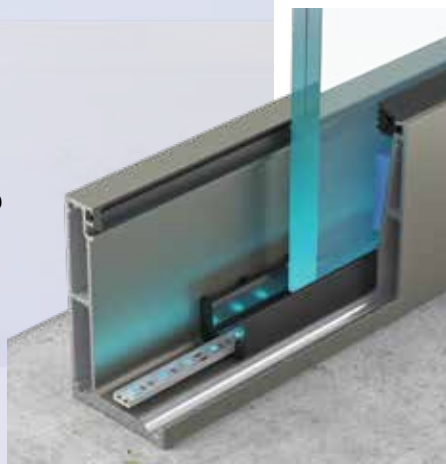
Η έκδοση του Crystal Line, Slim Line TOP MOUNT, είναι τόσο λεπτή, κομψή και ανθεκτική, με την καλύτερη δυνατή σχέση ποιότητας-τιμής, ένα γυάλινο κιγκλίδωμα δεν θα μπορούσε να είναι πιο ελκυστικό. Χάρη στην εξαιρετική μηχανική του ιδιότητα, εξοικονομείτε χρόνο και κόπο, ενώ με αυτή την εξαιρετική απόδοση, το έργο σας ξεχωρίζει. Σχεδιασμένο για ελαφριά έως μεσαία χρήση ($\leq 1 \text{ KN} / \text{m}$) είναι κατάλληλο τόσο για εσωτερικές όσο και για υπαίθριες εφαρμογές. Ιδανικό για ιδιωτικές κατοικίες, γραφεία, καταστήματα και άλλα.

Χαρακτηριστικά και πλεονεκτήματα

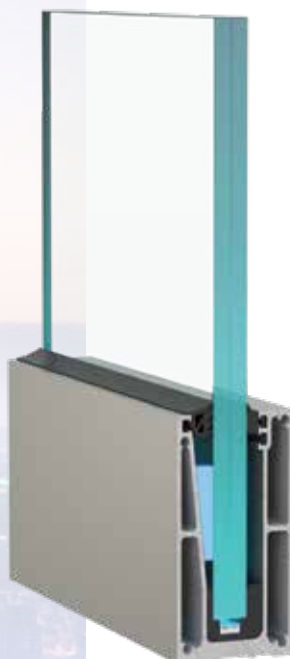
- Λύση επιδαπέδιας στήριξης υαλοπίνακα, εγκατάσταση επάνω στο δάπεδο.
- Βάση στήριξης ενός τμήματος 3 m και 6 m με ήδη προτυπημένο προφίλ.
- Ειδικά σκληρυμένα ελαστικά στεγανοποίησης υποστηρίζουν και προστατεύουν το γυάλινο πλαίσιο.
- Χρήση φλάντζας "τύπου σφήνας" για κάλυψη του εσωτερικού κενού.
- Συμβατό με θερμικά επεξεργασμένο υαλοπίνακα και τύπους μεμβράνης 5.5.4PVB, 6.6.4PVB, 8.8.4PVB και 10.10.4PVB
- Ενσωματωμένο σύστημα αποστράγγισης.
- Μέγιστο ύψος κατασκευής μέχρι 1.20 m.
- Κουπαστή και χειρολαβές σε διάφορα μεγέθη και σχήματα.
- Μεγάλη ποικιλία αποχρώσεων.
- Κομψή λεπτή σχεδίαση.
- Υψηλή απόδοση και ανθεκτικότητα.
- Οικονομικά αποδοτική λύση.
- Γρήγορη και εύκολη εγκατάσταση

Προαιρετική Χρήση φωτισμού LED

Η προαιρετική χρήση του κρυφού φωτισμού LED καλωσορίζει τον επισκέπτη με ένα μοναδικό, φωτεινό θέαμα ενώ προσφέρει περισσότερη ασφάλεια τη νύχτα, κατανομή φωτός ανάλογα με τις συνθήκες, χρώμα φωτισμού παρόμοιο με το φως της ημέρας και ελάχιστες αντανάκλασεις.



Crystal Line edition, Slim Line TOP MOUNT, is so slim, elegant and durable, with the best quality - to price relation, a glass railing could never be more attractive. Thanks to the excellent engineering, you save time and frustration with this premium performance, your projects become a statement. Designed for light to medium use ($\leq 1 \text{ KN/m}$) is suited both for indoor and outdoor applications. Ideal for private residences, offices, shops and more.



Features and benefits

- On floor solution, top mount installation.
- One-piece 3 m and 6 m base shoe with pre-drilled profile.
- Specially hardened rubber seals support and protect the glass panel.
- Use of "wedge type" gasket to cover the inner gap.
- Compatible with tempered laminated glass and membrane types 5.5.4PVB, 6.6.4PVB, 8.8.4PVB and 10.10.4PVB
- Integrated drainage system.
- Max. construction height up to 1.20 m.
- Cap rails and handrails available in various sizes and shapes.
- Wide selection of shades.
- Elegant slim design.
- High performance and durability.
- Cost-effective solution.
- Quick and easy installation.

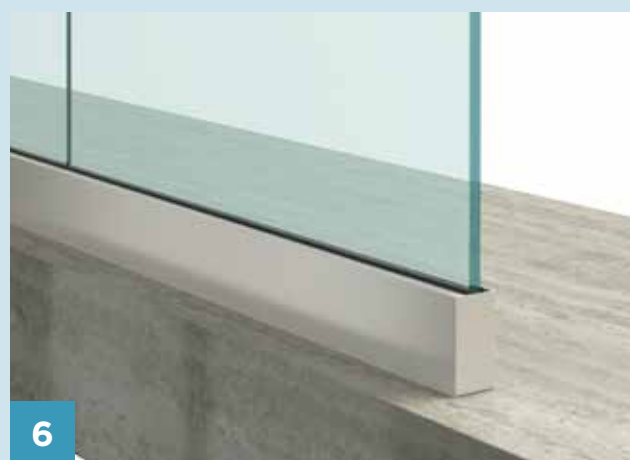
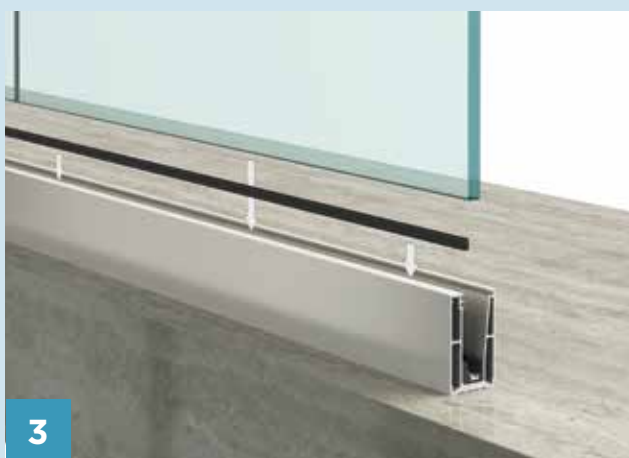
The optional LED Light

The optional use of the hidden LED light system creates a trendsetting scenery which reinterprets the meaning of luxury to exciting effect.

Slim•line TOP MOUNT

Σύστημα επιδαπέδιας στήριξης υαλοπίνακα

Στάδια τοποθέτησης / Supporting base assembly



! Αυτοκόλλητη ταινία Lohman DuploColl 373 πάχους: 0.33 mm, πλάτους: 15 mm (F85-476)
Adhesive tape Lohman DuploColl 373 thickness: 0.33 mm, width: 15 mm (F85-476)

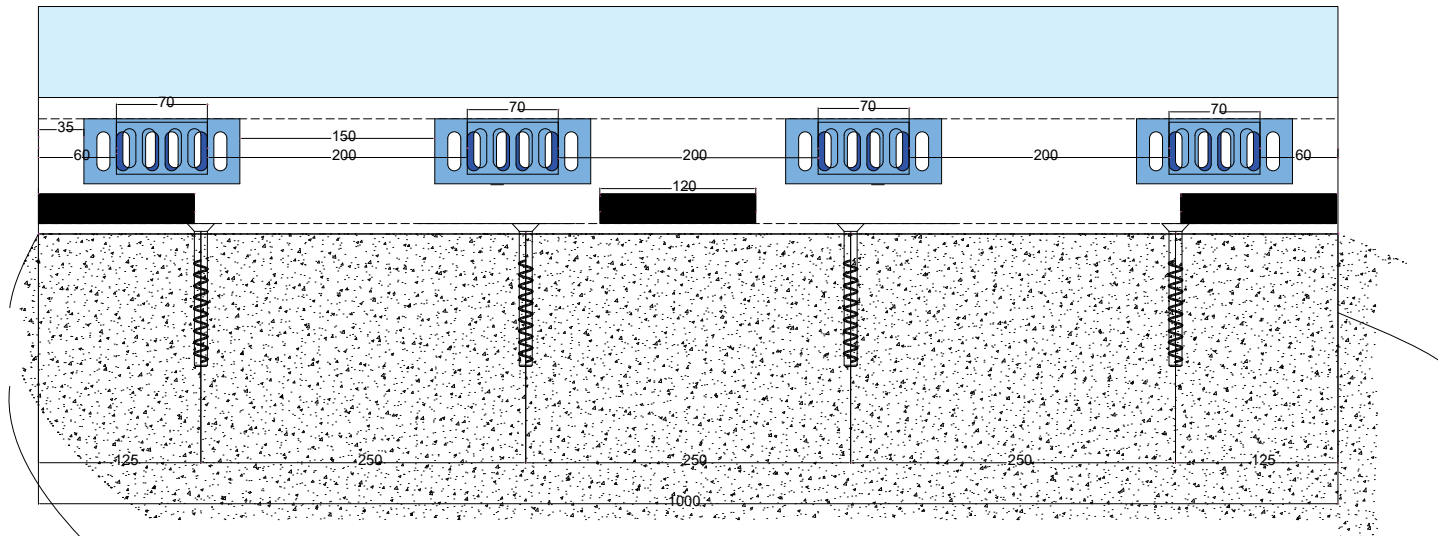
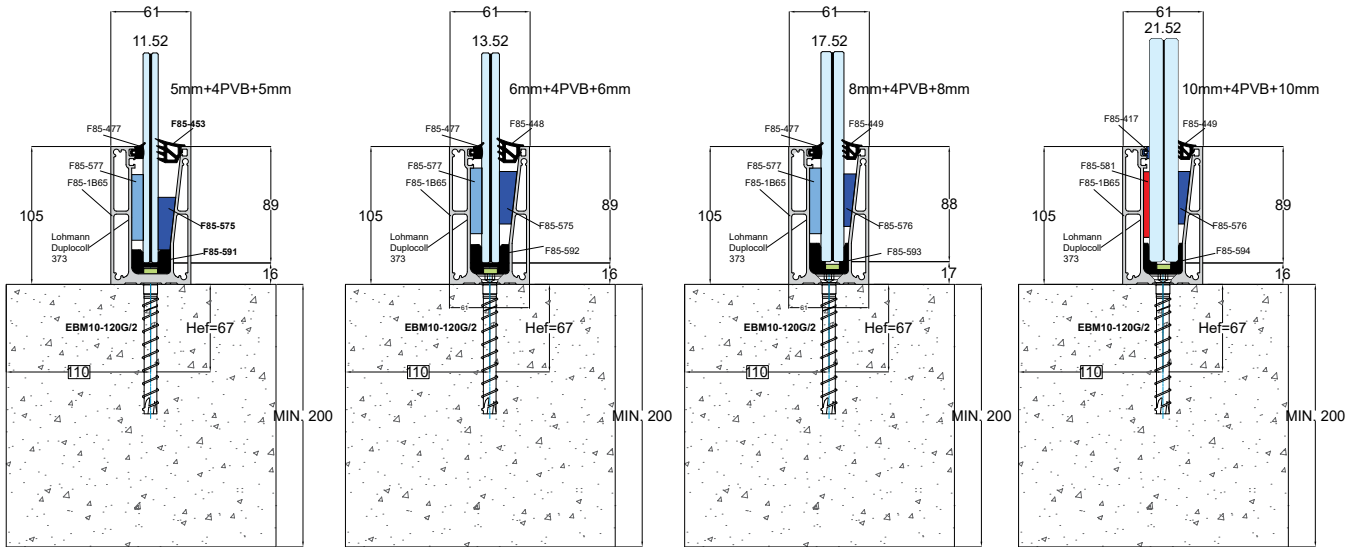
Slim•line TOP MOUNT

On floor system

Τομές / Sections

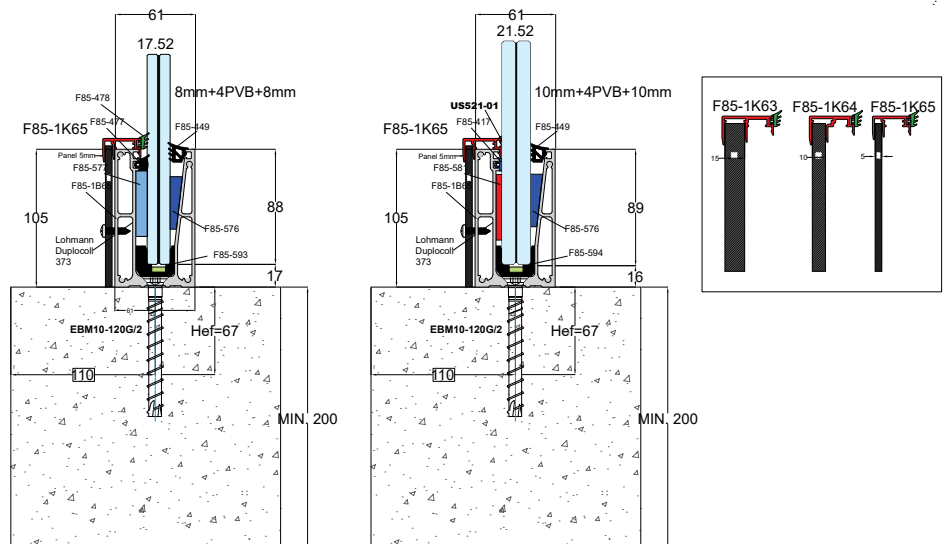
Προαιρετική χρήση σφηνών αντιστήριξης για αυξημένη αντοχή. Οι σφηνές αντιστήριξης F85-577 και F85-581 είναι συμβατές με όλους τους τύπους τζαμιών του συστήματος, ενδείκνυνται κυρίως για τους τύπους 8.8.4 και 10.10.4 όπου οι απαιτήσεις για αυξημένη αντοχή είναι υψηλότερες.

Optional use of counter-balance wedges for increased load resistance. Counter-balance wedges F85-577 and F85-581 are compatible with every type of the system's glazing, especially for types 8.8.4 and 10.10.4 where increased load resistance is required.



Προαιρετική χρήση του προφίλ επικάλυψης / Optional use of top cover profile

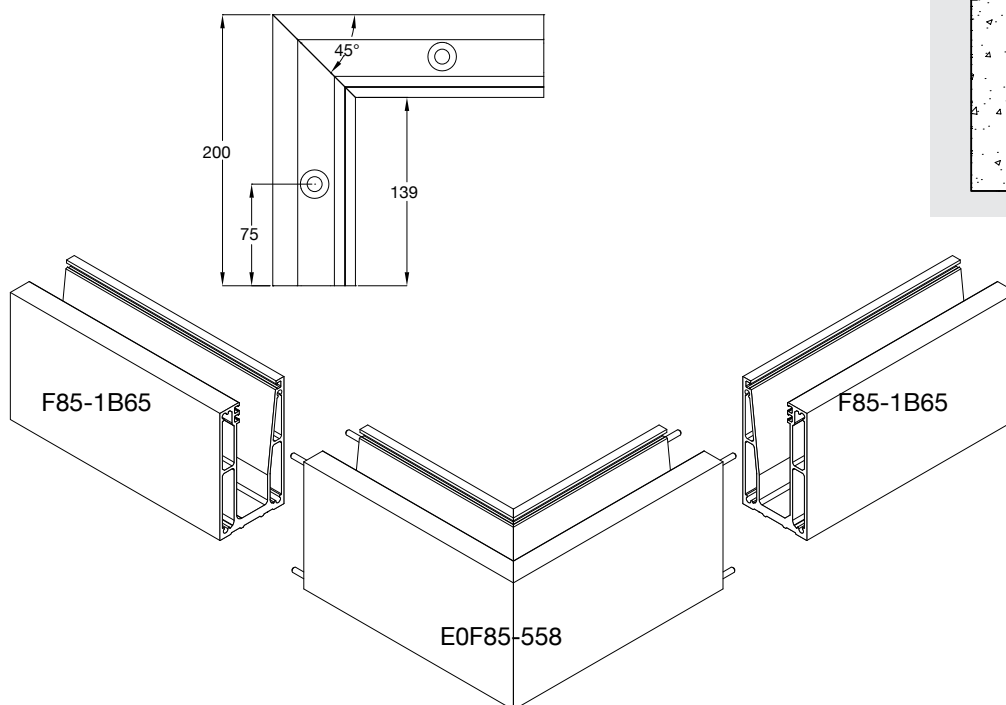
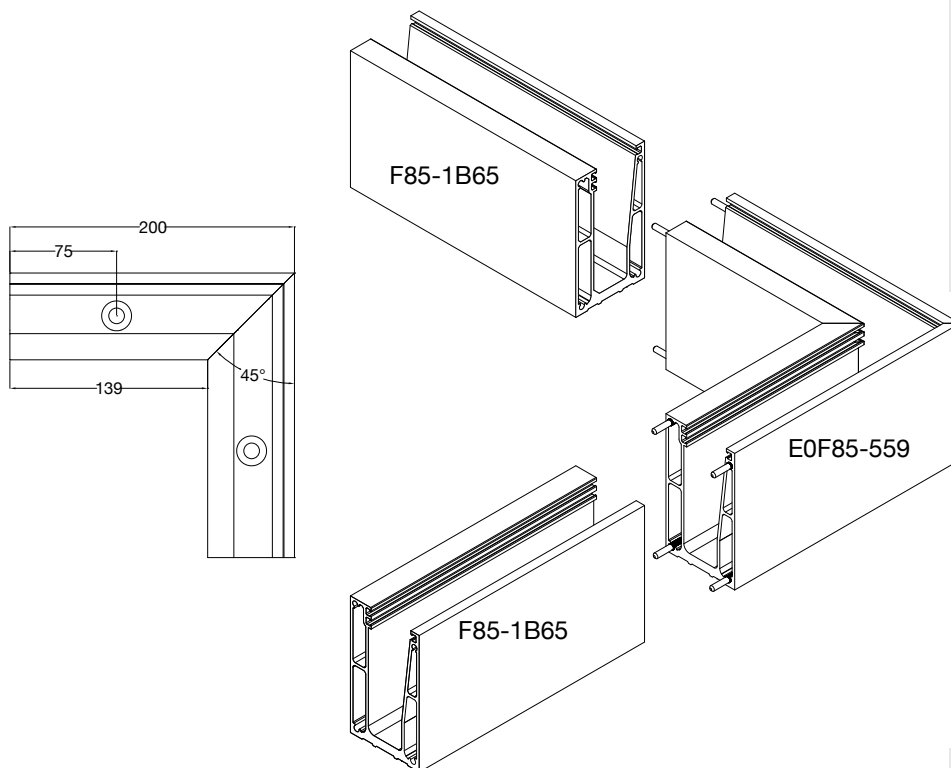
Η χρήση αυτού του προαιρετικού προφίλ δημιουργεί μια ομαλή σύνδεση με οποιαδήποτε δομή.
The use of this optional profile create a seamless connection to any given structure.



Slim•line

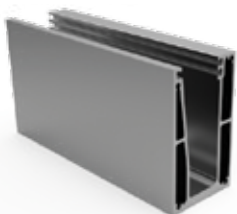
Σύστημα επιδαπέδιας στήριξης υαλοπίνακα

Γωνίες σύνδεσης / Connection corners



Προφίλ & εξαρτήματα / Profiles & accessories

Οι βάσεις στήριξης περιέχουν βίδες σύσφιξης και αγκύρωσης.
The supporting bases include tightening screws and fixing bolts/anchors.



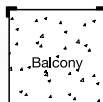
ΠΡΟΦΙΛ ΒΑΣΗ SLIM LINE
BASE PROFILE SLIM LINE

Κωδικός / Code	F85-1B65T1 (6m) F85-1B65T2 (3m)
Βάρος / Weight	3.837 gr/m



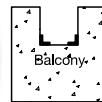
ΕΞΩΤΕΡΙΚΗ ΓΩΝΙΑ SLIM LINE
EXTERNAL CORNER SLIM LINE

Κωδικός / Code	F85-558
Μήκος / Length	20x20 cm



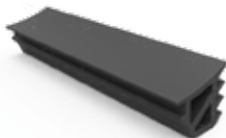
ΕΣΩΤΕΡΙΚΗ ΓΩΝΙΑ SLIM LINE
INTERNAL CORNER SLIM LINE

Κωδ. / Code	F85-559
Υλ. / Material	Alum.
Μήκος / Length	20x20 cm



ΛΑΣΤΙΚΟ ΑΝΤΙΣΤΗΡΙΞΗΣ
COUNTER-BALANCE GASKET

Κωδ./Code	F85-417 (10.10.4)
Υλ. / Material	PVC



ΛΑΣΤΙΚΟ ΣΦΗΝΑ ΤΖΑΜΙΟΥ
GASKET FOR BASE FOR GLASS

Κωδικός / Code	F85-448 (6.6.4) F85-449 (8.8.4, 10.10.4)
Υλ. / Material	EPDM



ΛΑΣΤΙΚΟ ΣΦΗΝΑ ΤΖΑΜΙΟΥ
GASKET FOR BASE

Κωδικός / Code	F85-453 (5.5.4)
Υλ. / Material	EPDM



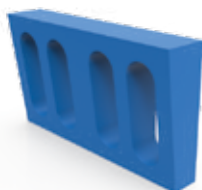
ΛΑΣΤΙΚΟ ΑΝΤΙΣΤΗΡΙΞΗΣ
COUNTER-BALANCE GASKET

Κωδ./Code	F85-477 (5.5.4, 6.6.4, 8.8.4)
Υλ. / Material	PVC
Μήκος/Length	100 m
Σκληρότητα/Hardness	100 shore



ΤΑΠΑ ΒΑΣΗΣ ΤΥΠΕ SLIM LINE
END CAP FOR TYPE SLIM LINE

Κωδ. / Code	F85-495
-------------	----------------



ΒΑΣΙΚΗ ΣΦΗΝΑ L70mm
BASIC WEDGE

Κωδικός / Code	F85-575 (5.5.4, 6.6.4) F85-576 (8.8.4, 10.10.4)
----------------	--



ΣΦΗΝΑ ΑΝΤΙΣΤΗΡΙΞΗΣ
COUNTER-BALANCE WEDGE PVC

Κωδικός / Code	F85-577 (5.5.4, 6.6.4, 8.8.4)
----------------	--------------------------------------



ΣΦΗΝΑ ΑΝΤΙΣΤΗΡΙΞΗΣ
COUNTER-BALANCE WEDGE PVC

Κωδικός / Code	F85-581 (10.10.4)
----------------	--------------------------



ΠΛΑΣΤΙΚΟ ΣΤΗΡΙΓΜΑ ΥΑΛΟΠΙΝΑΚΑ
PLASTIC GLASS SUPPORT

Κωδικός / Code	F85-591 (5.5.4) F85-592 (6.6.4) F85-593 (8.8.4)
Υλ./Material	PVC



ΠΛΑΣΤΙΚΟ ΣΤΗΡΙΓΜΑ ΥΑΛΟΠΙΝΑΚΑ
PLASTIC GLASS SUPPORT

Κωδικός / Code	F85-594 (10.10.4)
Υλ./Material	PVC



Βίδα DIN 7991 M10x70 Inox
Screw DIN 7991 M10x70 Inox

Κωδ./Code	D7991-0023I
-----------	--------------------



ΕΚΤΟΝΟΥΜΕΝΟ ΜΕΤΑΛ. ΟΥΡΠΑ
EXPANSION PLUG

Κωδ./Code	EB01M-1060
-----------	-------------------



ΠΕΙΡΟΣ / PIN

Κωδ. / Code	F85-481
Υλ. / Material	Inox 304



ΤΣΙΜΕΝΟΒΙΔΑ ΦΡΕΖΑΤΗ
10X120 ALLEN
ALLEN TORX CONCRETE
SCREW 10X120

Code/Ref.	EBM-10120G/2
-----------	---------------------

Slim·line

SIDE MOUNT

Σύστημα πλάγιας
στήριξης
υαλοπίνακα

Fascia mount
system

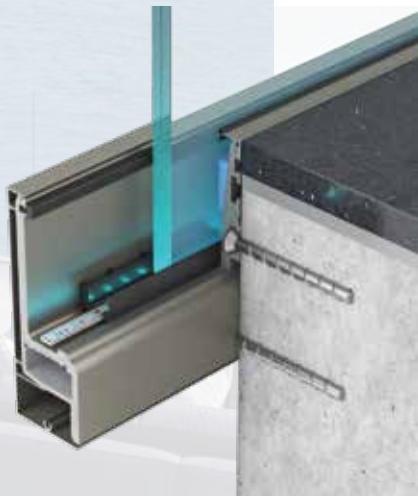
Slim Line SIDE MOUNT είναι η απόλυτη λύση στη ζήτηση σύγχρονων και κομψών γυάλινων κιγκλιδωμάτων. Συνδυάζει την ασφάλεια και τη διαφάνεια στο ανώτατο επίπεδο με υψηλή ποιότητα, προσιτό για έργα παντός τύπου. Ιδανικό για μπαλκόνια και κλιμακοστάσια όπου επιδιώκεται πλήρης χρήση του χώρου.

Χαρακτηριστικά και πλεονεκτήματα

- Λύση πλάγιας στήριξης υαλοπίνακα, πλευρική εγκατάσταση.
- Μονόπλευρη βάση στήριξης 3 m και 6 m με ήδη προτρυπημένο προφίλ.
- Ειδικά σκληρυμένα ελαστικά στεγάνωσης υποστηρίζουν και προστατεύουν το γυάλινο πλαίσιο.
- Χρήση φλάντζας "τύπου σφήνας" για κάλυψη του εσωτερικού κενού.
- Συμβατό με θερμικά επεξεργασμένο υαλοπίνακα και τύπους μεμβράνης 5.5.4PVB, 6.6.4PVB, 8.8.4PVB και 10.10.4PVB.
- Μέγιστο ύψος κατασκευής μέχρι 1.20 m.
- Κουπαστές και χειρολαβές σε διάφορα μεγέθη και σχήματα.
- Μεγάλη ποικιλία αποχρώσεων.
- Κομψή λεπτή σχεδίαση.
- Υψηλή απόδοση και ανθεκτικότητα.
- Οικονομικά αποδοτική λύση.
- Γρήγορη και εύκολη εγκατάσταση.

Επιπλέον Δυνατότητες

Υπάρχουν δύο επιλογές για να φτιάξετε το πιο ελκυστικό νέο γυάλινο κιγκλίδωμα Slim line side mount. Η προαιρετική χρήση του κρυφού φωτισμού LED για τη δημιουργία φωτεινού σημείου και του προφίλ επικάλυψης για μια ομαλή σύνδεση με οποιαδήποτε δομή.



Slim Line SIDE MOUNT is the ultimate answer to the demand for contemporary and stylish glass railings. It combines safety and transparency at the top level with high quality hardware, affordable for projects of all types. Ideal for balconies and stairwells where you want to make use of the full space.

Features and benefits



- Fascia mount solution, side mount installation.
- One-piece 3 m and 6 m base shoe with pre-drilled profile.
- Specially hardened rubber seals support and protect the glass panel.
- Use of "wedge type" gasket to cover the inner gap.
- Compatible with tempered laminated glass and membrane types 5.5.4PVB, 6.6.4PVB, 8.8.4PVB and 10.10.4PVB.
- Max. construction height up to 1.20 m.
- Cap rails and handrails available in various sizes and shapes.
- Wide selection of shades.
- Elegant slim design.
- High performance and durability.
- Cost-effective solution.
- Quick and easy installation.

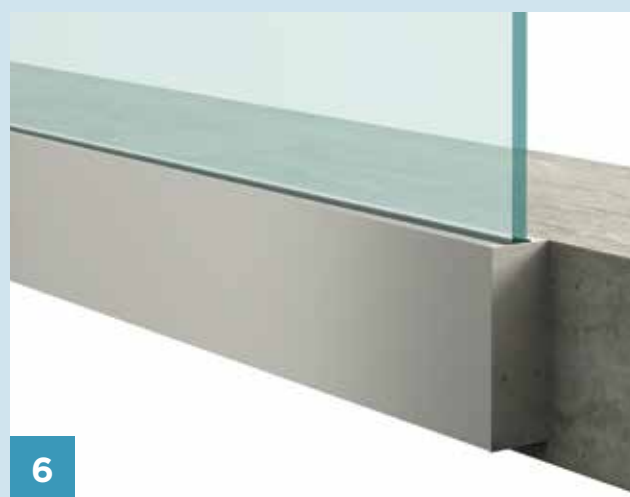
The optional extras

There are two options for making the new Slim line Side mount glass railing more iconic. The optional use of the hidden LED light system for the creation of a visual highlight and the top cover profile for a seamless connection to any given structure.

Slim•line **SIDE MOUNT**

Σύστημα πλάγιας στήριξης υαλοπίνακα

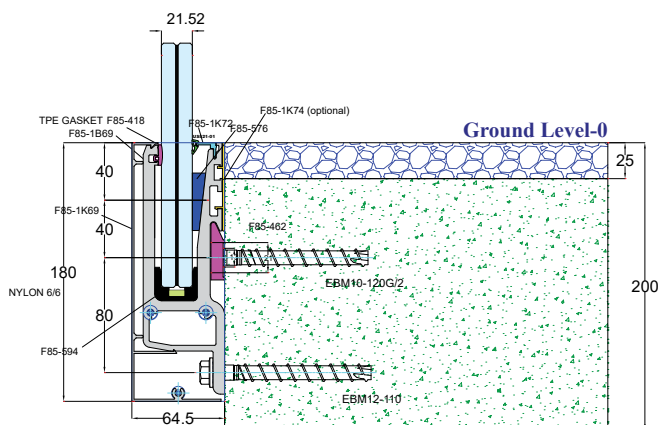
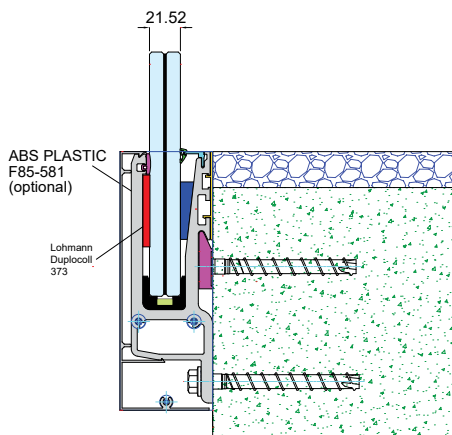
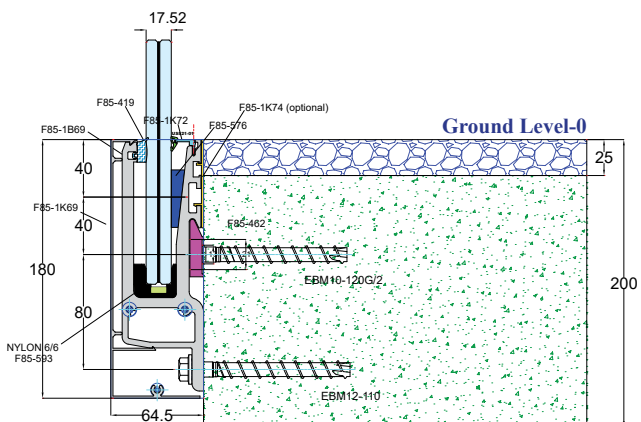
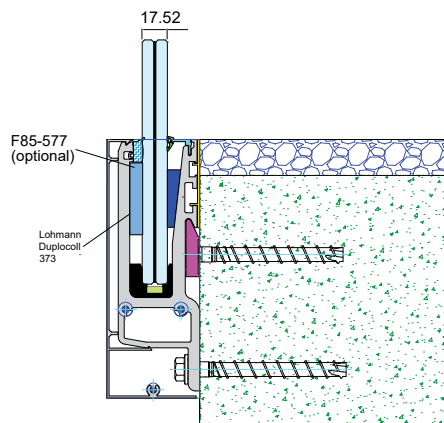
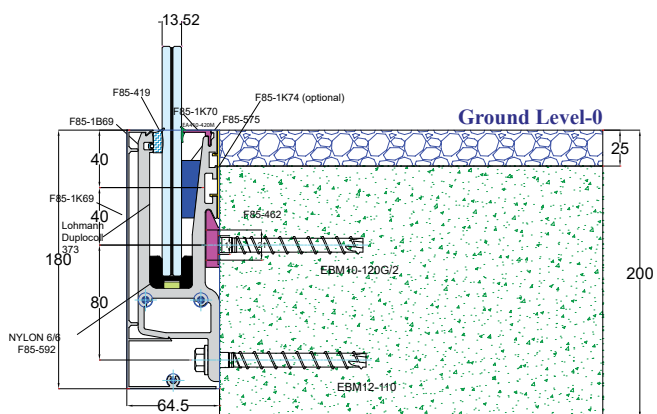
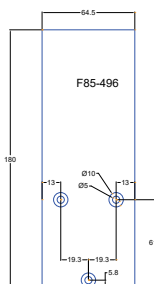
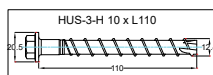
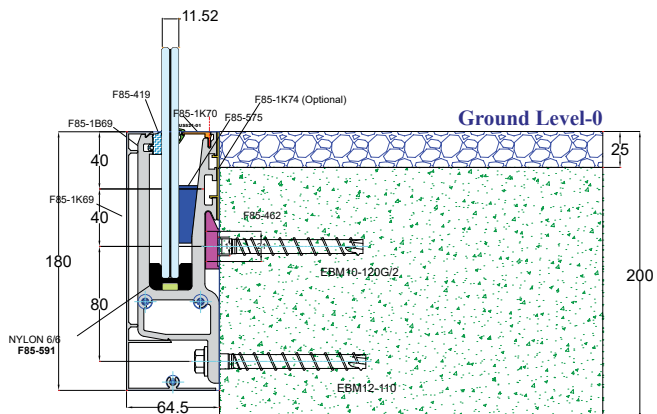
Στάδια τοποθέτησης / Supporting base assembly



Slim•line

Fascia mount system

SIDE MOUNT



Προαιρετική χρήση σφηνών αντιστήριξης για αυξημένη αντοχή.

Οι σφήνες αντιστήριξης F85-577 και F85-581 είναι συμβατές με όλους τους τύπους τζαμιών του συστήματος, ενδείκνυται κυρίως για τους τύπους 8.8.4 και 10.10.4 όπου οι απαιτήσεις για αυξημένη αντοχή είναι υψηλότερες.

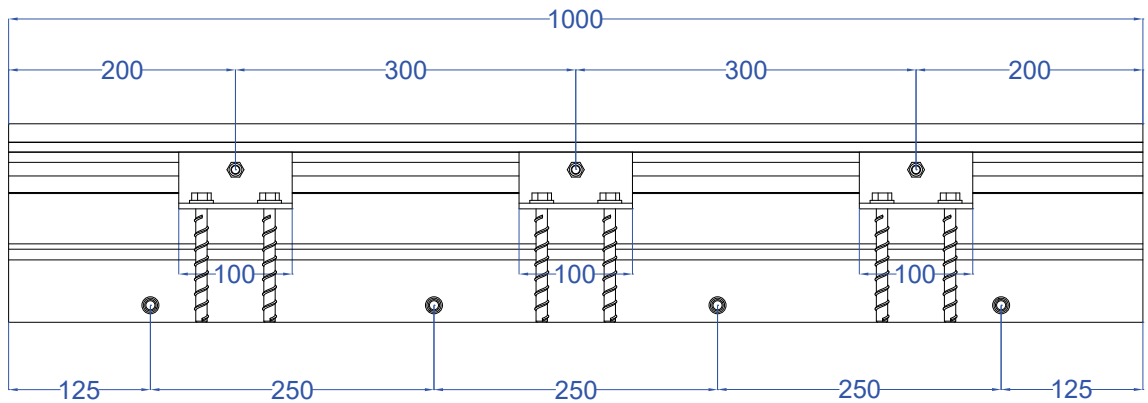
Optional use of counter-balance wedges for increased load resistance.

Counter-balance wedges F85-577 and F85-581 are compatible with every type of the system's glazing, especially for types 8.8.4 and 10.10.4 where increased load resistance is required.

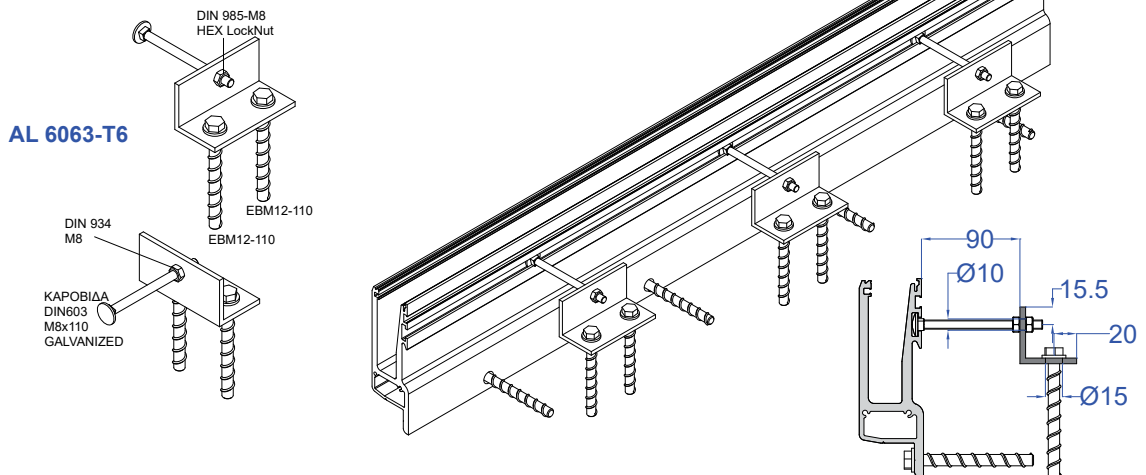
Slim•line

Σύστημα πλάγιας στήριξης υαλοπίνακα

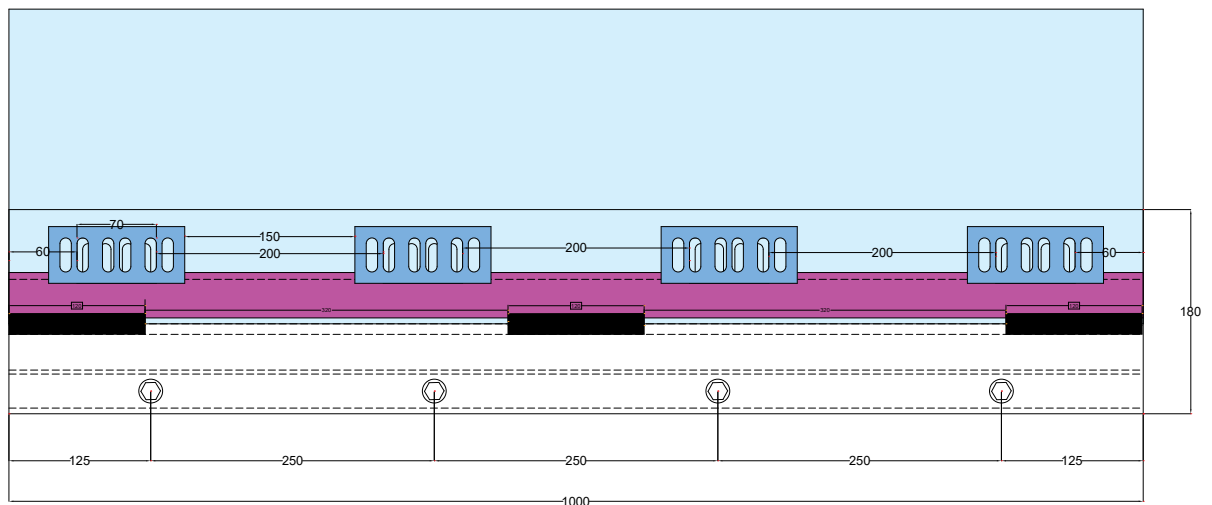
Στάδια τοποθέτησης / Supporting base assembly



(MINIMUM 3-Parts)

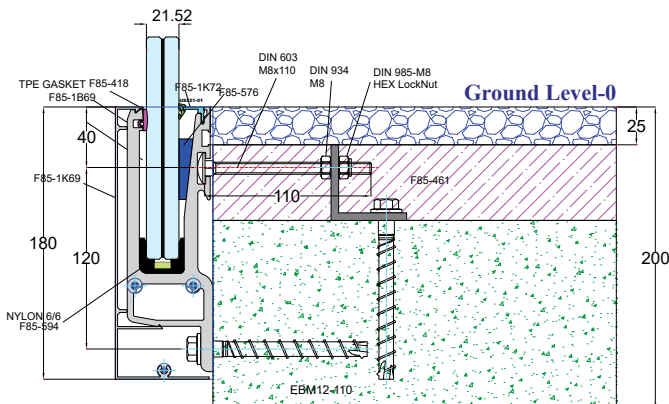
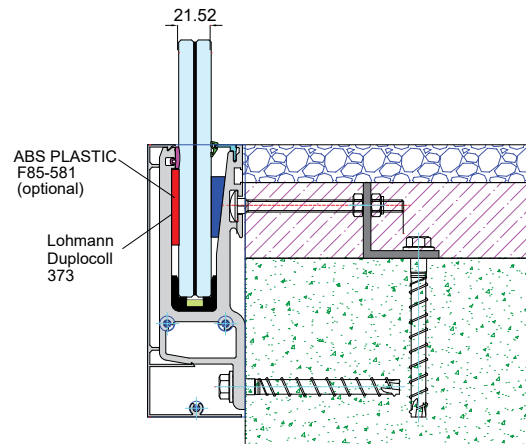
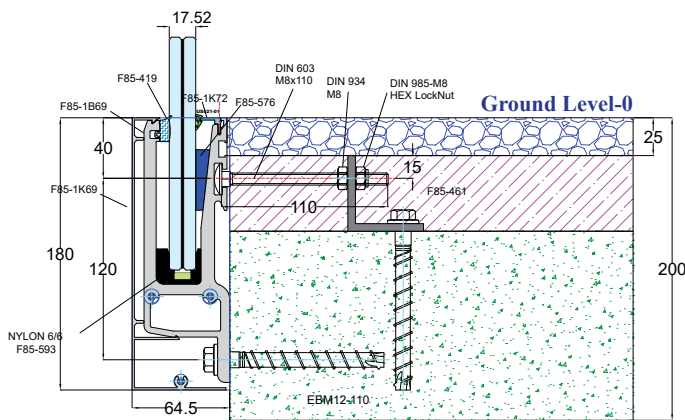
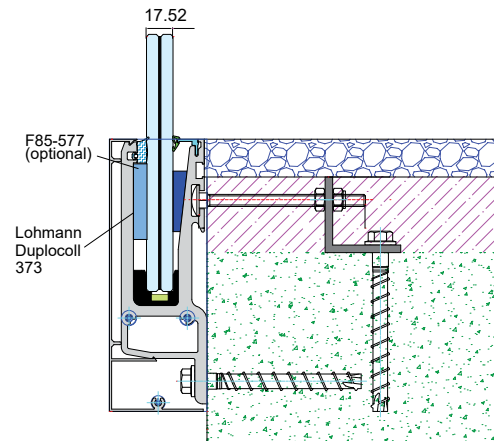
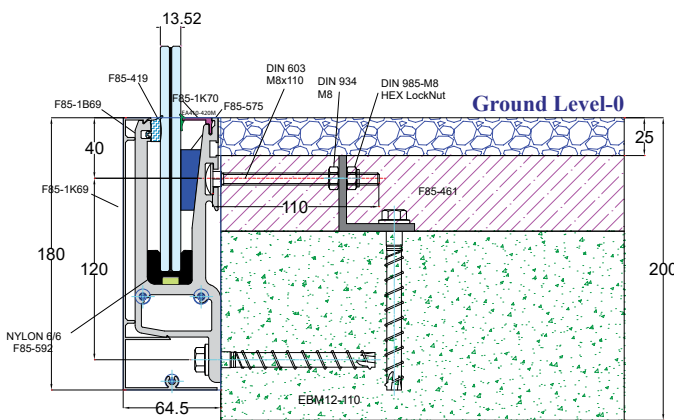
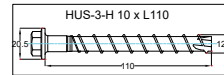
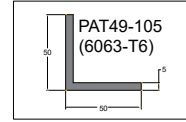
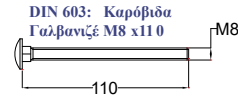
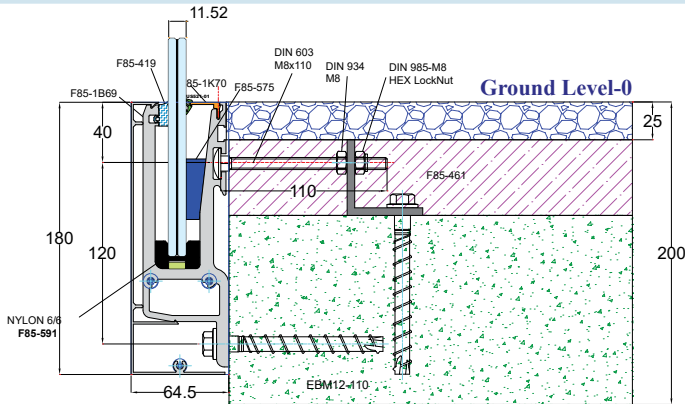


Max. Balustrade Height from Ground Level -> 1200mm



Slim•line

Fascia mount system



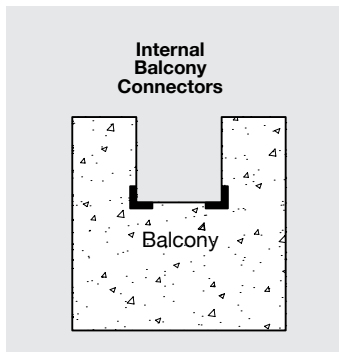
Προαιρετική χρήση σφηνών αντιστήριξης για αυξημένη αντοχή.

Οι σφήνες αντιστήριξης F85-577 και F85-581 είναι συμβατές με όλους τους τύπους τζαμιών του συστήματος, ενδεικνύονται κυρίως για τους τύπους 8.8.4 και 10.10.4 όπου οι απαιτήσεις για αυξημένη αντοχή είναι υψηλότερες.

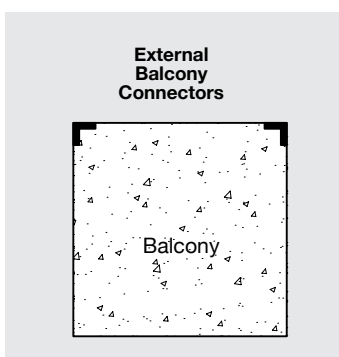
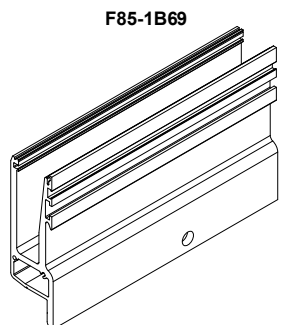
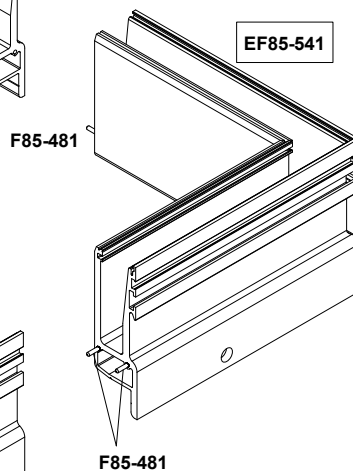
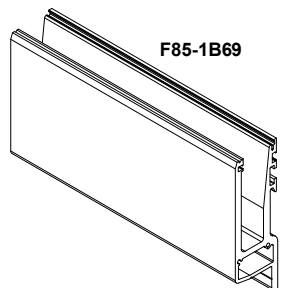
Optional use of counter-balance wedges for increased load resistance.

Counter-balance wedges F85-577 and F85-581 are compatible with every type of the system's glazing, especially for types 8.8.4 and 10.10.4 where increased load resistance is required.

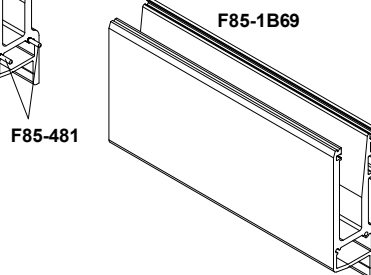
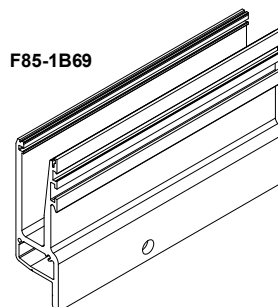
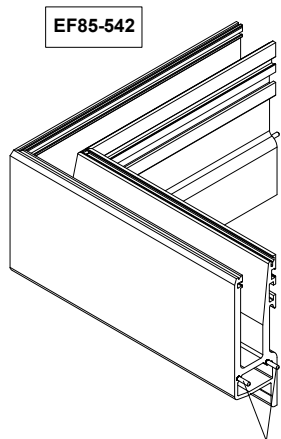
Γωνίες σύνδεσης / Connection corners



CONNECTOR CORNER - INTERNAL



CONNECTOR CORNER - EXTERNAL

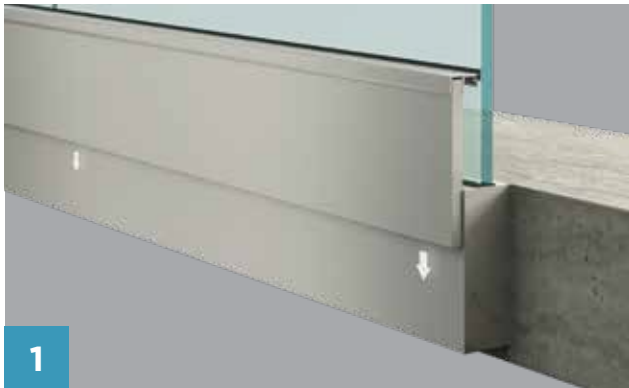


Slim•line

Fascia mount system

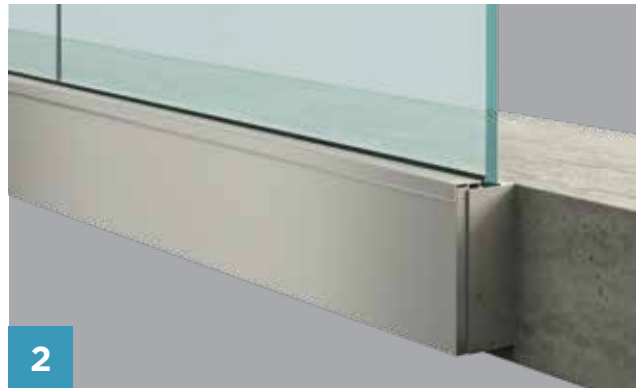
Προαιρετική χρήση του προφίλ επικάλυψης / Optional use of top cover profile

Η χρήση αυτού του προαιρετικού προφίλ δημιουργεί μια ομαλή σύνδεση με οποιαδήποτε δομή.
The use of this optional profile create a seamless connection to any given structure.



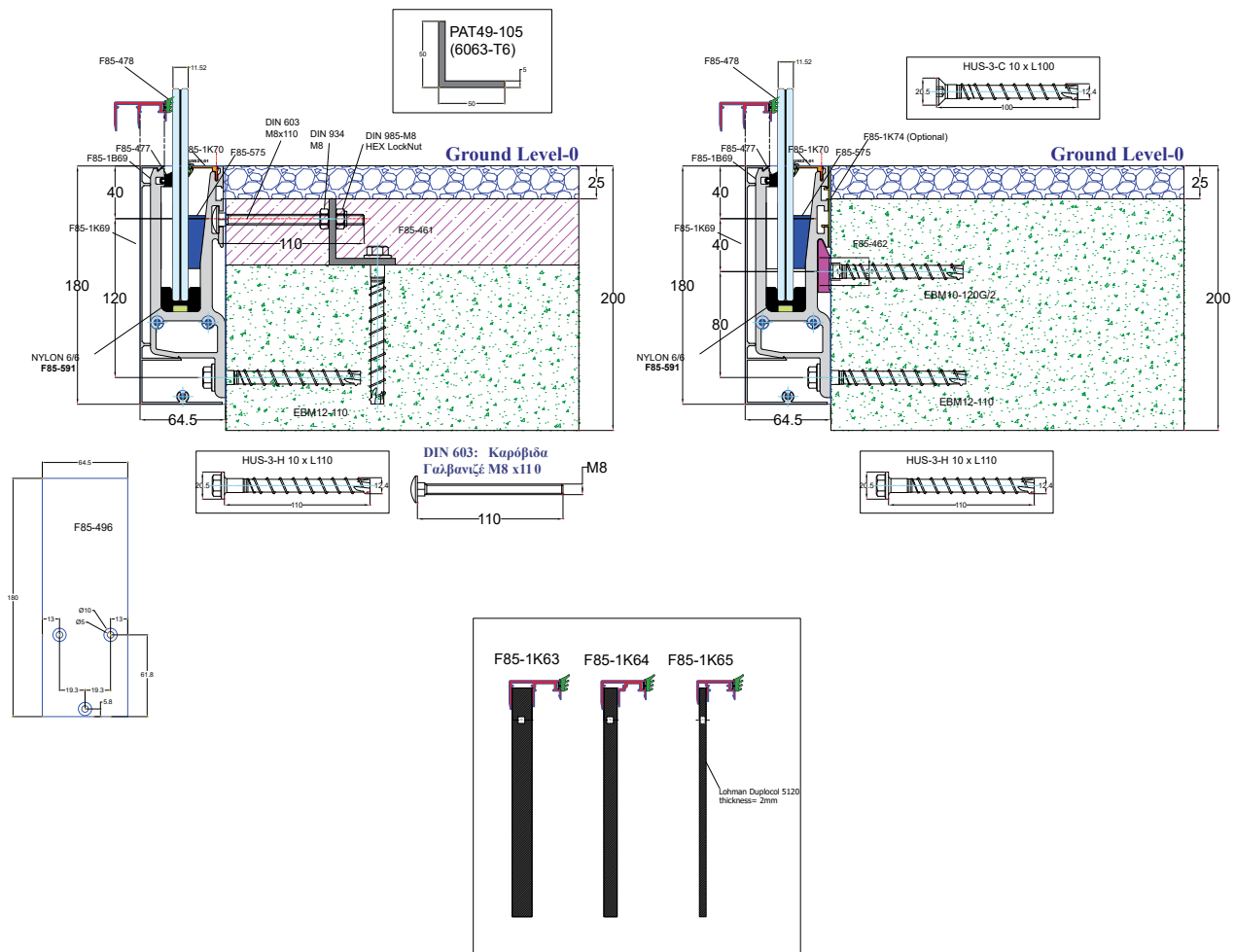
1

Τοποθέτηση του προφίλ επικάλυψης / Placing the top cover profile



2

Τομές / Sections





Slim•line

SIDE MOUNT

Εφαρμογή σε σκάλα Stairs application

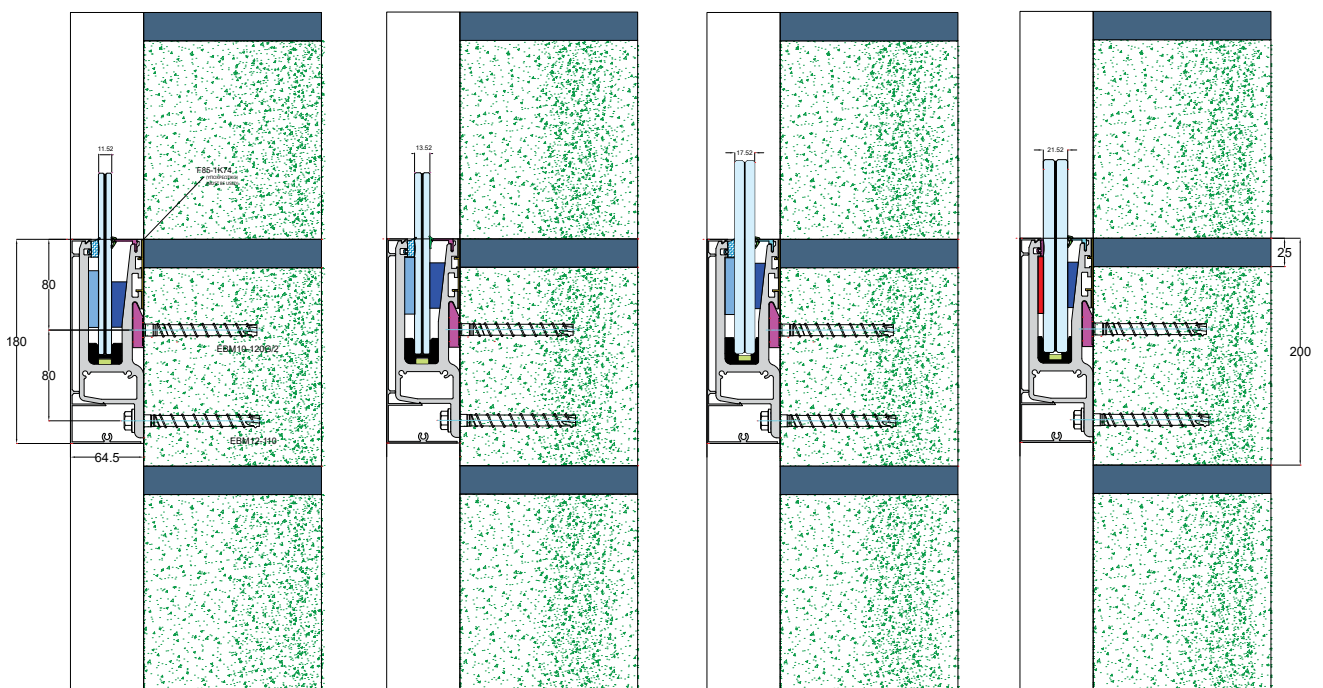
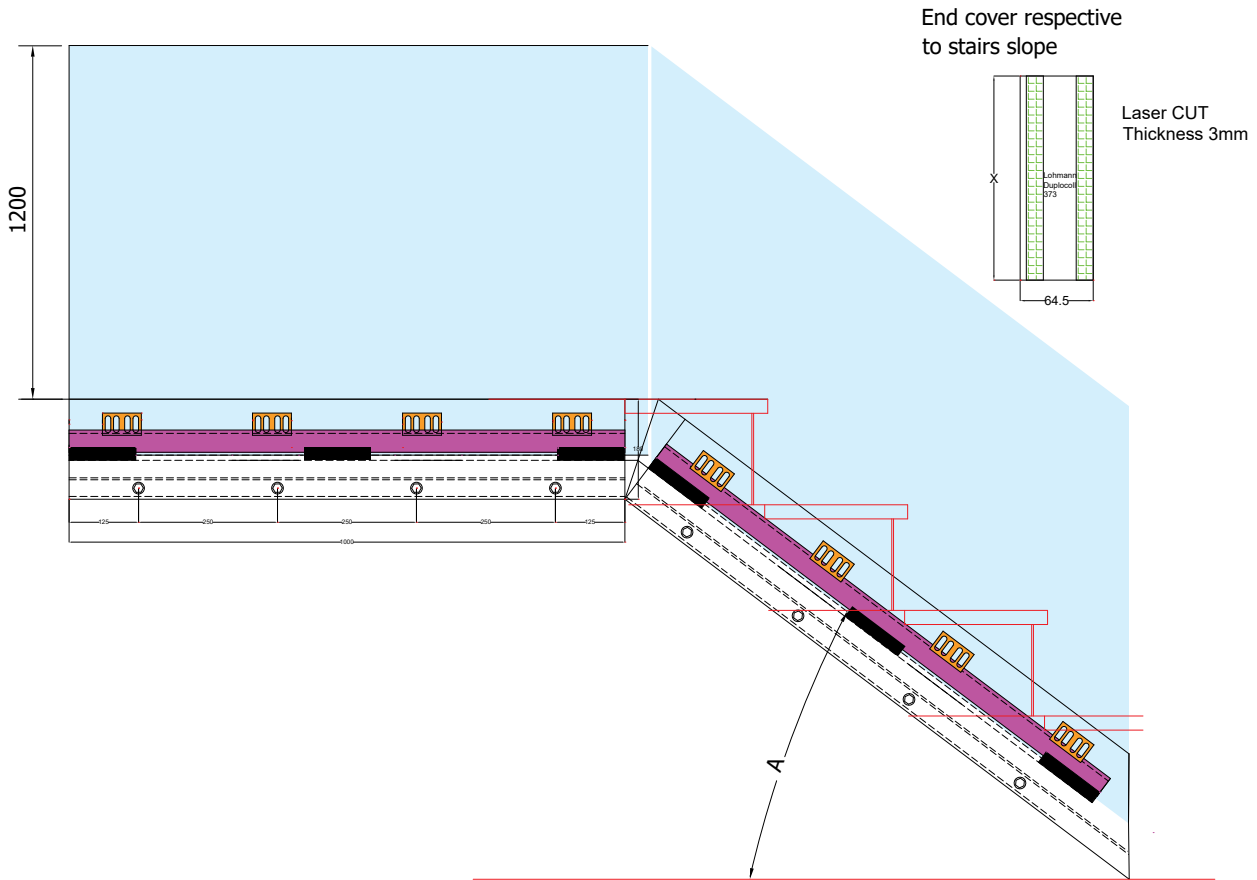
Μια αποτελεσματική αλλά και κομψή λύση για σκάλες.

Η έκδοση Side Mount είναι μια εντυπωσιακή επιλογή για εφαρμογή σε σκάλες, ικανή να προσαρμόζεται εύκολα σε μια μεγάλη ποικιλία δύσκολων κατασκευών.

An effective but also stylish solution for staircases.

The Side mount edition is an impressive option for staircases, capable of easily adapting to a wide variety of challenging structures.

Στάδια τοποθέτησης / Installation of supporting profile



Προφίλ & Εξαρτήματα / Profiles & Accessories



ΒΑΣΗ SLIM LINE BASE PROFILE SLIM LINE	
Κωδ./Code	F85-1B69
Βάρος/Weight	7734 gr/m



ΚΑΠΑΚΙ ΒΑΣΗΣ BASE COVER PROFILE	
Κωδ./Code	F85-1K69
Βάρος/Weight	1375 gr/m



ΕΣΩΤΕΡΙΚΗ ΓΩΝΙΑ INTERNAL CORNER	
Κωδ./Code	F85-541
Μήκος/Length	30x30 cm



ΕΞΩΤΕΡΙΚΗ ΓΩΝΙΑ EXTERNAL CORNER	
Κωδ./Code	F85-542
Μήκος/Length	30x30 cm



ΚΑΠΑΚΙ ΤΕΛΕΙΩΜΑΤΟΣ END COVER PROFILE	
Κωδ./Code	F85-1K70 5.5.4, 6.6.4
Βάρος/Weight	134 gr/m
Μήκος/Length	6 m



ΚΑΠΑΚΙ ΤΕΛΕΙΩΜΑΤΟΣ END COVER PROFILE	
Κωδ./Code	F85-1K72 8.8.4, 10.10.4
Βάρος/Weight	110 gr/m
Μήκος/Length	6 m



ΚΑΠΑΚΙ ΣΚΑΛΑΣ STAIRS COVER PROFILE	
Κωδ./Code	F85-1K74
Βάρος/Weight	280 gr/m
Μήκος / Length	6 m



ΛΑΣΤΙΧΟ ΑΝΤΙΣΤΗΡΙΞΗΣ COUNTER-BALANCE GASKET	
Κωδ./Code	F85-417 (10.10.4)
Υλ. / Material	PVC



ΛΑΣΤΙΧΟ ΑΝΤΙΣΤΗΡΙΞΗΣ COUNTER-BALANCE GASKET	
Κωδ./Code	F85-418 (10.10.4)
Υλ. / Material	PVC



ΕΞΑΡΤΗΜΑ ΣΤΗΡΙΞΗΣ ΒΑΣΗΣ COMPONENT FOR BASE	
Κωδ./Code	F85-461



ΚΡΕΜΑΣΤΡΑ ΣΤΗΡΙΞΗΣ HANGER COMPONENT	
Κωδ./Code	F85-462
Μήκος/Length	1 m



ΛΑΣΤΙΧΟ ΑΝΤΙΣΤΗΡΙΞΗΣ COUNTER-BALANCE GASKET	
Κωδ. / Code	F85-477* (5.5.4, 6.6.4, 8.8.4) F85-419 (5.5.4, 6.6.4, 8.8.4)
Υλ. / Material	PVC
Μήκος/Length	100 m
Σκληρότητα/Hardness	100 shore

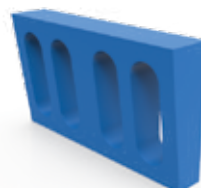
Για τα προφίλ F85-1K63, 1K64, 1K65
For profiles F85-1K63, 1K64, 1K65



Πείρος / Pin	
Κωδ. / Code	F85-481
Υλ. / Material	Inox 304



ΤΑΠΑ ΒΑΣΗΣ / END CAP	
Κωδ./Code	F85-496



ΒΑΣΙΚΗ ΣΦΗΝΑ L70mm BASIC WEDGE	
Κωδικός / Code	F85-575 (5.5.4, 6.6.4) F85-576 (8.8.4, 10.10.4)



ΣΦΗΝΑ ΑΝΤΙΣΤΗΡΙΞΗΣ COUNTER-BALANCE WEDGE PVC	
Κωδικός / Code	F85-577 (5.5.4, 6.6.4, 8.8.4)



ΣΦΗΝΑ ΑΝΤΙΣΤΗΡΙΞΗΣ
COUNTER-BALANCE WEDGE PVC

Κωδικός / Code **F85-581** (10.10.4)



ΠΛΑΣΤΙΚΟ ΣΤΗΡΙΓΜΑ ΥΑΛΟΠΙΝΑΚΑ
PLASTIC GLASS SUPPORT

F85-591 (5.5.4)

Κωδικός / Code **F85-592** (6.6.4)

F85-593 (8.8.4)

Υλ./Material PVC



ΠΛΑΣΤΙΚΟ ΣΤΗΡΙΓΜΑ ΥΑΛΟΠΙΝΑΚΑ
PLASTIC GLASS SUPPORT

Κωδικός / Code **F85-594** (10.10.4)

Υλ./Material PVC



ΤΣΙΜΕΝΟΒΙΔΑ ΦΡΕΖΑΤΗ
10X120 ALLEN
ALLEN TORX CONCRETE
SCREW 10X120

Code/Ref. **EBM-10120G/2**



ΛΑΣΤΙΚΟ ΣΦΗΝΑ ΤΖΑΜΙΟΥ 1mm
GLAZING GASKET 1mm

Κωδ. / Code **EA410-420M**

Υλ. / Material EPDM

Μήκος / Length 350 m



Μπετόβιδα Ø12-110
Concrete Screw Ø12-110

Κωδ./Code **EBM12-110**



ΛΑΣΤΙΚΟ ΣΦΗΝΑ ΤΖΑΜΙΟΥ
GLAZING GASKET

Κωδ./Code **US521-01**
(5.5.4, 8.8.4, 10.10.4)

Slim·line

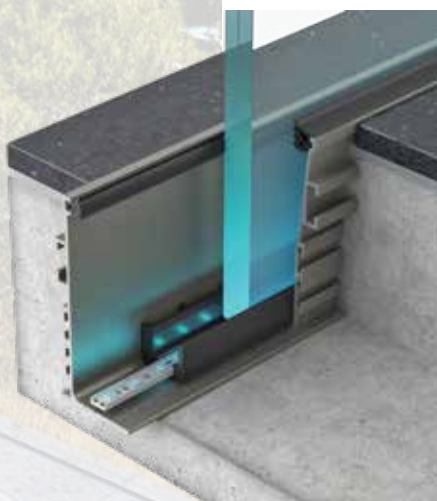
IN-FLOOR

Σύστημα ενδοδαπέδιας
στήριξης υαλοπίνακα
In-floor system

Η έκδοση Slim Line In-floor είναι ένα κομψό, μοντέρνο κιγκλίδωμα για εσωτερική και εξωτερική χρήση. Βλέπετε μόνο γυαλί, χωρίς παρεμβάσεις που αποσπούν το βλέμμα. Ένα σύστημα που μειώνει σημαντικά το κόστος εγκατάστασης.

Χαρακτηριστικά και πλεονεκτήματα

- Λύση ενδοδαπέδιας στήριξης υαλοπίνακα, χωνευτή/εγκιβωτισμένη εγκατάσταση.
- Ενιαία βάση στήριξης 3 m και 6 m.
- Ειδικά σκληρυμένα ελαστικά στεγάνωσης υποστηρίζουν και προστατεύουν το γυάλινο πλαίσιο.
- Χρήση φλάντζας "τύπου σφήνας" για κάλυψη του εσωτερικού κενού.
- Συμβατό με θερμικά επεξεργασμένο υαλοπίνακα και τύπους μεμβράνης 5.5.4PVB, 6.6.4PVB, 8.8.4PVB και 10.10.4PVB
- Μέγιστο ύψος κατασκευής μέχρι 1.20 m.
- Κουπαστή και χειρολαβές σε διάφορα μεγέθη και σχήματα.
- Μεγάλη ποικιλία αποχρώσεων.
- Κομψή λεπτή σχεδίαση.
- Υψηλή απόδοση και ανθεκτικότητα.
- Οικονομικά αποδοτική λύση.
- Γρήγορη και εύκολη εγκατάσταση.



Προαιρετική Χρήση φωτισμού LED

Η προαιρετική χρήση του κρυφού φωτισμού LED εξασφαλίζει μια ιδιαίτερα φωτεινή και φιλόξενη ατμόσφαιρα.

Slim Line In-floor edition is a stylish, modern balustrade for both indoor and outdoor use. You see only glass, without any interruptions to detract from the look. A system that greatly reduces installation costs.

Features and benefits

- In-floor solution, embedded installation.
- One-piece 3 m and 6 m base shoe.
- Specially hardened rubber seals support and protect the glass panel.
- Use of "wedge type" gasket to cover the inner gap.
- Compatible with tempered laminated glass and membrane types 5.5.4PVB, 6.6.4PVB, 8.8.4PVB and 10.10.4PVB
- Max. construction height up to 1.20 m.
 - Cap rails and handrails available in various sizes and shapes.
 - Wide selection of shades.
 - Elegant slim design.
 - High performance and durability.
 - Cost-effective solution.
 - Quick and easy installation.

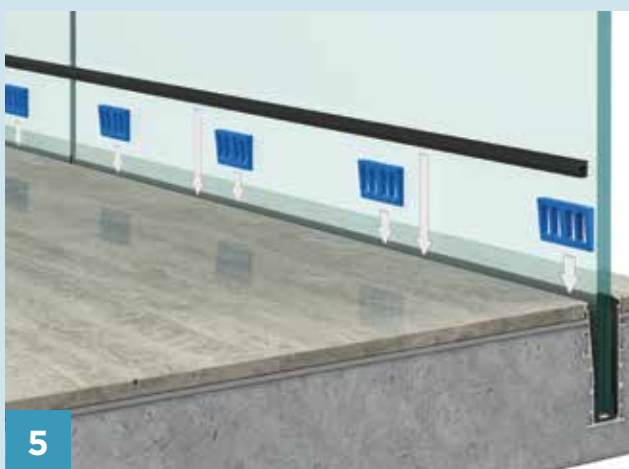
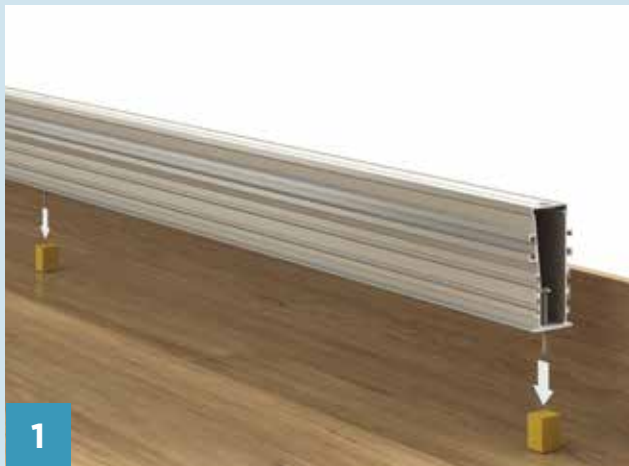
The optional LED Light

The optional LED Light System ensures a particularly bright and welcoming ambience.

Slim•line

Σύστημα ενδοδαπέδιας στήριξης υαλοπίνακα

Στάδια τοποθέτησης / Supporting base assembly

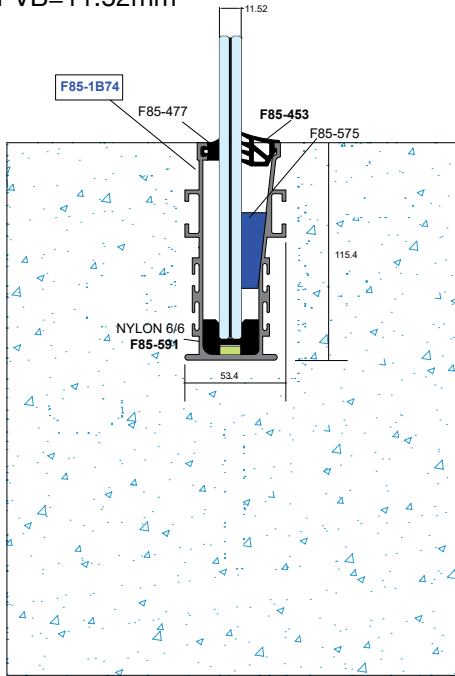


Slim•line

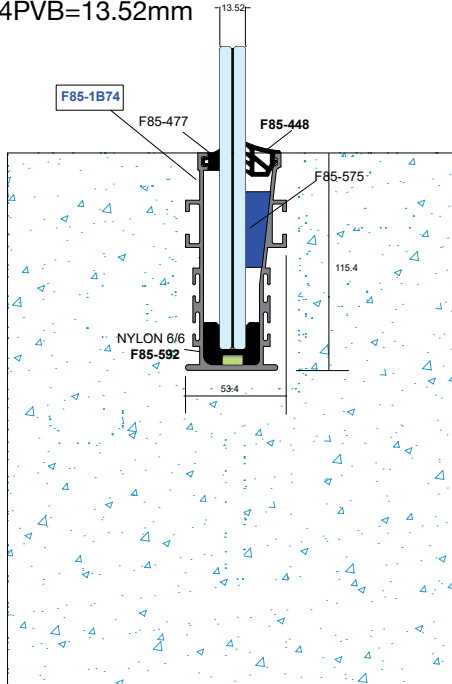
In-floor system

Τομές / Sections

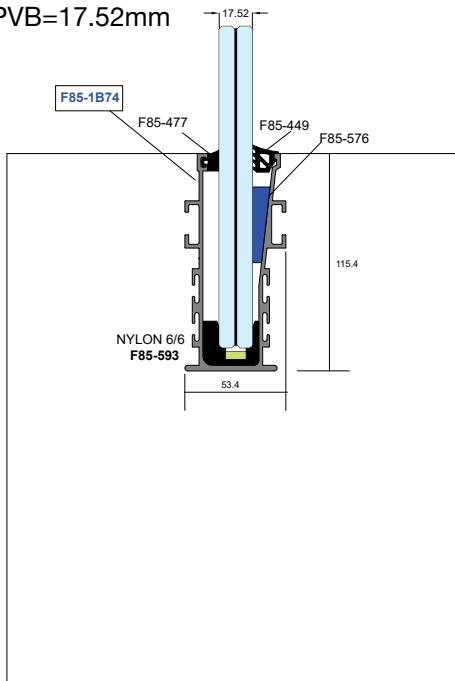
55.4PVB=11.52mm



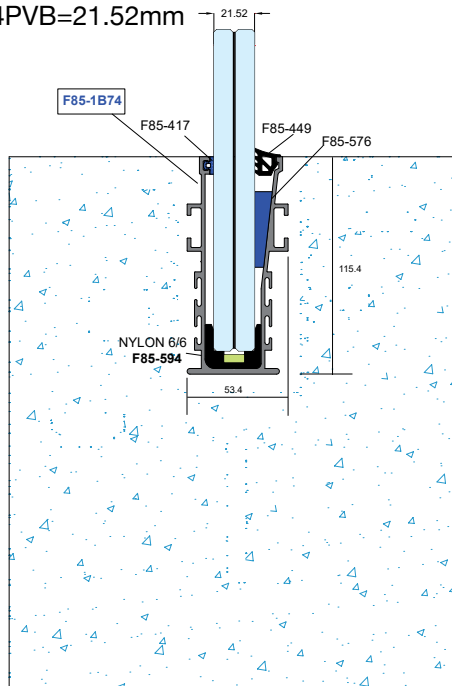
66.4PVB=13.52mm



88.4PVB=17.52mm



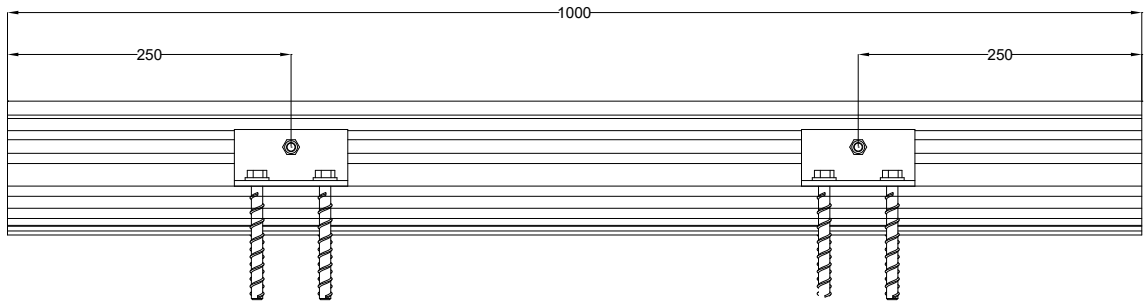
1010.4PVB=21.52mm



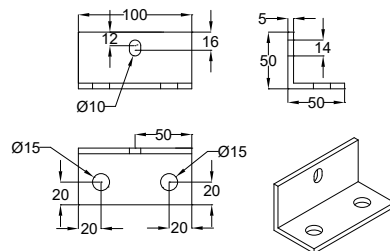
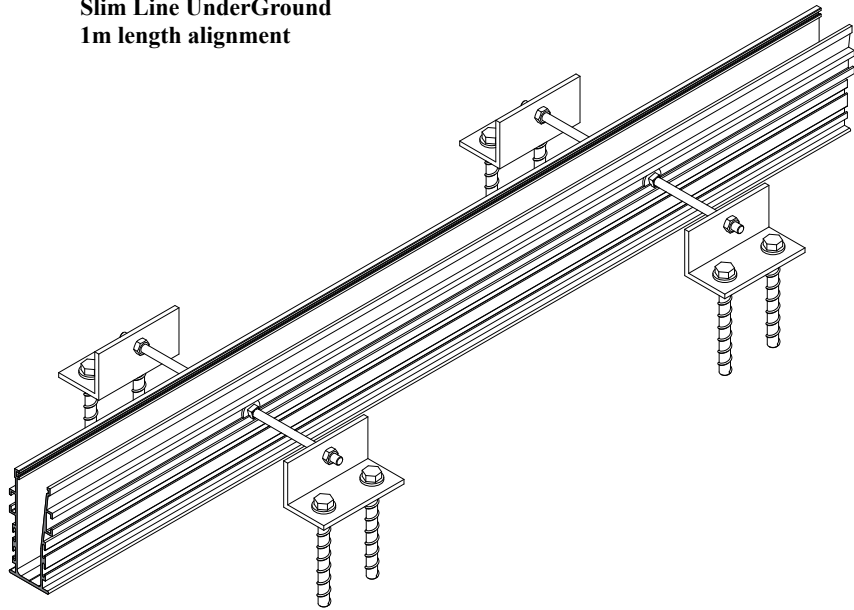
Slim•line

Σύστημα ενδοδαπέδιας στήριξης υαλοπίνακα

Στάδια τοποθέτησης / Supporting base assembly

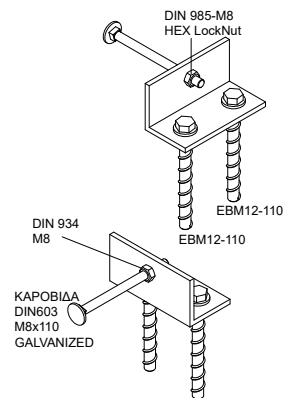


**Slim Line UnderGround
1m length alignment**

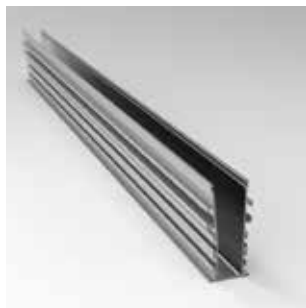


**Manufactured as SET
with screws.
L-shape profile as Alloy:**

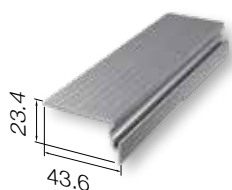
--AL 6063-T6--



Προφίλ & Εξαρτήματα / Profiles & Accessories



Προφίλ βάσης / Base profile	
Κωδ./Code	F85-1B74
Βάρος/Weight	2532 gr/m



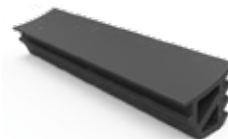
ΠΡΟΣΘΕΤΟ ΠΡΟΦΙΛ
ΕΝΔΟΔΑΠΕΔΙΟΥ ΟΔΗΓΟΥ ΒΑΣΗΣ
ADDITIONAL PROFILE FOR IN-
FLOOR GUIDE

Κωδ./Code	F85-1M15
Βάρος/Weight	281 gr/m
Μήκος/Length	6 m



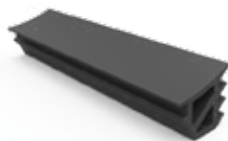
ΛΑΣΤΙΧΟ ΑΝΤΙΣΤΗΡΙΑΣ
COUNTER-BALANCE GASKET

Κωδ./Code	F85-417 (10.10.4)
Υλ. / Material	PVC



ΛΑΣΤΙΧΟ ΣΦΗΝΑ ΤΖΑΜΙΟΥ
GASKET FOR BASE FOR GLASS

Κωδικός / Code	F85-453 (5.5.4)
Υλ. / Material	EPDM



ΛΑΣΤΙΧΟ ΣΦΗΝΑ ΤΖΑΜΙΟΥ
GASKET FOR BASE FOR GLASS

Κωδικός / Code	F85-448 (6.6.4) F85-449 (8.8.4, 10.10.4)
Υλ. / Material	EPDM



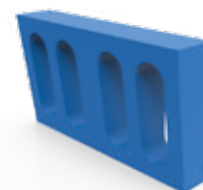
ΕΞΑΡΤΗΜΑ ΣΤΗΡΙΞΗΣ ΒΑΣΗΣ
COMPONENT FOR BASE

Κωδ./Code	F85-461
-----------	----------------



ΛΑΣΤΙΧΟ ΑΝΤΙΣΤΗΡΙΑΣ
COUNTER-BALANCE GASKET

Κωδ./Code	F85-477 (5.5.4, 6.6.4, 8.8.4)
Υλ. / Material	PVC
Μήκος/Length	100 m
Σκληρότητα/Hardness	100 shore



ΒΑΣΙΚΗ ΣΦΗΝΑ L70mm
BASIC WEDGE

Κωδικός / Code	F85-575 (5.5.4, 6.6.4) F85-576 (8.8.4, 10.10.4)
----------------	--



ΣΦΗΝΑ ΑΝΤΙΣΤΗΡΙΑΣ
COUNTER-BALANCE WEDGE PVC

Κωδικός / Code	F85-577 (5.5.4, 6.6.4, 8.8.4)
----------------	--------------------------------------



ΣΦΗΝΑ ΑΝΤΙΣΤΗΡΙΑΣ
COUNTER-BALANCE WEDGE PVC

Κωδικός / Code	F85-581 (10.10.4)
----------------	--------------------------



ΠΛΑΣΤΙΚΟ ΣΤΗΡΙΓΜΑ ΥΑΛΟΠΙΝΑΚΑ
PLASTIC GLASS SUPPORT

Κωδικός / Code	F85-591 (5.5.4) F85-592 (6.6.4) F85-593 (8.8.4)
Υλ./Material	PVC



ΠΛΑΣΤΙΚΟ ΣΤΗΡΙΓΜΑ ΥΑΛΟΠΙΝΑΚΑ
PLASTIC GLASS SUPPORT

Κωδικός / Code	F85-594 (10.10.4)
Υλ./Material	PVC



Κουπαστές & Εξαρτήματα

Το σύστημα Crystal Line μπορεί να δεχθεί υαλοπίνακες 5.5.2, 8.8.4, 10.10.4, πάχους 10.76, 17.52 & 21.52 αντίστοιχα με ειδική λείανση στο τελείωμά τους.

Η ALUMINCO με γνώμονα την ασφάλειά σας, διαθέτει στην αγορά 3 διαφορετικές κουπαστές αλουμινίου ικανές να συνεργασθούν με τους παραπάνω υαλοπίνακες. Από αυτές οι δύο είναι κυλινδρικές με διάμετρο Ø50, ενώ η τρίτη είναι οβάλ πλάτους 76 mm. Οι κουπαστές φέρουν ειδική διαμόρφωση που με τη χρήση ελαστικών παρεμβυσμάτων επιτρέπουν τη στιβαρή πρόσδεσή τους επί του υαλοπίνακα. Για τις ειδικές περιπτώσεις που ο υαλοπίνακας απαιτείται να είναι ψηλότερος από το επιθυμητό ύψος τοποθέτησης της κουπαστής, ανοίγονται οπές και χρησιμοποιούνται ειδικά σχεδιασμένα εξαρτήματα (4148, F85-451) σε συνδυασμό με κυλινδρική κουπαστή με διάμετρο Ø50. Οι κουπαστές προσφέρουν

την αίσθηση της ασφάλειας και προσθέτουν αισθητικά στην τελική όψη του κάγκελου.

Ειδικά εξαρτήματα επιτρέπουν τη στήριξη των κουπαστών σε τοίχο καθώς επίσης και τη σύνδεσή τους υπό γωνία. Με τον τρόπο αυτό απολαμβάνετε ένα ολοκληρωμένο και ομοιογενές αποτέλεσμα.

Όλες οι κουπαστές είναι προαιρετικές και διατίθενται στο ίδιο χρώμα με τα καπάκια του προφίλ. Βάφονται με ηλεκτροστατική βαφή σε πολλές αποχρώσεις, ανοδίωση inox καθώς επίσης σε χρώματα απομίμησης ξύλου.



Top handrails & brackets

All Crystalline systems can be optionally mounted with a top handrail.

Available in three different sizes and shapes, two round one of 50 mm diameter and an oval in 76 mm width. The handrails are designed to be mounted and secured on the glass panel using rubber gaskets.

In cases where the handrail is desired or specified to be side mounted on the glass panel, special brackets are applied on the drilled glass panel.

Available in all RAL shades, wood imitation and brushed anodized same as all Crystalline profiles.



Κουπαστές & Εξαρτήματα



Στρογγυλή Κουπαστή Ø50 / Round handrail Ø50

Κωδικός/Code **F85-202**

Λάστιχο σφήνα / Slug gasket

Κωδικός/Code **EA410-420M (5.5.2)**



Οβάλ κουπαστή / Oval shaped handrail

Κωδικός/Code **F85-203**

Λάστιχο "Π"/ "U" shaped gasket

Κωδικός/Code **F85-406 (8.8.4)**
F85-407 (10.10.4)



Στρογγυλή κουπαστή Ø50 / Round handrail Ø50

Κωδικός/Code **F85-204**

Λάστιχο "Π"/ "U" shaped gasket

Κωδικός/Code **F85-406 (8.8.4)**
F85-407 (10.10.4)



Κουπαστή για υαλοπίνακα / Handrail

Κωδικός/Code **F85-313 (6.6.4)**
F85-317 (8.8.4)
F85-321 (10.10.4)



Στήριγμα κουπαστής για F50-200
Handrail support for F50-200

Κωδικός/Code **4148**



Στήριγμα κουπαστής F50-200
Handrail support F50-200

Κωδικός/Code **F85-451**

Top handrails & brackets

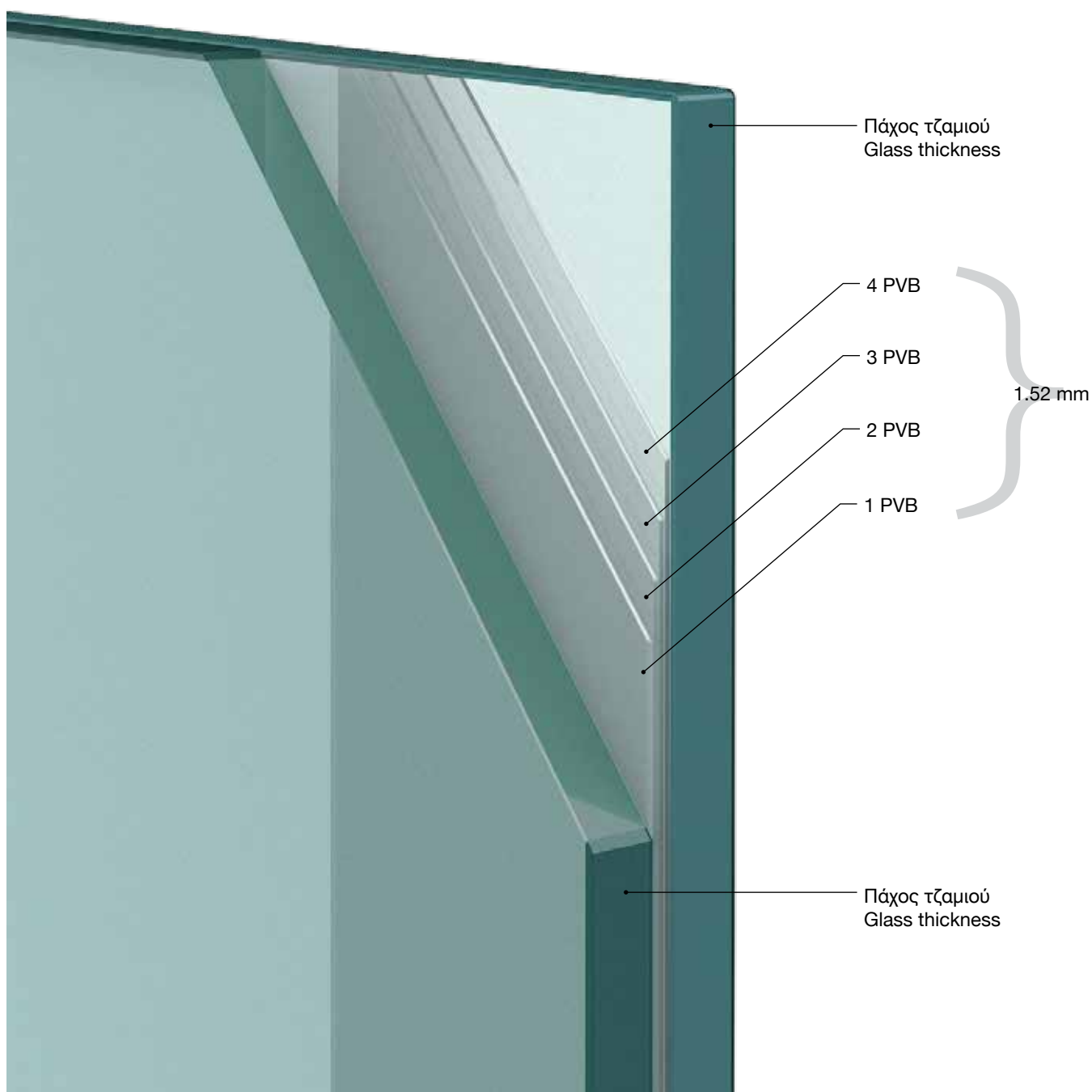


Πιστόλι σιλικόνης / Silicon gun
Κωδ./Code **UA400.01DUU**

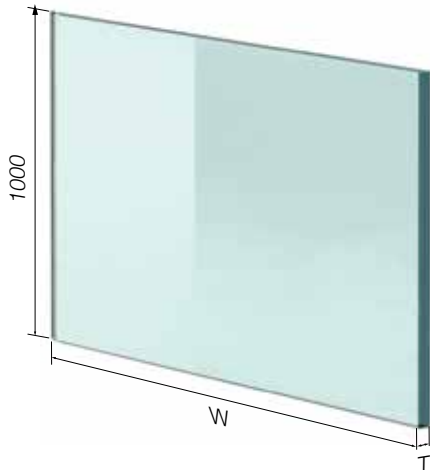
Ουδέτερη σιλικόνη / Neutral silicon
Κωδ./Code **UA210.02BLX**

Υαλοπίνακες

Λεπτομέρεια τζαμιού / Glass detail



Glass



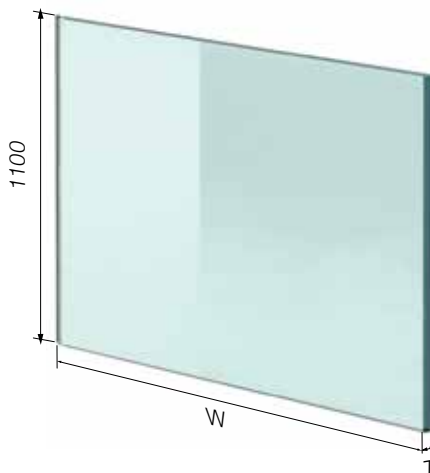
Έτοιμοι υαλοπίνακες ύψους 1000 mm
Glass dimensions 1000 mm

Ύψος / Height: 1000 mm		8.8.4 (17.52)
Κωδ./Code	W	Βάρος/Weight Kg
F85-GL16U10	600	24
F85-GL16U11	800	32
F85-GL16U07	900	36
F85-GL16U08	1000	40
F85-GL16U12	1100	44
F85-GL16U09	1200	48
F85-GL16U13	1300	52

Άμεσα διαθέσιμα / Immediately available from stock!

Ύψος / Height: 1000 mm		5.5.2 (10.76)
Κωδ./Code	W	Βάρος/Weight Kg
F85-GL10U03	500	12.5
F85-GL10U04	600	15
F85-GL10U05	800	20
F85-GL10U01	900	22.5
F85-GL10U02	1000	25
F85-GL10U06	1100	27.5
F85-GL10U07	1200	30

Άμεσα διαθέσιμα / Immediately available from stock!



Έτοιμοι υαλοπίνακες ύψους 1000 mm
Glass dimensions 1000 mm

Ύψος / Height: 1100 mm		8.8.4 (17.52)
Κωδ./Code	W	Βάρος/Weight Kg
F85-GL16U14	600	26.4
F85-GL16U15	800	35.2
F85-GL16U16	900	39.6
F85-GL16U12	1000	44
F85-GL16U17	1100	48.4
F85-GL16U18	1200	52.8

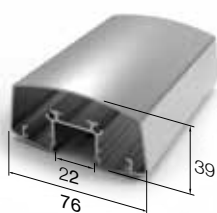
Άμεσα διαθέσιμα / Immediately available from stock!

Εξαρτήματα στήριξης υαλοπίνακα

Προφίλ κουπαστής / Handrail profiles



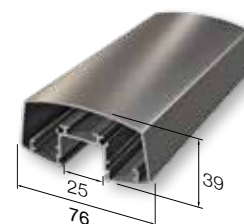
Στρογγυλή κουπαστή Round handrail	
Κωδ./Code	F50-200
Βάρος/Weight	814 gr/m
Μήκος/Length	6 m



Οβάλ κουπαστή Oval shaped handrail	
Κωδ./Code	F85-200
Βάρος/Weight	1104 gr/m
Μήκος/Length	6 m



Στρογγυλή Κουπαστή Ø50 Round handrail Ø50	
Κωδ./Code	F85-202
Βάρος/Weight	721 gr/m
Μήκος/Length	6 m



Οβάλ κουπαστή Oval shaped handrail	
Κωδ./Code	F85-203
Βάρος/Weight	1096 gr/m
Μήκος/Length	6 m



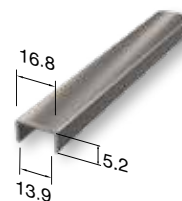
Κουπαστή 30x80 Handrail 30x80	
Κωδ./Code	F50-201
Βάρος/Weight	1350 gr/m
Μήκος/Length	6 m



Στρογγυλή κουπαστή Ø50 Round handrail Ø50	
Κωδ./Code	F85-204
Βάρος/Weight	973 gr/m
Μήκος/Length	6 m



Κουπαστή για Υαλοπίνακα 8.8.4 Handrail 8.8.4	
Κωδ./Code	F85-317
Βάρος/Weight	198 gr/m
Μήκος/Length	6 m

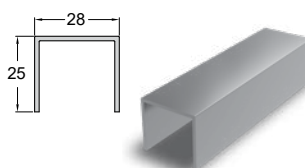


Κουπαστή για Υαλοπίνακα 6.6.2 / 6.6.4 Handrail 6.6.2 / 6.6.4	
Κωδ./Code	F85-313
Βάρος/Weight	99 gr/m
Μήκος/Length	6 m

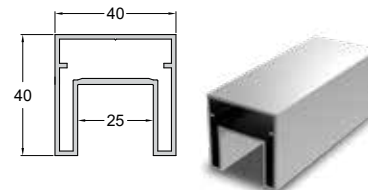
Κουπαστές γενικής εφαρμογής / Universal handrails



Κουπαστή για Υαλοπίνακα 10.10.4 Handrail 10.10.4	
Κωδ./Code	F85-321
Βάρος/Weight	219 gr/m
Μήκος/Length	6 m



Universal Κουπαστή Universal Handrail	
Κωδ./Code	F85-322
Βάρος/Weight	304 gr/m
Μήκος/Length	6 m



Universal Κουπαστή Universal Handrail	
Κωδ./Code	F85-323
Βάρος/Weight	867 gr/m
Μήκος/Length	6 m

Τάπες κουπαστών / Handrail caps



Τάπα κουπαστής F85-203 Handrail end cap F85-203	
Κωδ./Code	F85-403



Τάπα Κουπαστής F85-202/204 Handrail end cap F85-202/204	
Κωδ./Code	F85-404



Τάπα κουπαστής F50-200 Handrail cap F50-200	
Κωδ./Code	4434



Τάπα κουπαστής F50-201 Handrail cap F50-201	
Κωδ./Code	4447



Τάπα κουπαστής F50-200 επίπεδη Handrail cap F50-200 flat	
Κωδ./Code	4453

Accessories glass supporting system

Εξαρτήματα σύνδεσης κουπαστών, αρμοκάλυπτρα Handrail connection accessories, seam covers



Σύνδεσμος Κουπαστής
F85-202/204 Ευθεία
Handrail connector
F85-202/204 Straight

Κωδ./Code 4251



Σύνδεσμος Κουπαστής
F85-202/204 Γωνία
Handrail connector
F85-202/204 Angled

Κωδ./Code 4253



Αρμοκάλυπτρο κουπαστής F85-203
Handrail seam cover F85-203

Κωδ./Code F85-402



Αρμοκάλυπτρο κουπαστής
Ø50 με καπάκι
Handrail seam cover Ø50 with cover

Κωδ./Code 4509Z

Στηρίγματα κουπαστών / Handrail supports



Επιτοίχιο στήριγμα κουπαστής F85-202
Wall support for handrail F85-202

Κωδ./Code F85-452



Επιτοίχιο στήριγμα κουπαστής F50-200
Wall support for handrail F50-200

Κωδ./Code 4134



Επιτοίχιο στήριγμα κουπαστής F50-200
Wall support for handrail F50-200

Κωδ./Code 4140



Επιτοίχιο στήριγμα κουπαστής F50-200
Wall support for handrail F50-200

Κωδ./Code 4141



Επιτοίχιο στήριγμα κουπαστής F50-200
Wall support for handrail F50-200

Κωδ./Code 4165



Στήριγμα κουπαστής F50-200
Handrail support F50-200

Κωδ./Code F85-451



Στήριγμα κουπαστής F50-200
Handrail support F50-200

Κωδικός 4148-200 (Inox 304)
Code 4148-201 (Inox 316)

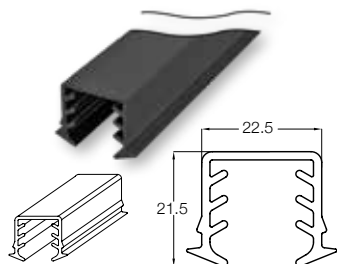


Στήριγμα κουπαστής F50-201
Handrail support F50-201

Κωδ./Code F85-454

Εξαρτήματα στήριξης υαλοπίνακα

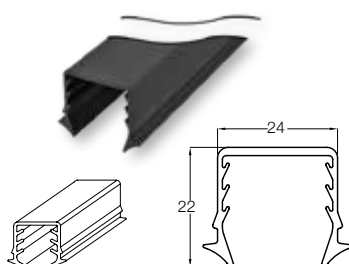
Λάστιχα κουραστής / Handrail gaskets



Λάστιχο "Π"
"U" shaped gasket

Κωδικός/Code **F85-406** (8.8.4)

Για υαλοπίνακα / For glass 8 mm+4PVB+ 8 mm



Λάστιχο "Π"
"U" shaped gasket

Κωδικός/Code **F85-407** (10.10.4)

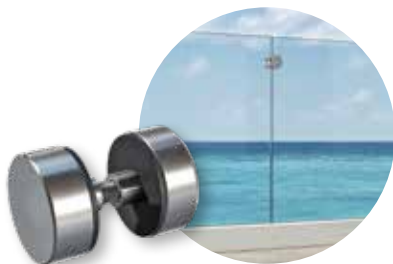
Για υαλοπίνακα / For glass 10 mm+4PVB+ 10 mm



Λάστιχο Σφήνα / Slug gasket

Κωδ./Code **EA410-420M**

Διάφορα / Miscellaneous



Ροζέτα ευθυγράμμισης υαλοπινάκων
Glass alignment rosette

Κωδικός/Code **F85-D130**
(8.8.4) (10.10.4)



Εξολκέας Καπακιού Τύπου Α
Type A cover extractor

Κωδ./Code **F85-E011**



Βίδα DIN 7991 M10x70 Inox
Screw DIN 7991 M10x70 Inox

Κωδ./Code **D7991-0023I**

Βίδες στερέωσης / Fixing screws



Βίδα Άλλεν M10x70 Inox
Inox allen screw M10x70
Κωδ./Code **EB912-1070**



Βίδα HEX M10x80 Inox
Inox HEX screw M10x80
Κωδ./Code **EB933-1080**



Εκτονούμενο μεταλ. ούπα
Expansion plug
Κωδ./Code **EB01M-1060**



Τσιμεντόβιδα Torx 7.5x112
Concrete Torx 7.5x112
Κωδ./Code **EBM-75112G**



Μπετόβιδα Ø12-110
Concrete Screw Ø12-110
Κωδ./Code **EBM12-110**



Τσιμεντόβιδα Φρεζάτη 10x120 Άλλεν
Allen Torx Concrete Screw 10x120
Κωδ./Code **EBM-10120G/2**



320 11 Inofita Viotia, Greece

T. +30 22620 47000

F. +30 22620 47090

www.aluminco.com

info@aluminco.com